

第 16 回

廃品 おもしろ 工夫展

in プラザ棟
& みんなで選ぶプラザ賞

トイレットペーパーや
ラップなどの紙の芯を
再利用して、
工作をしてみよう。

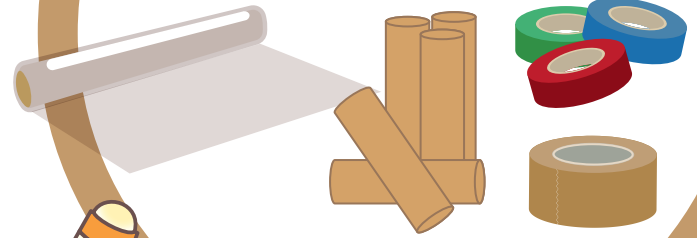
作品受付期間
2021年
8月24日(火)
～9月5日(日)

作品展示期間
2021年
9月11日(土)
～11月7日(日)

募集テーマ

『紙の芯を使った作品』

今回のテーマは『紙の芯を使った作品』です。
メインの部分が紙の芯であれば、ほかの廃品を
用いてもかまいません。



主な紙の芯の例
・テープの芯 ・ラップの芯
・トイレットペーパーの芯 など

参加対象

弘前市・平川市・大鰐町・
藤崎町・板柳町・西目屋村に居住、
または通学する小学生
および特別支援学校の児童とします。
(個人または5名以内のグループで応募できます。)



一般投票期間「みんなで選ぶプラザ賞」

2021年 9月11日(土)～10月31日(日)

開催場所…弘前地区環境整備センター プラザ棟2階研修室

- ★10月3日(日)は館内設備点検のため、臨時休館日とさせていただきます。
- ★投票期間中は新型コロナウイルス感染防止のための対策を実施いたします。

【主催】弘前地区環境整備センター プラザ棟

【共催】弘前市、平川市、大鰐町、藤崎町、板柳町、西目屋村 【後援】共催市町村の各教育委員会



昨年度テーマ「紙箱を使った作品」グランプリ

作品名:『コロナに負けるな!!弘前!!
弘前市立図書館をめぐる旅』

お問い合わせ

弘前地区環境整備センター プラザ棟

(開館時間:午前9時～午後4時)

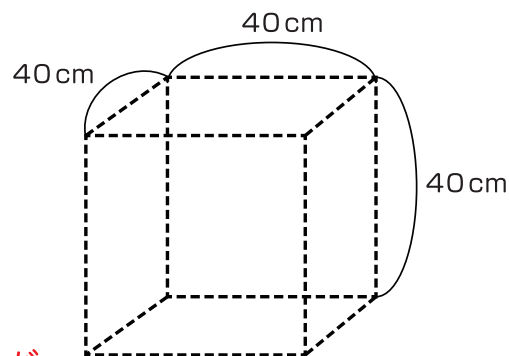
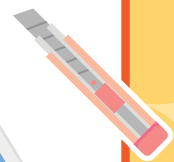
TEL:0172-36-3388 / FAX:0172-31-5235

休館日:毎週月曜日(月曜日が祝日の場合は翌日が休館日)

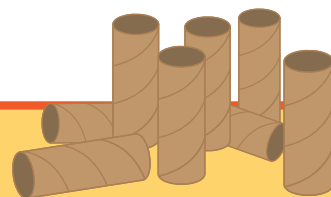


作品制作のルール

- 1 お子さまご本人が制作した作品とし、保護者の方のお手伝いはお控えください。
- 2 材料は、ご家庭にある廃品を用いてください。
- 3 グループでご応募の場合は、1グループにつき5名までとします。
- 4 ほかの展覧会等（学校内の展覧会を除く）に出品した作品は応募できません。
- 5 サイズは、たて・よこ・高さがそれぞれ40センチ以内に収まるように制作してください。（右図参照）



※ルールが守られていないときは審査対象外となることがありますので、よく読んでルールに沿って応募してください。



出品方法

規定の申込み用紙（コピー可）に必要事項を記入したものを**1作品に1枚ずつ**添付して、**2021年8月24日（火）～9月5日（日）の午前9時～午後4時の間**に、個人、グループ、または学校ごとにプラザ棟にお持込みください。

※出品作品数は個人、または1グループ（5名以内）1点までとします。

※申込み用紙は、プラザ棟にて配布、または弘前地区環境整備センターホームページからダウンロードできます。



各賞と表彰式

★**審査員による特別賞**や**一般投票によるプラザ賞**を選びます。

特別賞とプラザ賞合わせて30点程度を予定しています。

★**特別賞**と**プラザ賞**受賞者には**表彰式**で**表彰**します。

受賞者の方には事前にお知らせします。

また、特別賞とプラザ賞受賞作品は、次回の廃品おもしろ工夫展までの期間プラザ棟館内に作品を展示します。

★参加者全員に**参加賞**を差し上げます。

※新型コロナウイルス感染防止のため、表彰式は中止または内容を変更する場合がございます。



・グランプリ
・準グランプリ
・優秀賞

