

第15回

# 廃品おもしろ工夫展

in プラザ棟 & みんなで選ぶプラザ賞

お菓子やティッシュの箱などの紙箱をリサイクルして、工作をしてみよう！

## テーマ『紙箱を使った作品』

主な紙箱の例：チョコやクッキーなどのお菓子の箱、ポテトチップスの筒、ティッシュ箱、色鉛筆・クレヨン箱

★牛乳パック・段ボールはテーマ対象外です。

★メイン以外の部分は廃品であれば、紙箱以外の材料を用いてもかまいません。



### 参加対象

弘前市・平川市・大鰐町・藤崎町・板柳町・西目屋村に居住、または通学する小学生および特別支援学校の児童とします。（個人または5名以内のグループで応募できます。）

作品  
受付期間 2020年 8月25日(火)  
～9月 6日(日)

作品  
展示期間 2020年 9月12日(土)  
～11月 8日(日)

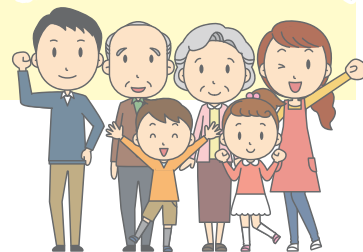
## 一般投票「みんなで選ぶプラザ賞」

家族みんなでお気軽にどうぞ！

投票  
期間

2020年 9月 12日(土)～

10月 31日(土) 午前9時～午後4時



★10月3日(土)・4日(日)は館内設備点検の為、臨時休館日とさせていただきます。

★投票期間中は新型コロナウイルス感染拡大防止のための対策を実施いたします。

開催  
場所

### 弘前地区環境整備センター プラザ棟2階研修室

【主催】弘前地区環境整備センター プラザ棟 【共催】弘前市、平川市、大鰐町、藤崎町、板柳町、西目屋村 【後援】共催市町村の各教育委員会

### 問い合わせ先

弘前地区環境整備センター プラザ棟(開館時間：午前9時～午後4時)

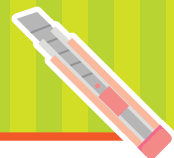
TEL:0172-36-3388/FAX:0172-31-5235

休館日：毎週月曜日(月曜日が祝日の場合は翌日が休館日)

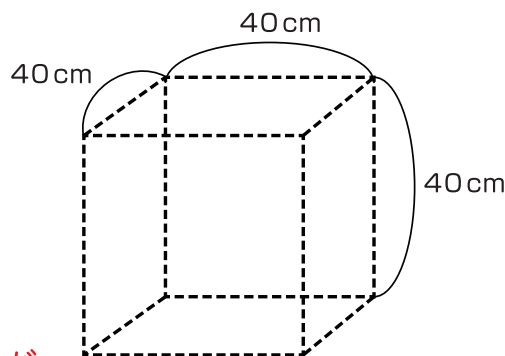




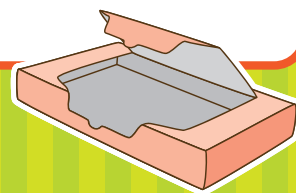
## 作品制作のルール



- 1 お子さまご本人が制作した作品とし、保護者の方のお手伝いは最小限にとどめてください。
- 2 材料は、ご家庭にある廃品を用いてください。
- 3 グループでご応募の場合は、1グループにつき5名までとします。
- 4 ほかの展覧会等（学校内の展覧会を除く）に出品した作品は応募できません。
- 5 サイズは、たて・よこ・高さがそれぞれ40センチ以内に収まるように制作してください。（右図参照）



※ルールが守られていないときは審査対象外となることがありますので、ルールに沿って応募してください。



## 出品方法

規定の申込み用紙（コピー可）に必要事項を記入したものを**1作品に1枚ずつ**添付して、**2020年8月25日（火）～9月6日（日）の午前9時～午後4時の間**に、個人、グループ、または学校ごとにプラザ棟にお持込みください。

※出品作品数は個人、または1グループ（5名以内）1点までとします。

※申込み用紙は、プラザ棟にて配布、または弘前地区環境整備センターホームページからダウンロードできます。



## 各賞と表彰式

★審査員による特別賞や一般投票によるプラザ賞を選びます。

特別賞とプラザ賞合わせて30点程度を予定しています。

★特別賞とプラザ賞受賞者には表彰式で表彰します。

受賞者の方には事前にお知らせします。

また、特別賞とプラザ賞受賞作品は、次回の廃品おもしろ工夫展までの期間プラザ棟館内に作品を展示します。

★参加者全員に参加賞を差し上げます。

※新型コロナウイルス感染防止のため、表彰式は中止または内容を変更する場合がございます。



・グランプリ  
・準グランプリ  
・優秀賞

