

# 令和6年度 旧石川中学校解体工事 解体工事特記仕様書（電気設備）

## I. 工事概要

1. 工事場所 解体工事特記仕様書（建築工事）による。
2. 敷地面積 解体工事特記仕様書（建築工事）による。
3. 工事種目
  - 1) 小学校 電気設備 解体工事一式
  - 2) 中学校 電気設備 解体工事一式
  - 3) 中学校武道場 電気設備 解体工事一式

## II. 工事仕様

### 1. 共通仕様

取りこわし特記仕様書（建築工事）による。

### 2. 特記仕様（●印のものを適用し、○印のものは適用しない）

#### (1) 一般共通事項

- 発生材の種類、処理等は工事補足説明事項による。
- 分析調査
  - 有り
    - 微量PCB含有調査 ( )
    - アスベスト含有調査 ( )
    -
  - 無し（解体共通仕様書による「施工調査」の結果、分析調査の必要が生じた場合は監督職員と協議すること。）

#### (2) 取りこわし内容

- 図示された機器類、配管配線、ケーブルの解体を行う。（地下埋設物、埋設配管を含む）
- 下記の廃棄物等及び機器類は内外装材の解体前に取外し又は回収する。  
これ以外の配管配線、機器類はコンクリート及び内外装材と同時に解体してよい。

#### 1) 廃棄物等（「施工調査」の結果、●印以外の廃棄物等が確認された場合は監督職員と協議すること。）

##### 再資源化を図るもの

- 小型二次電池
- 蛍光灯及びH I Dランプ（水銀リサイクル共）
- 

##### 特別管理産業廃棄物

- アスベスト含有材 ( ○ )
- PCB含有機器 ( ○蛍光灯安定器 ○変圧器 ○ ) ※PCB含有機器となる可能性がある場合は、製造メーカーに確認し、監督職員に報告すること。
- 廃油 ( ○ )
- 廃アルカリ ( ○アルカリ蓄電池 ○ )

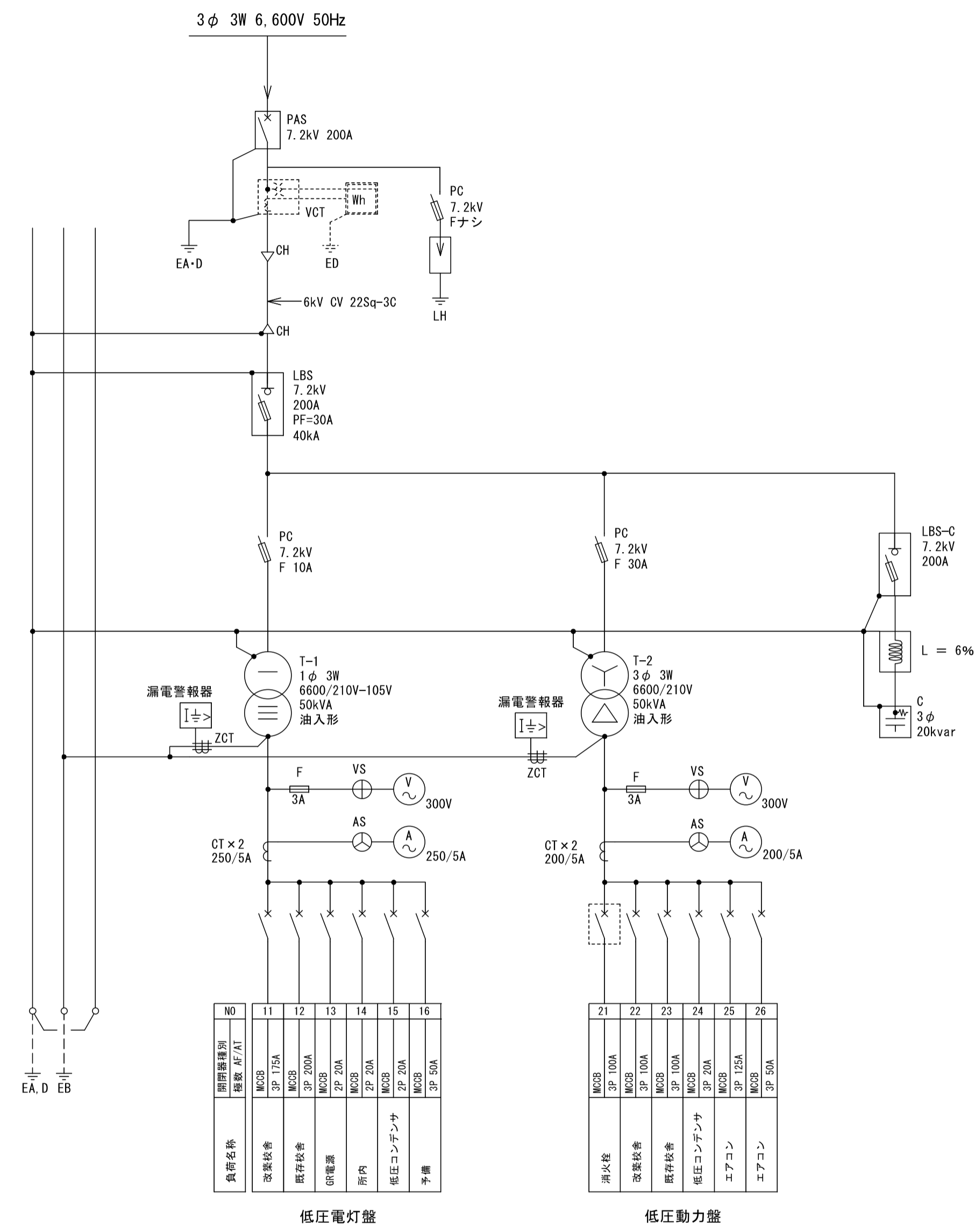
##### 特殊な建設副産物

- イオン化式感知器
- 六ふっ化硫黄（SF6）ガス ( ○ガス絶縁開閉器 ○ )

#### 2) 機器類

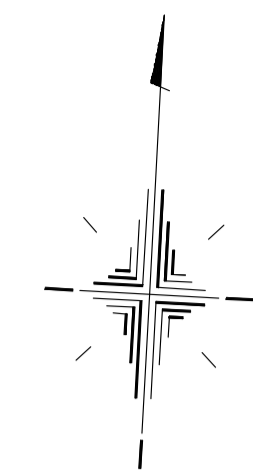
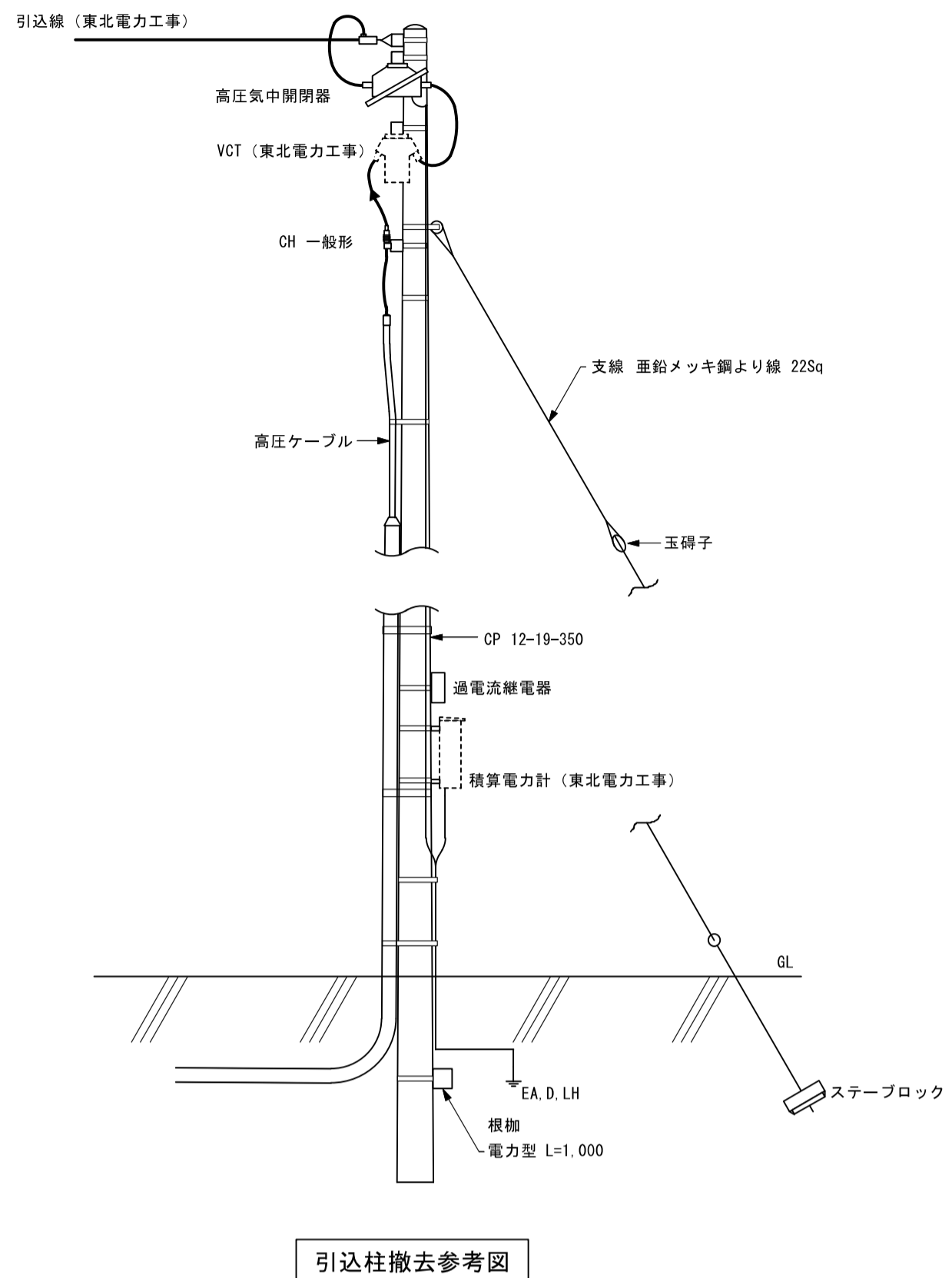
- 受変電盤
- 直流電源装置
- 発電装置
- 

<b>教育施設研究所・三上設計設計共同体</b> <small>株式会社教育施設研究所 東北事務所 一級建築士事務所 宮城県知事登録第19110180号          三上設計有限会社 一級建築士事務所 青森県知事登録第573号</small>	代表設計者 一級建築士第173412号 高松敏彦	担当者 一級建築士第375111号 大平晃司	工事名 令和6年度 旧石川中学校解体工事	縮尺	図面番号 TE - 1
	設計者 一級建築士第184471号 三上 昇	担当者 一級建築士第382605号 阿部千明	図面名 解体工事特記仕様書（電気設備）		
	設計者 一級建築士第331602号 田中裕士				日付 22.05.



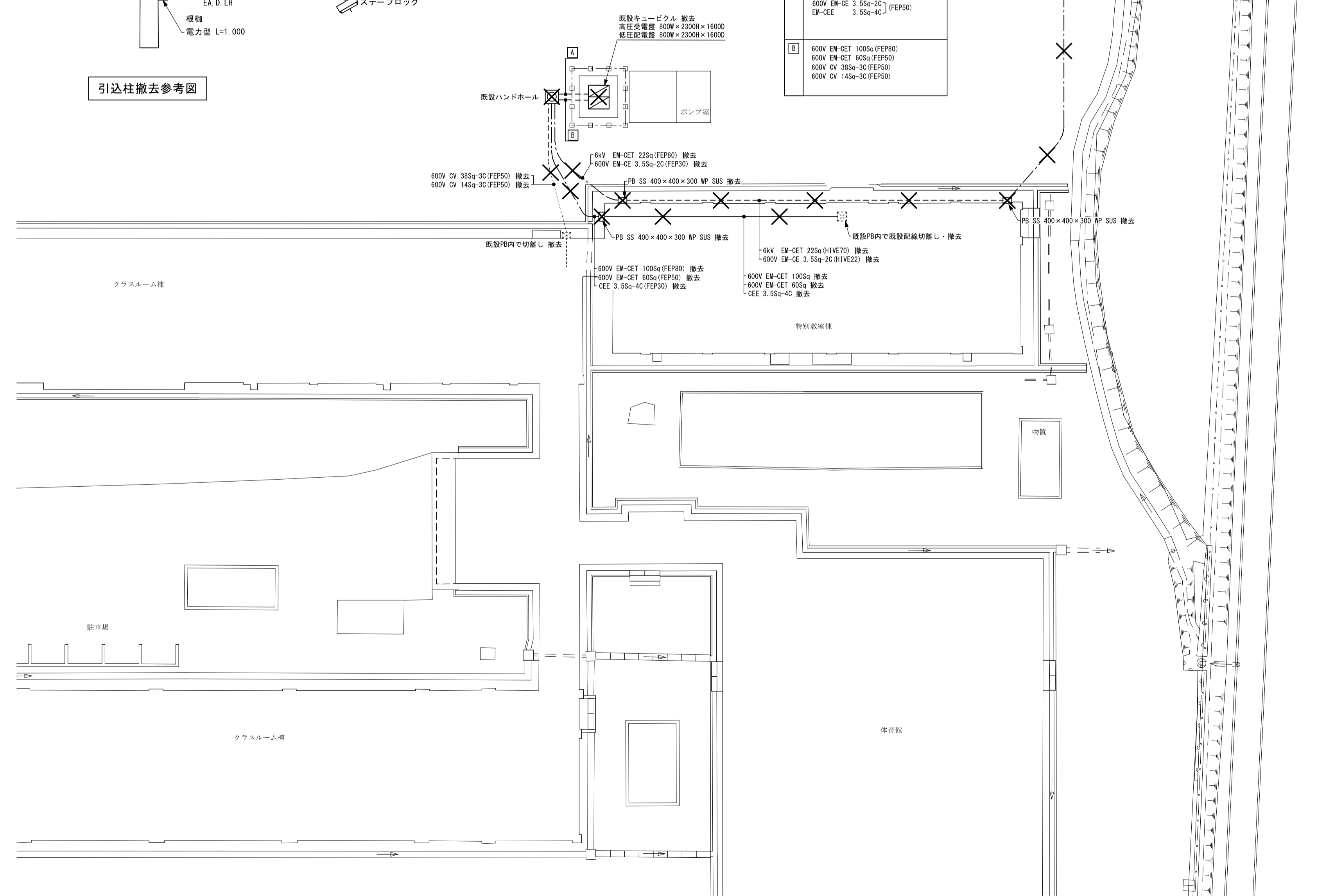
変電設備撤去参考図  
鋼板製 屋外型

配置図 S=1:200

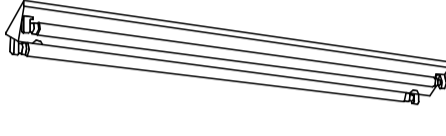
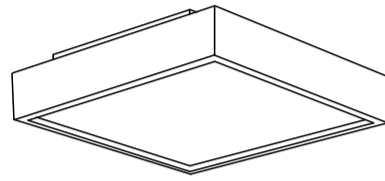
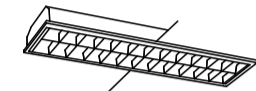

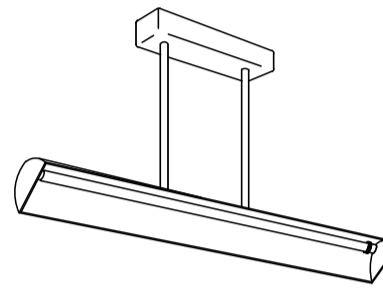
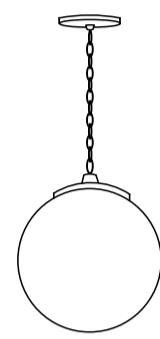
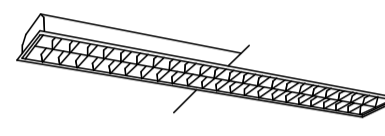
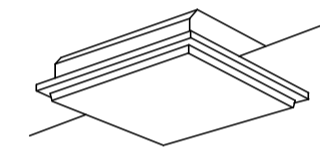
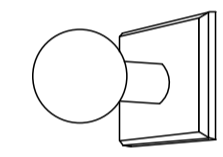



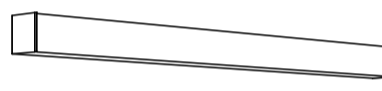


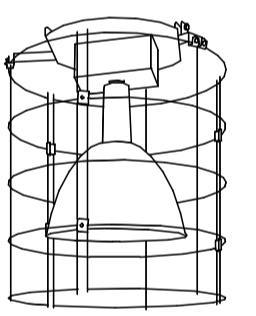
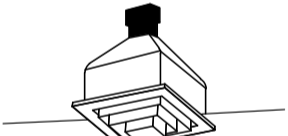
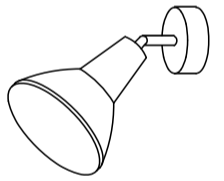
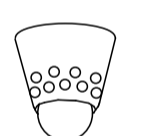
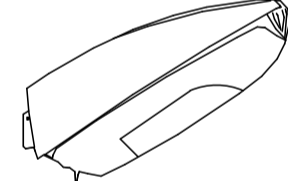
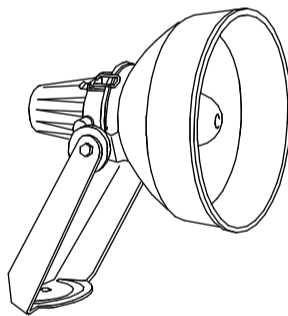

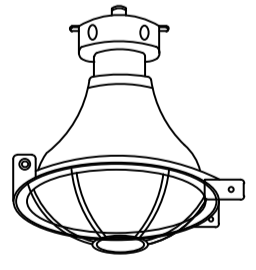
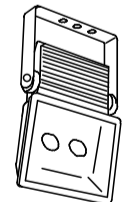


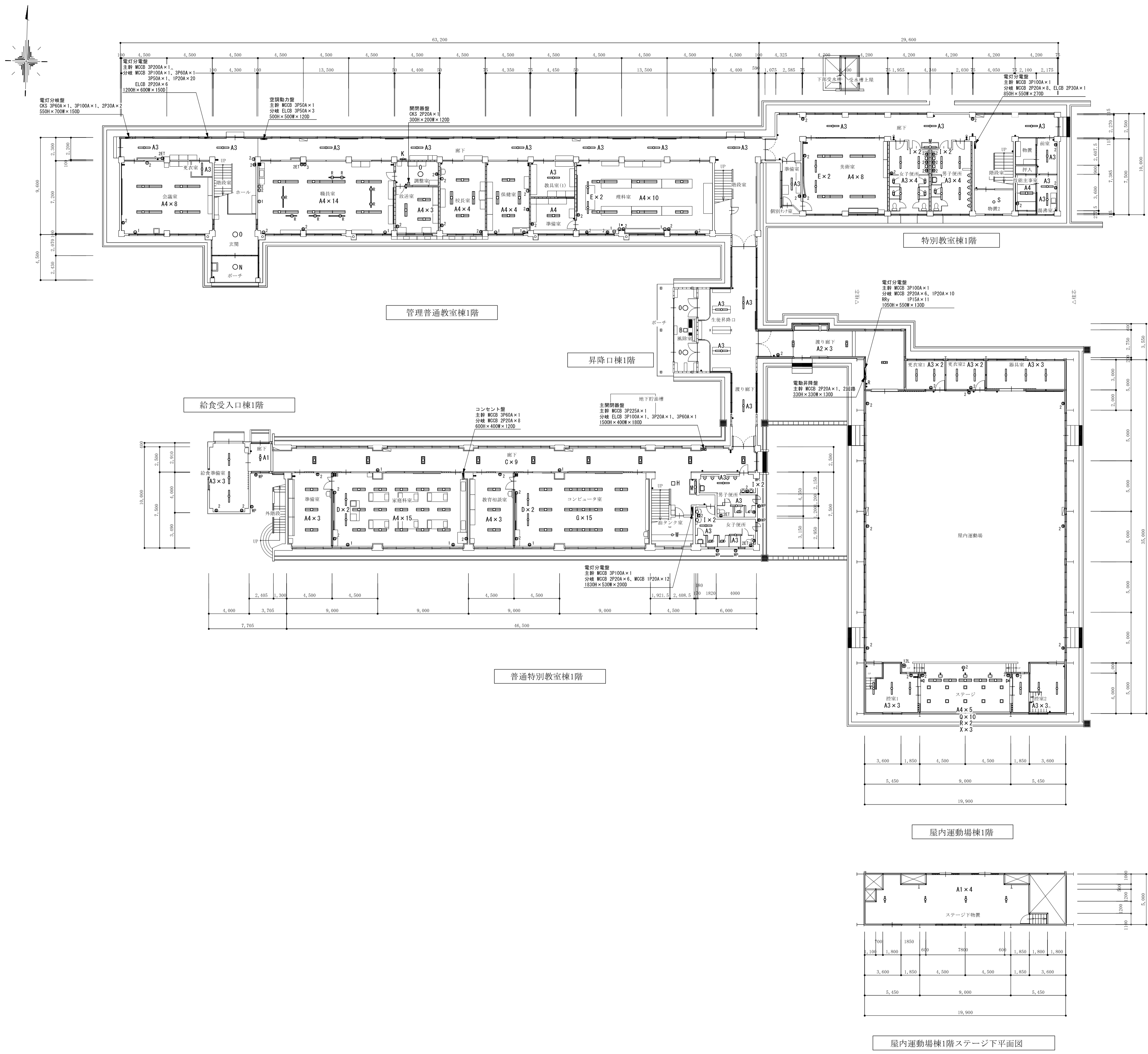
- 受電柱撤去リスト
- CP 12-19-350 根柱共
  - PAS 7.2kV 200A
  - PCS 7.2kV 30A ナン×3台
  - LA 8.4kV 一般形×3台
  - 軽鋼金 75×75×1500 6.1kg 3本
  - 75×40×900 3.5kg 1本
  - アームタイレスバンド 高圧用 8.5kg 3本
  - 自在バンド 低圧用 1.7kg 1本
  - 支線材 一式

- 既設配管配線撤去リスト
- | 種別 | 規格                          | 数量 |
|----|-----------------------------|----|
| A  | 6kV EM-CET 22Sq (FEP80)     | 撤去 |
| A  | 600V EM-CE 3.5Sq-20 (FEP50) | 撤去 |
| A  | EM-CEE 3.5Sq-4C (FEP50)     | 撤去 |
| B  | 600V EM-CET 100Sq (FEP80)   | 撤去 |
| B  | 600V EM-CET 60Sq (FEP50)    | 撤去 |
| B  | 600V CV 38Sq-3C (FEP50)     | 撤去 |
| B  | 600V CV 14Sq-3C (FEP50)     | 撤去 |



撤去照明器具参考姿図

<p>A</p> <p>1 FL 20W × 1 FSS4-201 2 FL 20W × 2 FSS4-202 3 FL 40W × 1 FSS4-401 4 FL 40W × 2 FSS4-402</p>	<p>B</p> <p>FPL 38W × 3</p>	<p>C</p> <p>FL 20W × 2</p>	<p>D</p> <p>FL 40W × 1</p>	<p>E</p> <p>FL 40W × 1</p>	<p>F</p> <p>IL 60W × 1</p>	<p>G</p> <p>FL 40W × 2</p>
						 <p>ルーバー：鏡面仕上げ</p>
<p>H</p> <p>FCL 30W × 1</p>	<p>I</p> <p>IL 60W × 1</p>	<p>J</p> <p>FL 40W × 1</p>	<p>K</p> <p>FL 10W × 1</p>	<p>L</p> <p>FDL 27W × 1</p>	<p>M</p> <p>FL 40W × 1</p>	<p>N</p> <p>FCL 30W × 1</p>
		<p>該当無し</p> 	<p>放送中</p> 	<p>該当無し</p> 		
<p>O</p> <p>FCL 40W × 1 高力半型安定器</p>	<p>P</p> <p>1 MH 250W × 1 2 IL 300W × 1</p>	<p>Q</p> <p>IL 100W × 1</p>	<p>R</p> <p>IL 100W × 1</p>	<p>S</p> <p>IL 40W × 1</p>	<p>T</p> <p>HF 250W × 1</p>	<p>U</p> <p>MH 400W × 1</p>
	 <p>オートリフター共</p>					
<p>V</p> <p>FL 40W × 2</p>	<p>W</p> <p>IL 100W × 1 安全増防爆型</p>	<p>X</p> <p>LEDスポットライト 49.5W</p>				
						



凡例		
記号	名称	仕様
●	埋込スイッチ	1P15A 片切
●L	埋込スイッチ	1P 4A PL付
●3W	埋込スイッチ	1P15A 3路
●○	露出スイッチ	1P15A 片切
●R	リモコンスイッチ	1L
⊗12L	セレクトスイッチ	12L
○	パイロットランプ	100V
⊙1	埋込コンセント	2P15A × 1
⊙2	埋込コンセント	2P15A × 2
⊙2E	埋込コンセント	2P15AE × 2
⊙2ET	埋込コンセント	2P15A × 2+ET
⊙WP	防滴コンセント	2P15A × 3
⊙1	埋込コンセント	2P15A × 1 天井取付け
⊙2	露出コンセント	2P15A × 2
⊙2	フロアコンセント	2P15A × 2
⊙R	抜止めコンセント	2P15A × 1 リーチコンセント共
—	配線ダクト	100V

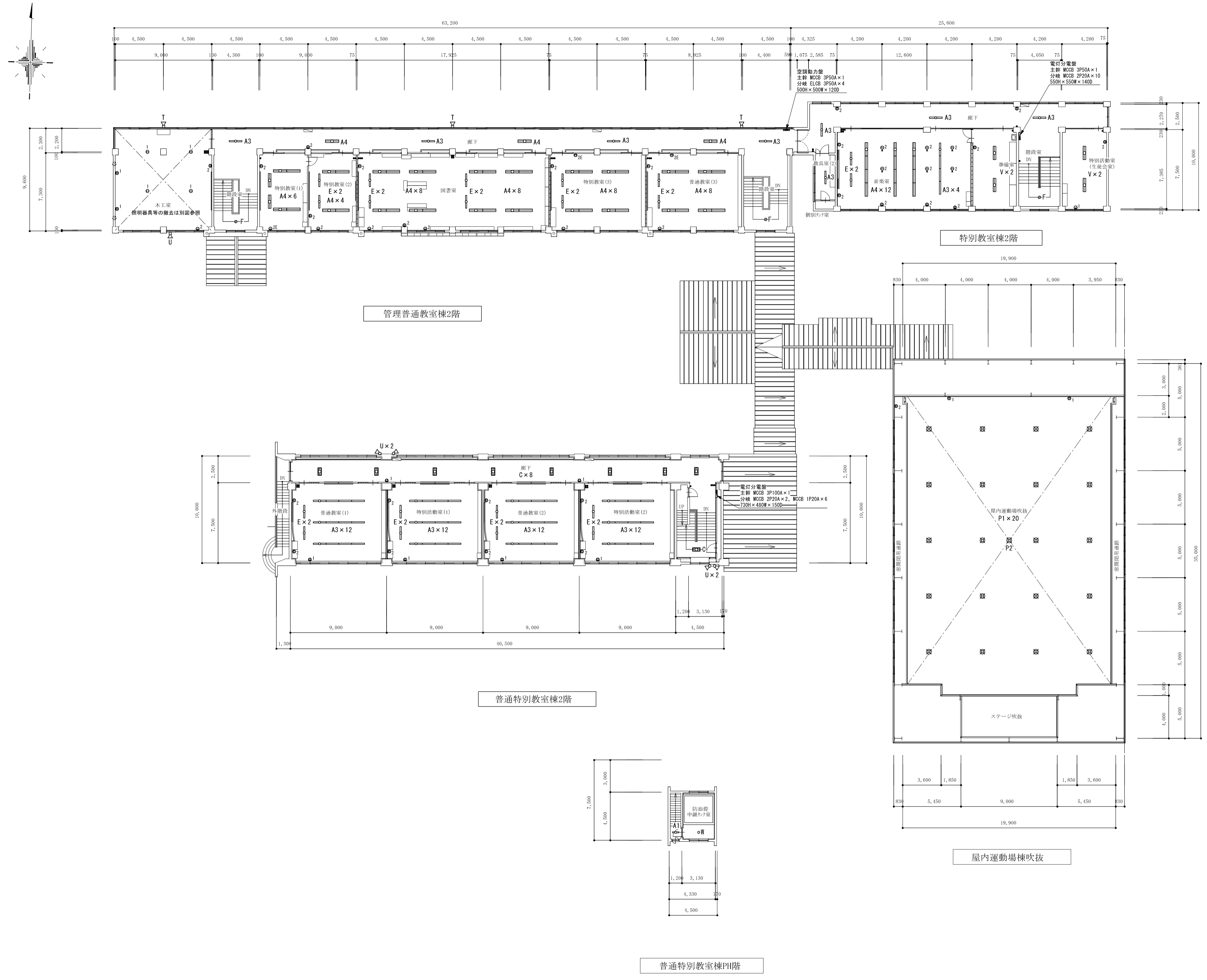
教育施設研究所・三上設計設計共同体  
 株式会社教育施設研究所 東北事務所 一級建築士事務所 宮城県知事登録第19110180号  
 三上設計有限公司 一級建築士事務所 青森県知事登録第573号

代表設計者 一級建築士第173412号 高松敏彦  
 設計者 一級建築士第184471号 三上 昇  
 設計者 一級建築士第331602号 田中裕士

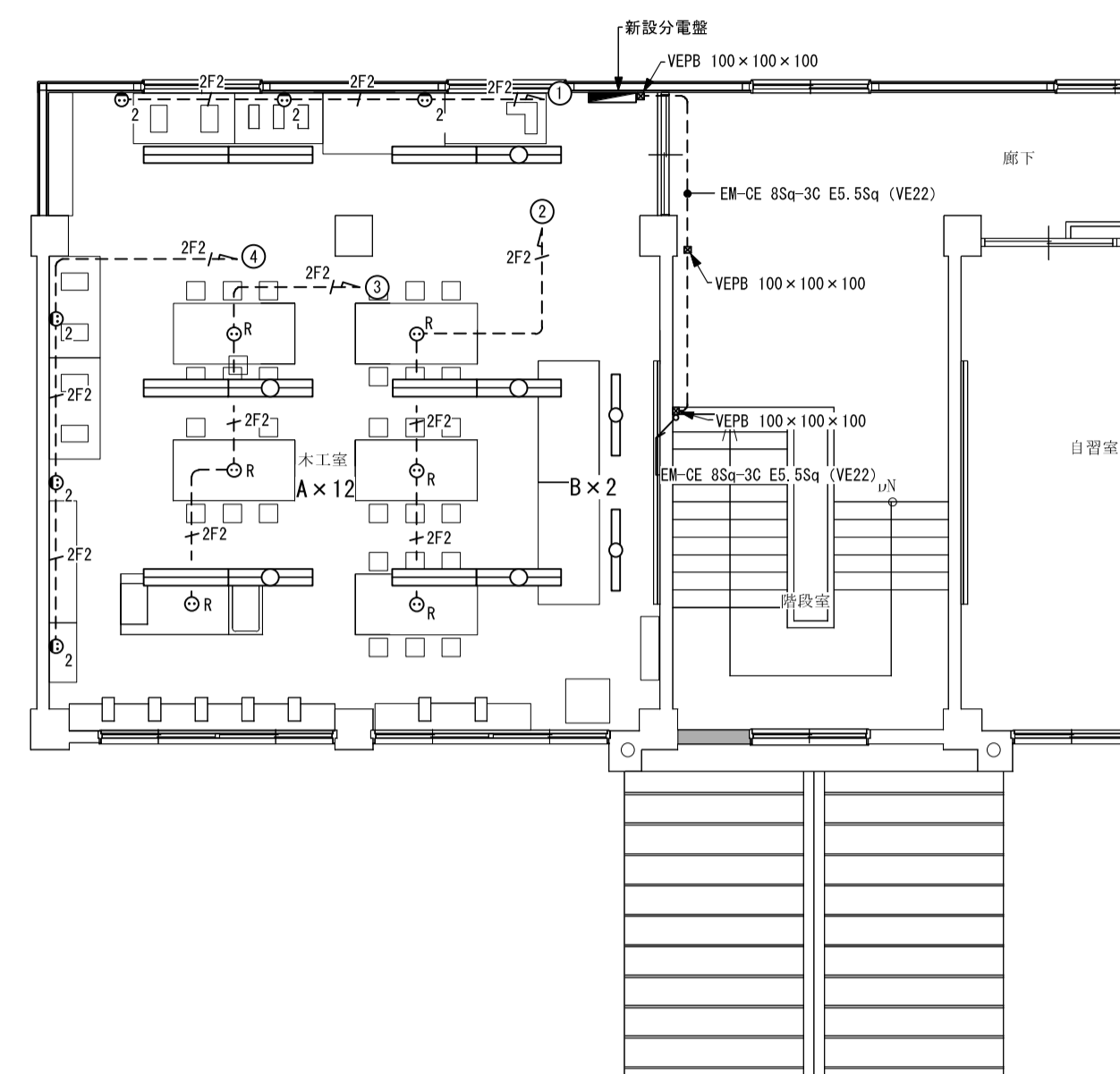
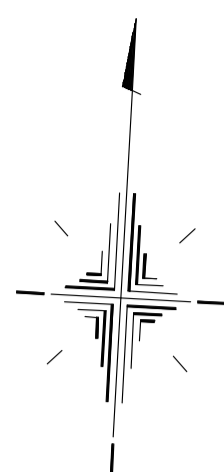
担当者 一級建築士第375111号 大平晃司  
 担当者 一級建築士第382605号 阿部千明

工事名 令和6年度 旧石川中学校解体工事  
 図面名 中学校1階 強電設備撤去 平面図

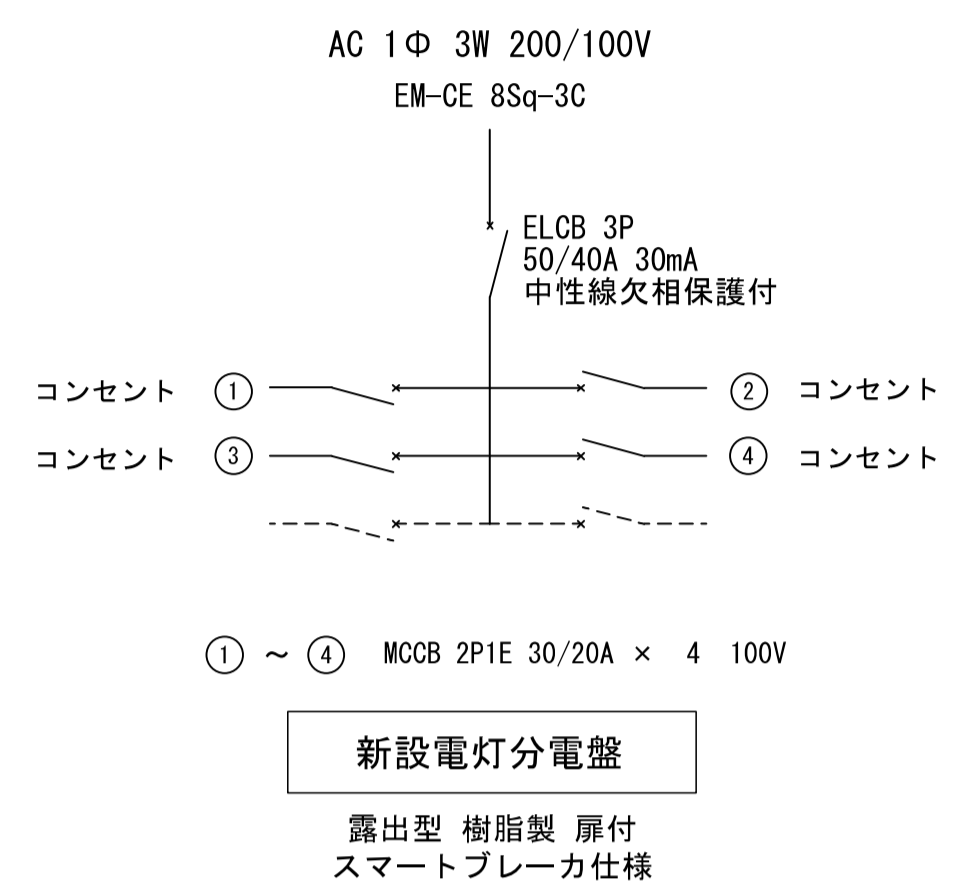
縮尺 A1 1:200  
 A3 1:400  
 図面番号 CE - 3  
 日付 22.05.



凡例		
記号	名称	仕様
●	埋込スイッチ	1P15A 片切
●L	埋込スイッチ	1P 4A PL付
●M	埋込スイッチ	1P15A 3路
●P	露出スイッチ	1P15A 片切
●R	リモコンスイッチ	1L
⊗12L	セレクタスイッチ	12L
○	パイロットランプ	100V
○1	埋込コンセント	2P15A × 1
○2	埋込コンセント	2P15A × 2
○2E	埋込コンセント	2P15AE × 2
○2ET	埋込コンセント	2P15A × 2+ET
○2ET	埋込コンセント	2P15A × 1 天井取付け
○2	露出コンセント	2P15A × 2
○2	フロアコンセント	2P15A × 2
○R	抜止めコンセント	2P15A × 1 リーダーコンセント共
—	配線ダクト	100V

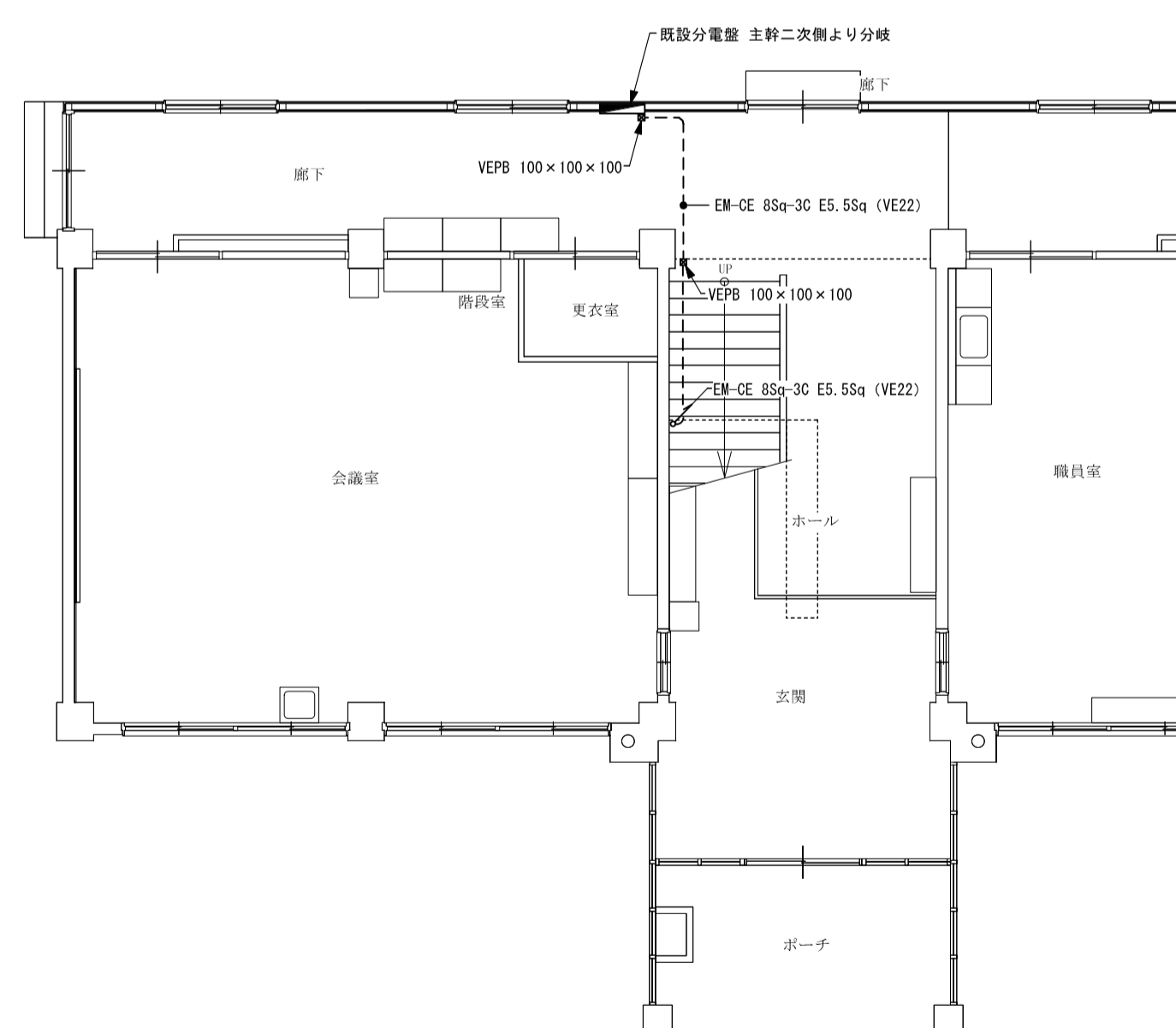


2階平面図 S=1:100



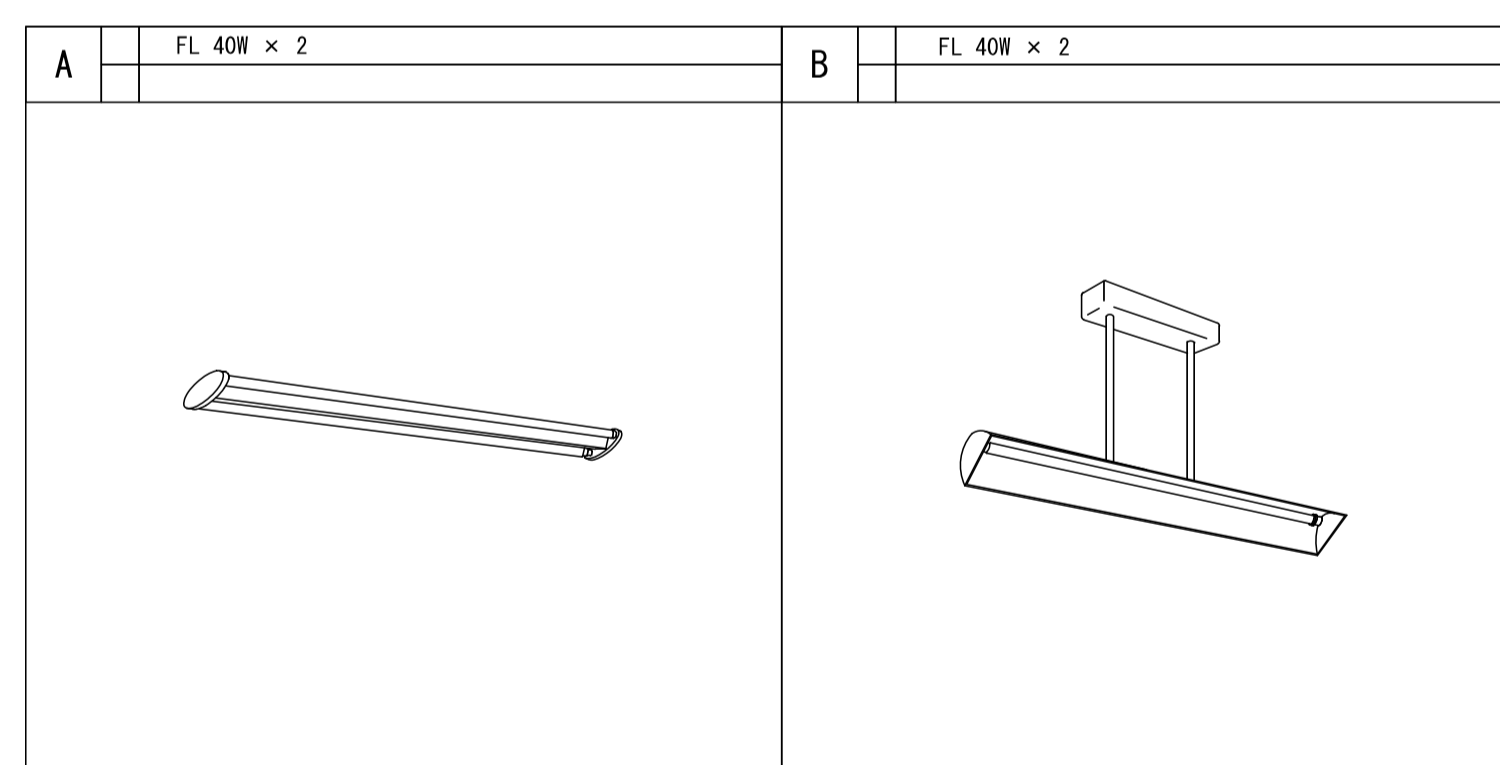
凡例

記号	名称	仕様
⊙2	露出コンセント	2P15A×2
⊙R	露出抜止めコンセント	2P15A×1 リーアコンセントは旧技術室より移設



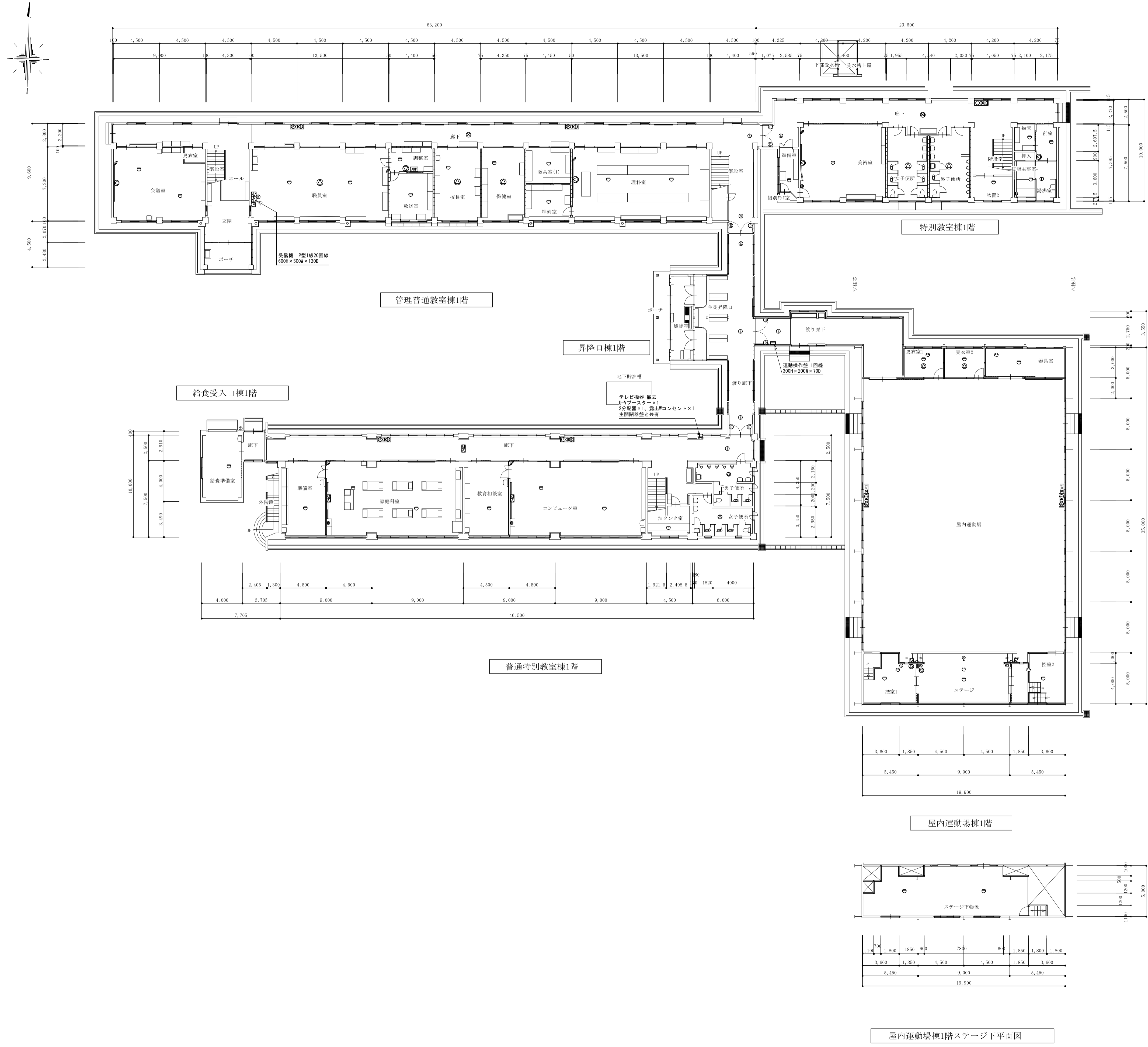
1階平面図 S=1:100

改修照明器具参考姿図



・特記なき配管配線は下記に依る

---	2F2	EM-EEF	2.0 - 2C (樹脂製モール1号)	露出
-----	-----	--------	---------------------	----



記号	名称	仕様
AMP	アンプ	一元デスクアンプ
⊙	天井型スピーカー	3W
⊗	天井両面型スピーカー	3W
⊕	壁付スピーカー	3W
⊖	ソフトホーンスピーカー	15W 屋外防水
⚡	アッテネーター	3W
⊠	メインスピーカー	15W
⤴	ワイヤレスアンテナ	
⊕	マイクジャック	床埋込型
⊕	マイクジャック	壁埋込型
⊕	相互式インターホン	
⊕	インターホン	玄関子機
⊕	プザー	埋込型
⤴	衛星放送アンテナ	BSA-45
U-20EL	地上波テレビアンテナ	UHF-20素子
⊕	直列ユニット	
⊕	電気親時計	
⊕	電気子時計	スピーカー内蔵型
⊕	自火報受信機	詳細図示
⊕	総合盤	P型 1級 消火栓組込型
⊕	総合盤	P型 1級 単独型
⊕	発信機	P型 1級
⊕	表示灯	AC 24V 2W
⊕	電鈴	DC 24V φ150mm
⊕	電鈴	DC 24V φ150mm 屋外防水型
⊕	光電式スポット型感知器	2種 非蓄積型
⊕	差動式スポット型感知器	2種
⊕	定温式スポット型感知器	1種 防水型
⊕	定温式スポット型感知器	1種 防塵型
⊕	定温式分布型感知器	2種×2 消火栓組込
⊕	運動操作盤	詳細図示
⊕	光電式スポット型感知器	3種 非蓄積型
⊕	自動閉鎖装置	防火戸用 ラッチ式

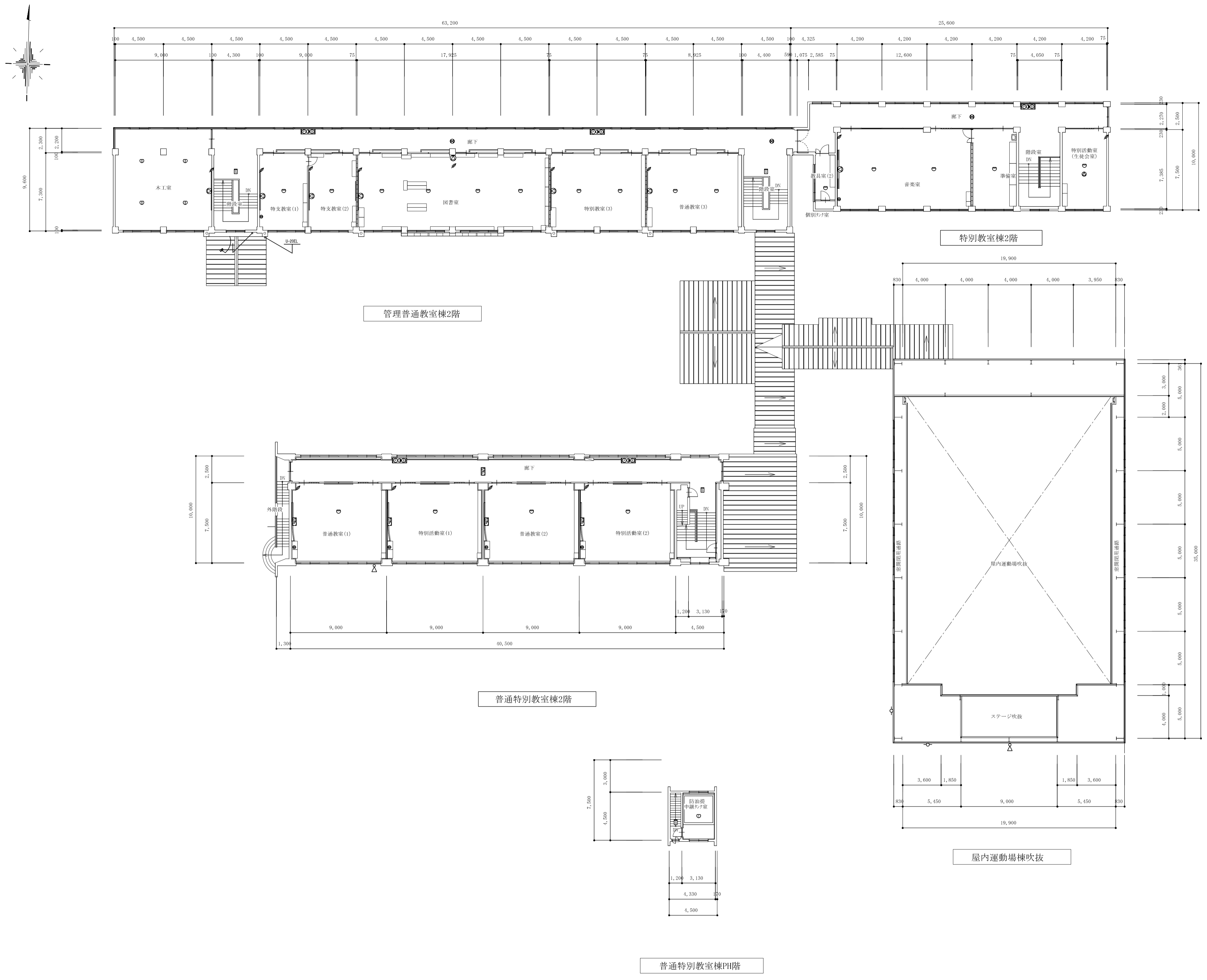
教育施設研究所・三上設計設計共同体  
 株式会社教育施設研究所 東北事務所 一級建築士事務所 宮城県知事登録第19110180号  
 三上設計有限公司 一級建築士事務所 青森県知事登録第573号

代表設計者 一級建築士第173412号 高松敏彦  
 設計者 一級建築士第184471号 三上 昇  
 設計者 一級建築士第331602号 田中裕士

担当者 一級建築士第375111号 大平晃司  
 担当者 一級建築士第382605号 阿部千明

工事名 令和6年度 旧石川中学校解体工事  
 図面名 中学校 1階 弱電機器撤去 平面図

縮尺 A1 1:200  
 A3 1:400  
 図面番号 CE - 6  
 日付 22.05.



記号	名称	仕様
AMP	アンプ	一元子スクアンプ
⊗	天井型スピーカー	3W
⊗	天井両面型スピーカー	3W
⊗	壁付スピーカー	3W
∠	ソフトホーンスピーカー	15W 屋外防水
⚡	アツテネーター	3W
⊠	メインスピーカー	15W
○	ワイヤレスアンテナ	
⊕	マイクジャック	床埋込型
⊕	マイクジャック	壁埋込型
⊕	相互式インターホン	
□	プザー	埋込型
⌋	衛星放送アンテナ	BSA-45
U-20EL	地上波テレビアンテナ	UHF-20素子
●	直列ユニット	
⊠	電気親時計	
⊠	電気子時計	スピーカー内蔵型
⊠	自火報受信機	詳細図示
⊠	副受信機	詳細図示
⊠	総合盤	P型 1級 消火栓箱込型
⊠	総合盤	P型 1級 単独型
⊕	発信機	P型 1級
⊕	表示灯	AC 24V 2W
⊕	電鈴	DC 24V φ150mm
⊕	電鈴	DC 24V φ150mm 屋外防水型
⊠	光電式スポット型感知器	2種 非蓄積型
⊕	差動式スポット型感知器	2種
⊕	定温式スポット型感知器	1種 防水型
⊕	定温式スポット型感知器	1種 防煙型
⊠	定温式分布型感知器	2種×2 消火栓箱込
⊠	運動操作盤	詳細図示
⊕	光電式スポット型感知器	3種 非蓄積型
⊕	自動閉鎖装置	防火戸用 ラッチ式

教育施設研究所・三上設計設計共同体  
 株式会社教育施設研究所 東北事務所 一級建築士事務所 宮城県知事登録第19110180号  
 三上設計有限公司 一級建築士事務所 青森県知事登録第573号

代表設計者 一級建築士第173412号 高松敏彦  
 設計者 一級建築士第184471号 三上 昇  
 設計者 一級建築士第331602号 田中裕士

担当者 一級建築士第375111号 大平晃司  
 担当者 一級建築士第382605号 阿部千明

工事名 令和6年度 旧石川中学校解体工事  
 図面名 中学校 2階 弱電機器撤去 平面図

縮尺 A1 1:200  
 A3 1:400  
 図面番号 CE - 7  
 日付 22.05