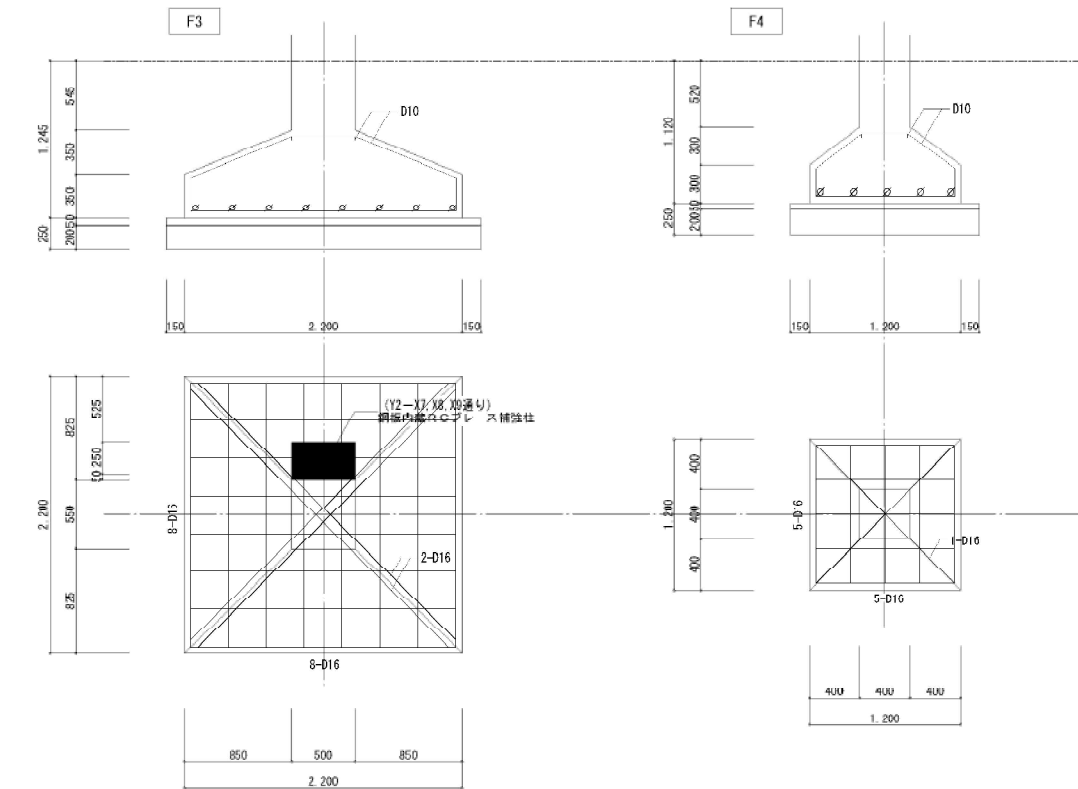
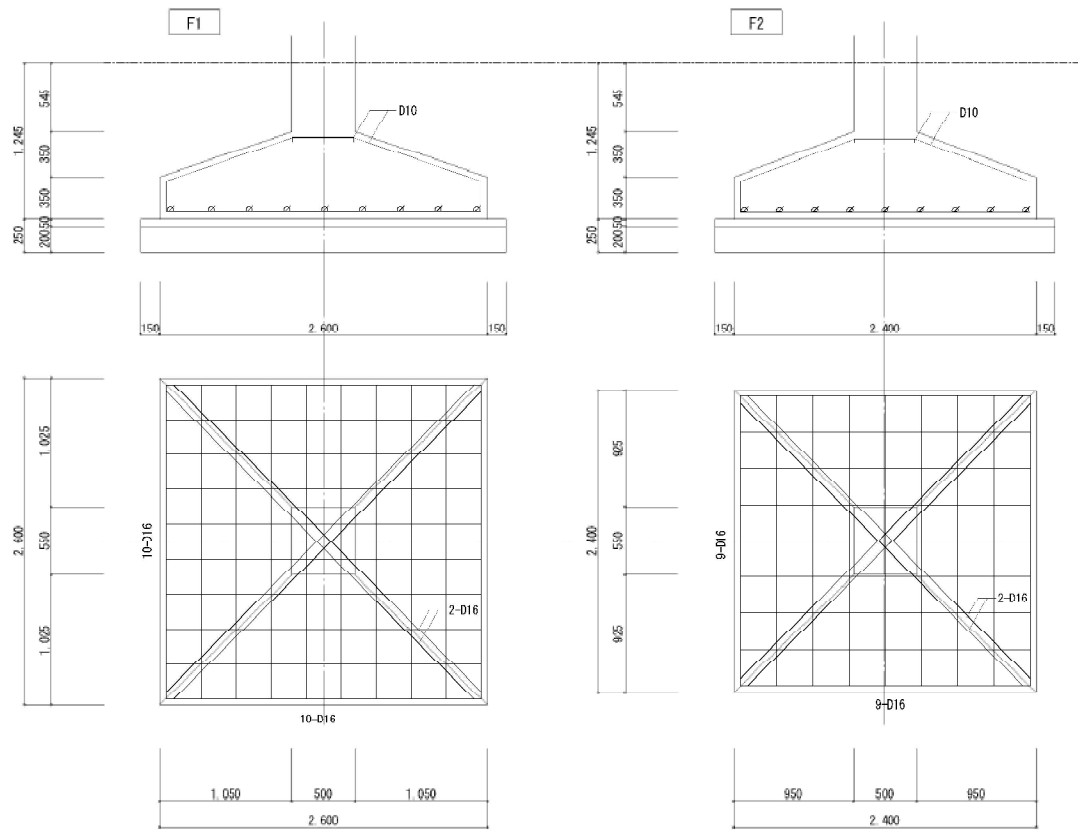
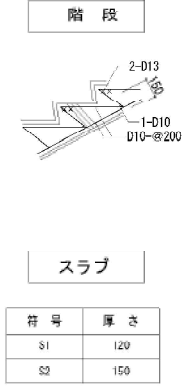


基礎リスト S=1:30



柱リスト S=1:30

記号	G1	G2	G3
断面 (1~2階)			
B×D	500×550	500×550	400×400
主筋	4-22φ・8-19φ	4-22φ・6-19φ	8-19φ
H00P(中央)	9φ □-#200	9φ □-#200	9φ □-#250
H00P(柱頭・柱脚)	9φ □-#125	9φ □-#125	9φ □-#125



大梁リスト S=1:30

記号 位置	G1		G2・G3		G4		CG1	
	両端	中央	両端	中央	両端	中央	両端	中央
断面 (2~3階)								
B×D	350×700		350×600		300×600		350×600	
上端筋	4-D22	3-D22	4-D22	3-D22	4-D22	3-D22	3-D22	3-D22
下端筋	3-D22	4-D22	3-D22	4-D22	3-D22	4-D22	3-D22	3-D22
strap	D10-@200	D10-@200	D10-@200	D10-@200	D10-@200	D10-@200	D10-@200	D10-@200
腹筋	4-D10	4-D10	2-D10	2-D10	2-D10	2-D10	2-D10	

小梁リスト S=1:30

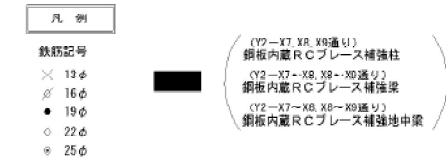
記号	R1	R2
位置	全断面	全断面
断面 (2~3階)		
B×D	300×400	120×400
上端筋	3-D19	1-D19
下端筋	3-D10	1-D10
strap	D10-@200	D10-@200
腹筋		

地中梁・地中小梁リスト S=1:30

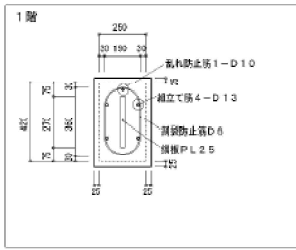
記号	F01	F02	F03	F04	F05
位置	全断面	全断面	全断面	全断面	全断面
断面 (2~3階)					
B×D	350×1,000	350×1,000	300×700	200×1,000	200×1,000
上端筋	3-D22	3-D22	3-D22	3-D19	2-D19
下端筋	3-D22	3-D22	3-D22	3-D10	2-D10
strap	D10-@200	D10-@200	D10-@200	D10-@200	D10-@200
腹筋	4-D10	4-D10	2-D10	4-D10	4-D10

壁リスト S=1:30

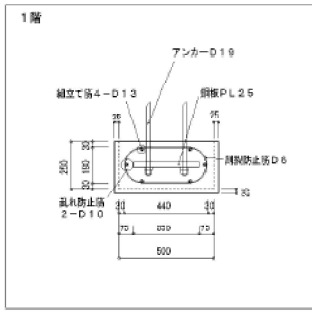
記号	W135	W150	W165	CB100	CB150
断面 (2~3階)					
タテ筋	9φ #300	9φ #300チドリ	9φ, 13φ #200ダブル	9φ #800	9φ #800
ヨコ筋	9φ #300	9φ #300チドリ	9φ #250ダブル	9φ #800	9φ #800
補強筋	1-13φ	2-13φ	2-13φ	1-9φ	1-9φ
備考					



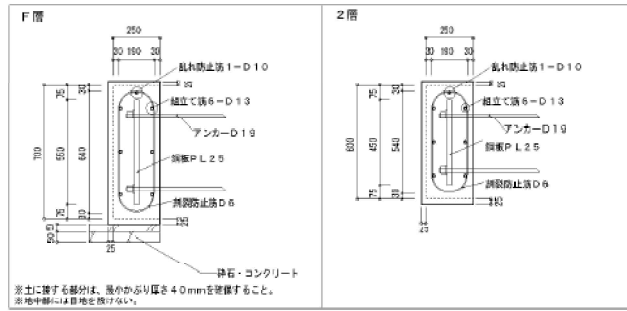
補強ブレースリスト S=1:20



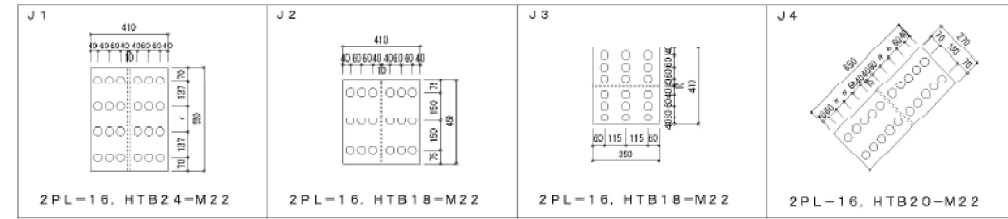
補強柱リスト S=1:20



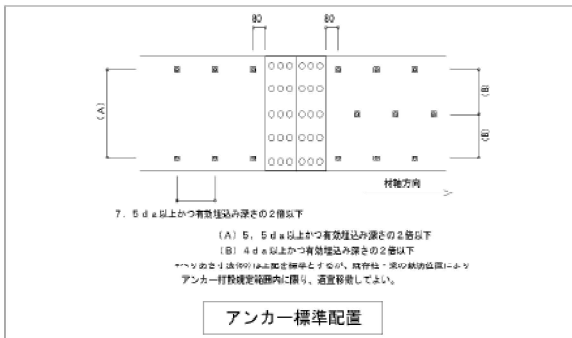
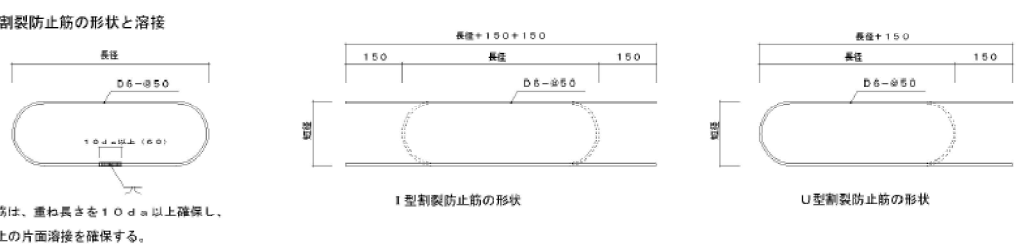
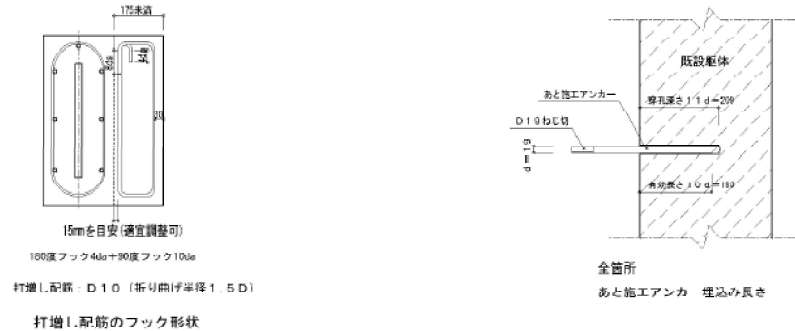
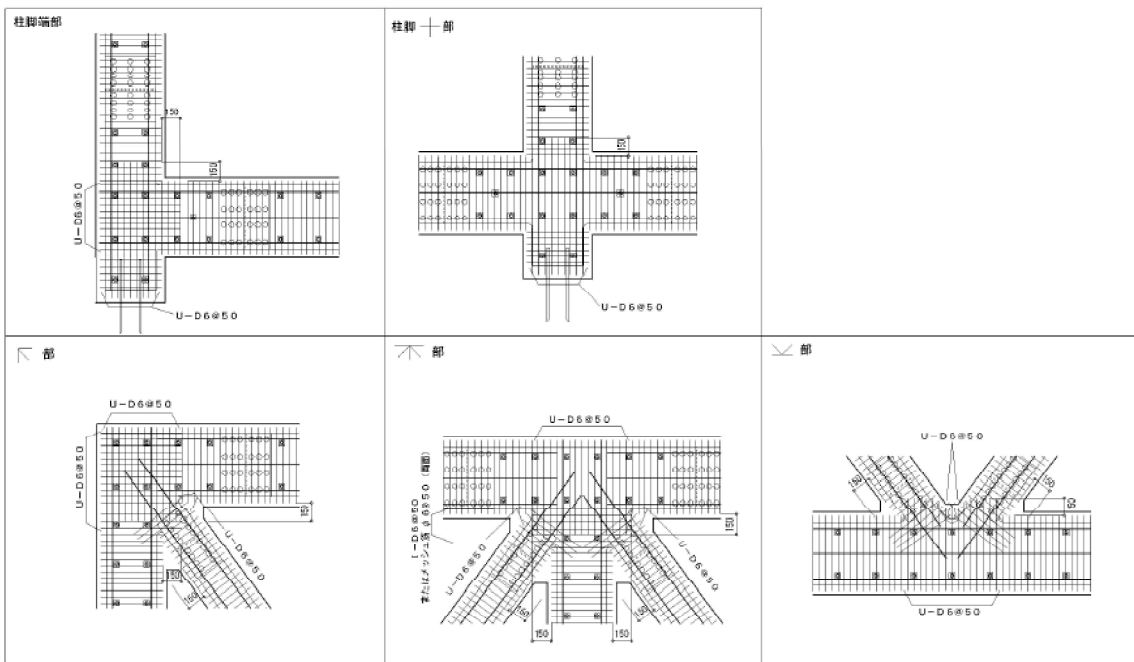
補強梁リスト S=1:20



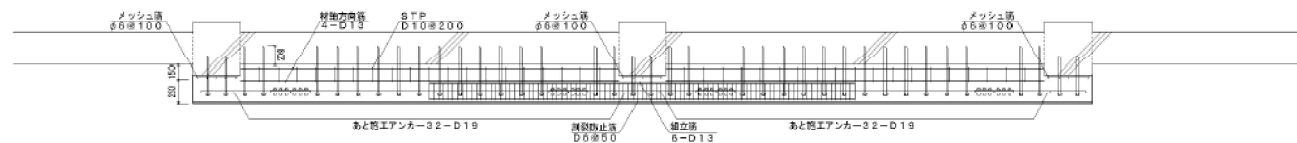
継手リスト S=1:20



割裂防止筋配筋要領図 S=1:30

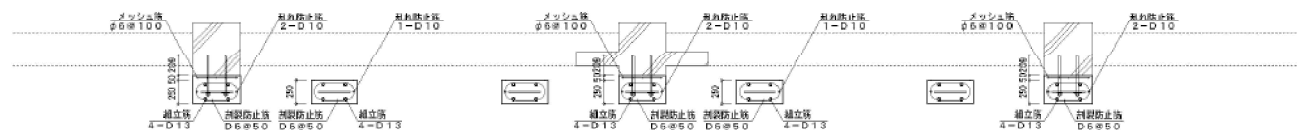


1. 使用コンクリート : $F_c = (30) N/mm^2$
2. 最大粗骨材寸法 : 20mm又は、25mm
3. 使用水和剤 : 高性能AE減水剤
4. スラック : 21mm
5. 使用鉄筋 : SD295A, B (D6, D10, D13)
6. 使用アンカー : SD345 (D19・有効埋込み長さ10da)
7. 使用鋼材 : SN400B
8. 使用高力ボルト : S10T (M22)
9. 目荒らし : 目荒らしは、十分行うものとし、範囲、程度に関しては特記仕様書による。
10. 施工上留意点 : 補強部材は薄厚であり、配筋が細かく、高力ボルト接合部もあるためコンクリートの充填性が非常に低減される。コンクリート打設においては、慎重に行ない、細心の注意が必要である。このため、細径の軽便パイプレータや型枠パイプレータの使用を推奨する。



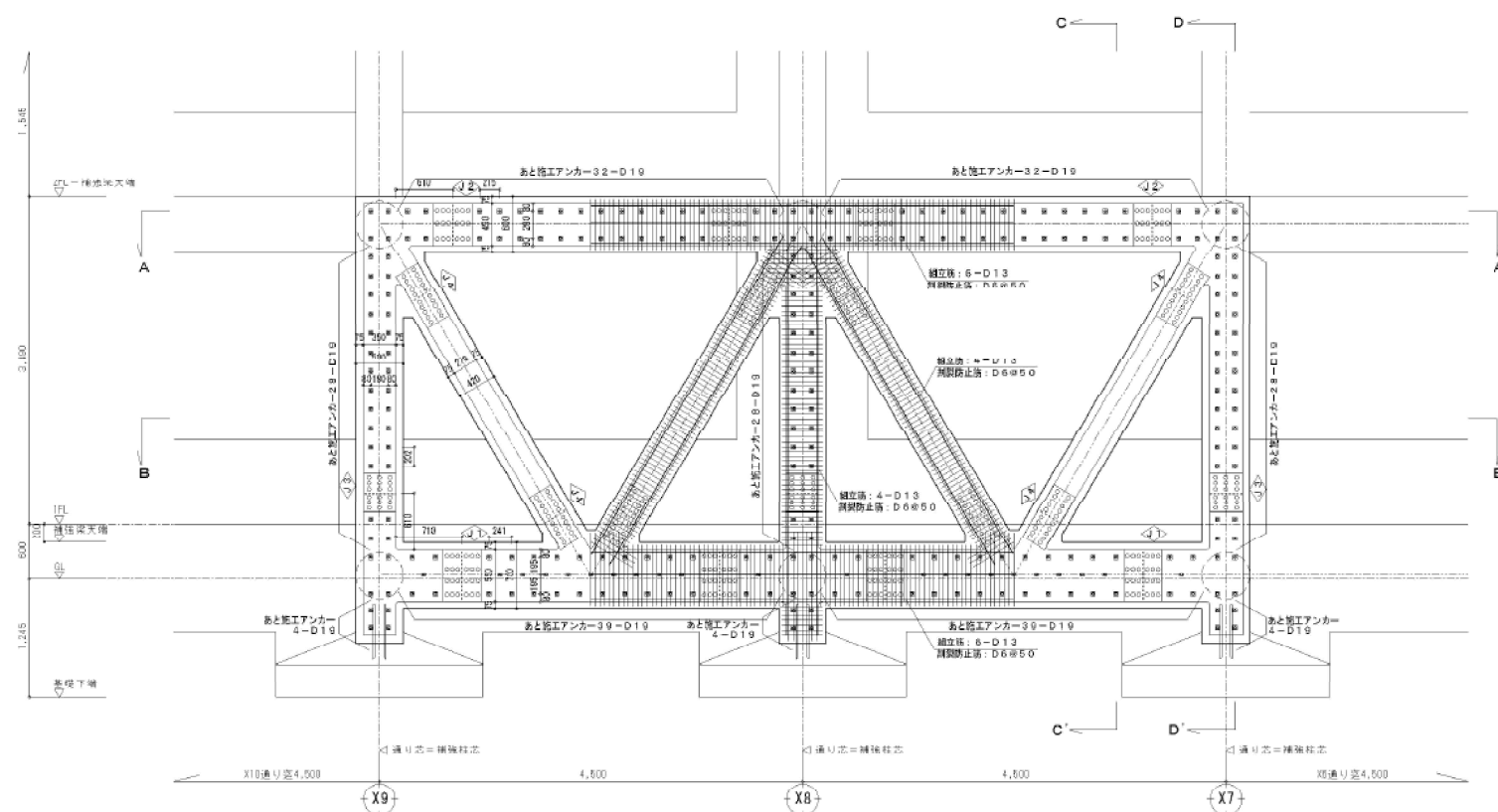
A-A' 断面詳細図 1:40

ハatched部分を示す



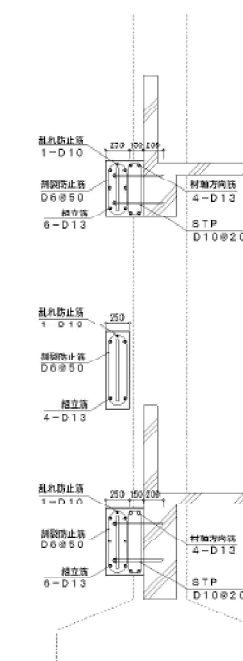
B-B' 断面詳細図 1:40

ハatched部分を示す



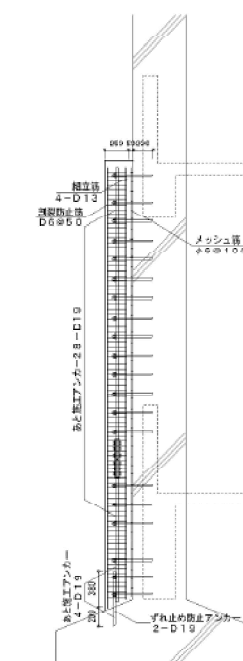
Y2通り補強詳細図 1:40

※PLは、全て25mmとする。



C-C' 断面詳細図 1:40

ハatched部分を示す



D-D' 断面詳細図 1:40

ハatched部分を示す

外部仕上表

	仕上	備考
屋根	t0.35 長尺カラー鉄板縦掛葺 下地: アスファルトルーフィング 22k+t12 野地板	
破風・棟包	t0.35 カラー鉄板加工	
外壁	モルタル剛毛引き+アクリル系リシン吹付	
軒天井	コンクリート打放し アクリル系リシン吹付	
根廻り	モルタル剛毛引き	
外部階段	コンクリート金ごて	
犬走り	コンクリート金ごて 側溝: 現場打側溝 W=300 一部垂給メッキグレーチング	
建具	アルミサッシ	
煙突	鉄管 216.3φ×5.8 屋根突出部: モルタル剛毛引き アクリル系リシン吹付 陸葺: G.PL-4.5 加工 MP	
その他		

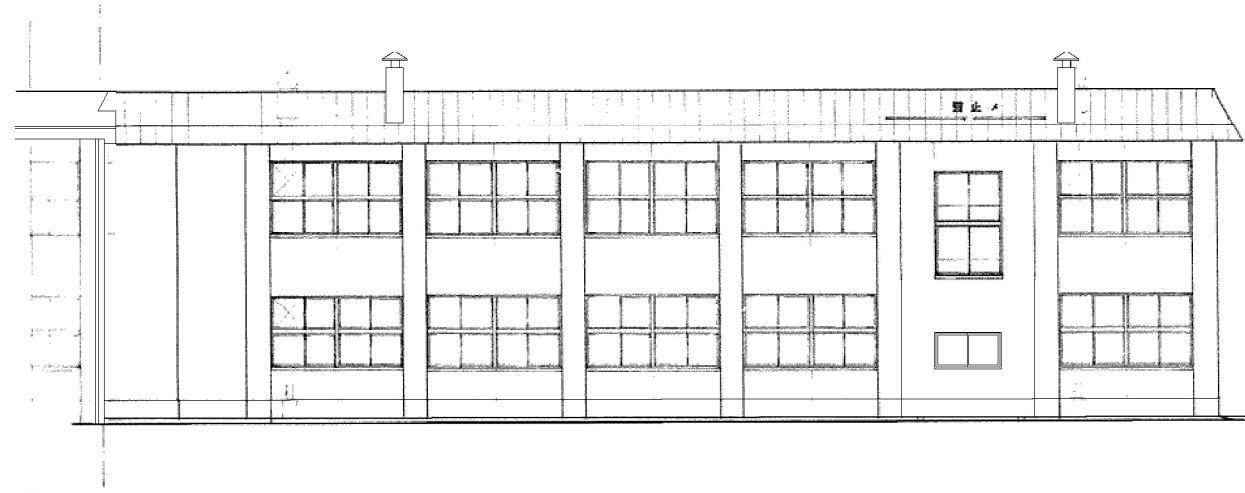
家具・備品撤去・処分リスト

棟名	階	室名	材質	名称	巾 × 奥行 × 高さ(mm)	固定 可動別	台数
特別教室	1階	美術室	W	半曲面BB	3,600 × 1,200	固	1
			W	掃除具入	630 × 400 × 820	固	1
			W	棚	1,800 × 400 × 900	固	2
			ST	流し台	2,300 × 560 × 720	固	1
			S	棚	1,800 × 400 × 900	固	2
			S	棚	720 × 520 × 1,170	固	2
			W	棚	630 × 420 × 900	固	1
			S	手動スクリーン	1,800 × 1,800 (スチール製丸型BOX共)	固	1
			S	テーブル	1,800 × 600 × 750	動	1
			S	机(美術用)	750 × 500 × 730	動	39
		S	机(生徒用)		動	3	
		S	椅子		動	39	
		美術準備室	W	棚	3,000 × 500 × 1,500	固	1
			S	棚	900 × 600 × 1,800	動	1
W	戸棚		900 × 600 × 900	動	1		

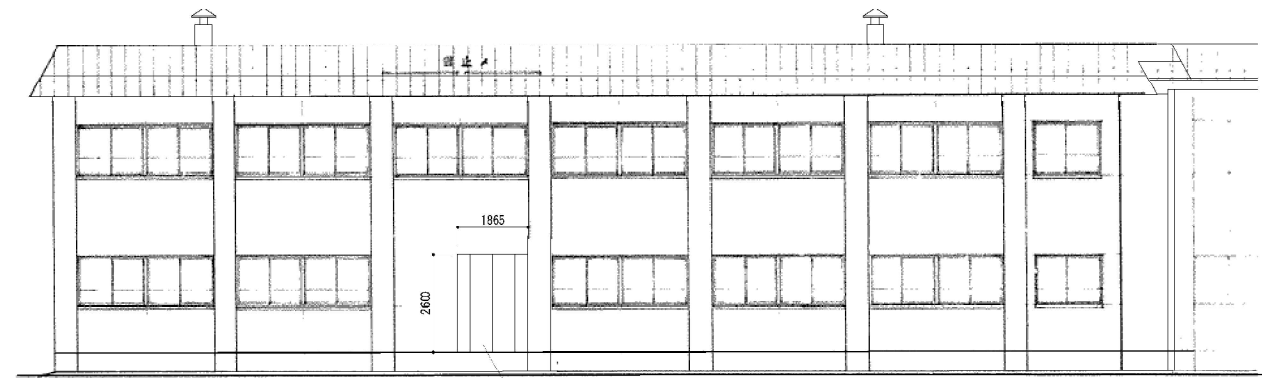
内部仕上表

階	室名	床	巾木	腰及び壁	柱型	天井	梁型	天井高	備考	
1階	美術室	t15 フローリングブロック OS	木製 OP H=100	モルタル金ごて AEP	モルタル金ごて AEP	LGS 19 下地 t9 有孔PB 目透し EP	プラスター塗	3,000		
	美術準備室	モルタル金ごて塗床仕上	モルタル金ごて AEP H=100	モルタル金ごて AEP	モルタル金ごて AEP	LGS 19 下地 t9 PB 目透し EP		2,600		
	男子便所	モザイクタイル張 t 2.0 シート防水下地		腰: 磁器質タイル 100角張 H=1900 壁: モルタル金ごて AEP	磁器質タイル 100角張	LGS 19 下地 t9 PB 目透し EP	プラスター塗	2,790		
	女子便所	モザイクタイル張 t 2.0 シート防水下地		腰: 磁器質タイル 100角張 H=1900 壁: モルタル金ごて AEP	磁器質タイル 100角張	LGS 19 下地 t9 PB 目透し EP	プラスター塗	2,790		
	物置2	モルタル金ごて塗床仕上	モルタル金ごて AEP H=100 木製 OP H=100	RC部: モルタル金ごて AEP 木部: t5.5 合板 OP	モルタル金ごて AEP		マスチック塗装			
	前室	モルタル金ごて塗床仕上	木製 OP H=100	RC部: モルタル金ごて AEP 木部: ラスモルタル金ごて AEP	モルタル金ごて AEP	LGS 19 下地 t9 PB 目透し EP	プラスター塗	3,000		
	物置	モルタル金ごて	モルタル金ごて AEP H=100 木製 OP H=100	RC部: モルタル金ごて AEP 木部: t5.5 耐水合板 OP	モルタル金ごて AEP	LGS 19 下地 t9 PB 目透し EP	プラスター塗	3,000		
	湯沸室	カーベット敷き	木製 OP H=100	RC部: モルタル金ごて AEP 木部: ラスモルタル金ごて AEP	モルタル金ごて AEP	LGS 19 下地 t9 PB 目透し EP	プラスター塗	3,000		
	技能主事室	畳敷き 一部 t18 縁甲板張	畳寄せ 一部 雑巾摺り	ラスボード 下地 繊維壁		木組 下地 t9 化粧PB(木目調)		2,400		
	押入	t5.5耐水合板張	雑巾摺り	t4 耐水合板 現し		木組 下地 t4 耐水合板 現し		2,400		
2階	音楽室	t15 フローリングブロック OS	木製 OP H=100	木組 下地 t5.5有孔合板 目透し OSCL (t50 グラスウール充填)	モルタル金ごて AEP	木組 下地 t5.5有孔合板 目透し OSCL (t50 グラスウール充填)	木組 下地 t5.5有孔合板 目透し OSCL	3,150 2,850		
	音楽準備室	モルタル金ごて塗床仕上	モルタル金ごて AEP H=100	モルタル金ごて AEP	モルタル金ごて AEP	LGS 19 下地 t9 PB 目透し EP	プラスター塗	3,000		
	特別活動室 (生徒会室)	t15 フローリングブロック OS	木製 OP H=100	モルタル金ごて AEP	モルタル金ごて AEP	LGS 19 下地 t9 PB 目透し EP	プラスター塗	3,000		
	教員室(2)	モルタル金ごて塗床仕上	モルタル金ごて AEP H=100	モルタル金ごて AEP	モルタル金ごて AEP	LGS 19 下地 t9 PB 目透し EP		2,600		
	廊下	t2.0 長尺ビニル床シート貼	モルタル金ごて AEP H=100	モルタル金ごて AEP	モルタル金ごて AEP	LGS 19 下地 t9 化粧PB		2,600		
	共通	階段	床・踏面: モルタル金ごて塗床仕上 蹴込: モルタル金ごて EP		モルタル金ごて AEP	モルタル金ごて AEP	LGS 19 下地 t9 化粧PB 段裏: マスチック塗装	プラスター塗	2,800	
		個別タンク室	モルタル金ごて塗床仕上	モルタル金ごて AEP H=100	RC部: モルタル金ごて AEP LGS90+t12 PB+t4 石巻セメント板 AEP	モルタル金ごて AEP	コンクリート打放し	プラスター塗		

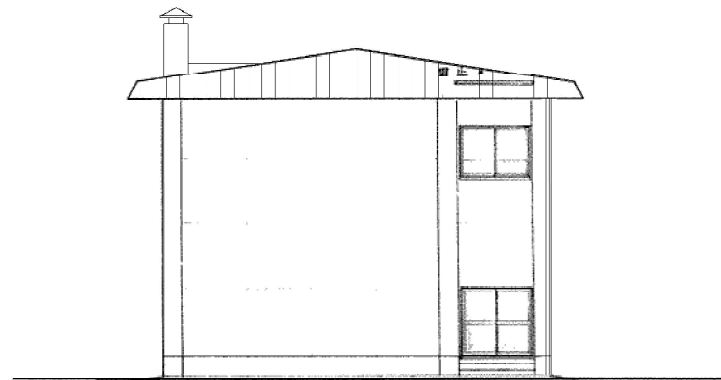
棟名	階	室名	材質	名称	巾 × 奥行 × 高さ(mm)	固定 可動別	台数	
特別教室	1階	前室	ST	流し台	600 × 520 × 660	固	1	
		物置	W	棚	1,700 × 600 × 1,550	固	1	
			S	ロッカー	900 × 520 × 1,800	動	1	
		湯沸室	ST	流し台	1,200 × 550 × 800	固	1	
			ST	コンロ台	600 × 550 × 620	固	1	
			W	吊戸棚	1,200 × 370 × 1,000	固	1	
			ST	流し台	600 × 600 × 800	固	1	
		廊下	ST	流し台	1,700 × 500 × 800	固	1	
		階段室	W	掃除具入	600 × 450 × 1,800	固	1	
		2階	音楽室	W	半曲面BB	3,600 × 1,200	固	1
				S	掃除具入	450 × 520 × 1,800	固	1
S	戸棚			900 × 450 × 1,800	固	1		
S	棚			900 × 300 × 900	固	1		
S	テーブル			1,500 × 600 × 700	動	1		
S	机(生徒用)				動	4		
S	椅子(生徒用)				動	35		
音楽準備室	W			楽器戸棚	4,000 × 550 × 2,600	固	1	
	W			戸棚	2,000 × 550 × 1,120	固	1	
特別活動室 (生徒会室)	S	戸棚	1,200 × 450 × 1,800	固	1			
	S	戸棚	900 × 450 × 1,800	固	1			
	W	戸棚	1,900 × 330 × 1,050	固	1			
	W	戸棚	600 × 450 × 900	固	1			
	S	戸棚	900 × 400 × 1,800	固	3			
	S	テーブル	1,800 × 850 × 700	動	1			
	S	テーブル	1,800 × 750 × 700	動	2			
	S	テーブル	1,800 × 450 × 700	動	1			
	S	机(生徒用)		動	5			
	S	椅子(生徒用)		動	10			
教員室(2)	W	戸棚	3,000 × 500 × 1,500	固	1			
	S	戸棚	900 × 500 × 1,350	動	1			
	S	戸棚	1,200 × 500 × 1,800	動	1			
廊下	S	台	800 × 500 × 800	動	1			
	S	机(生徒用)		動	18			
階段室	S	掃除具入	450 × 520 × 1,800	固	1			



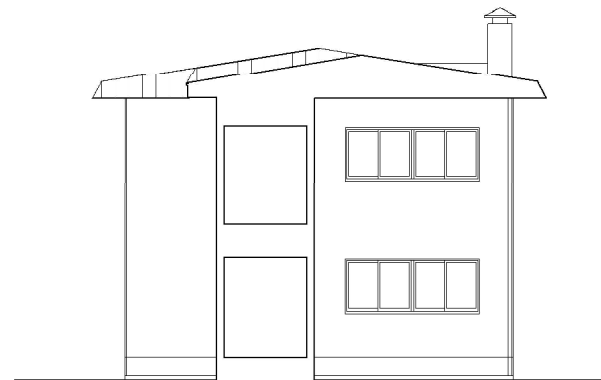
南側立面図 S=1:100



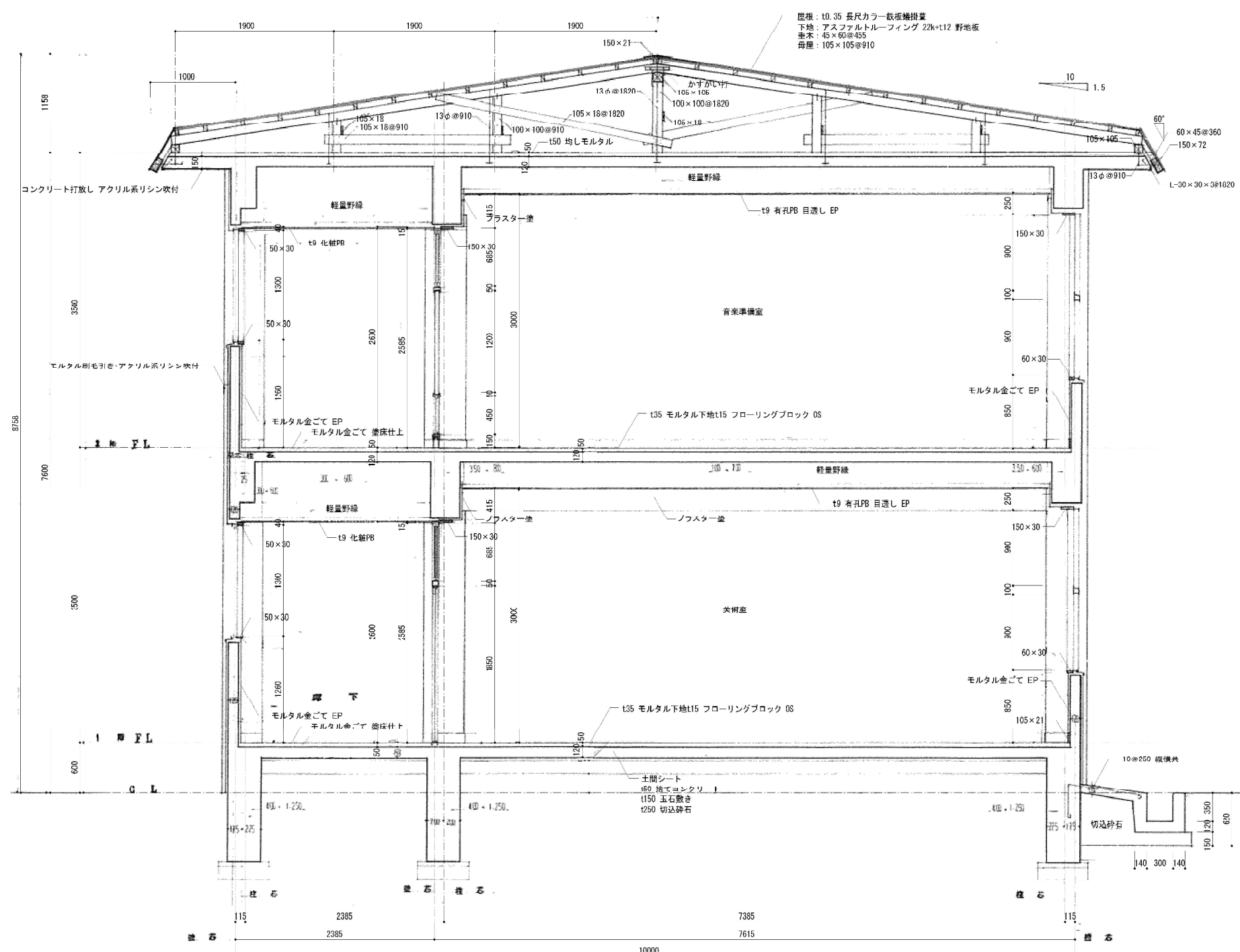
北側立面図 S=1:100



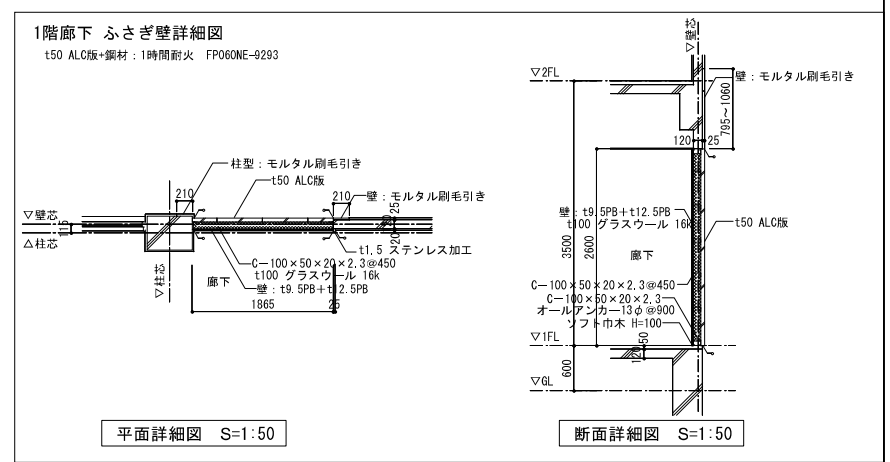
東側立面図 S=1:100



西側立面図 S=1:100



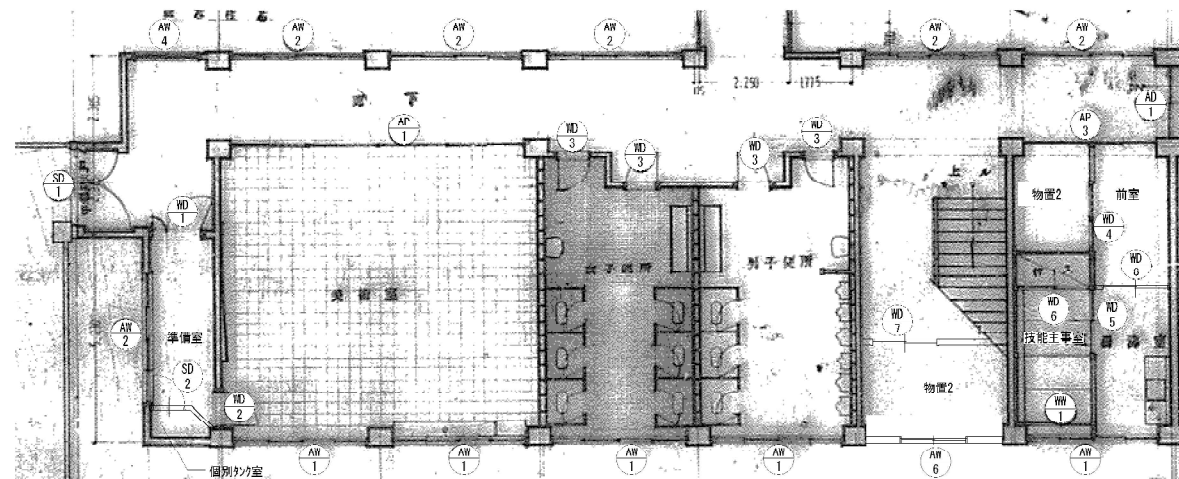
矩計図 S=1:30



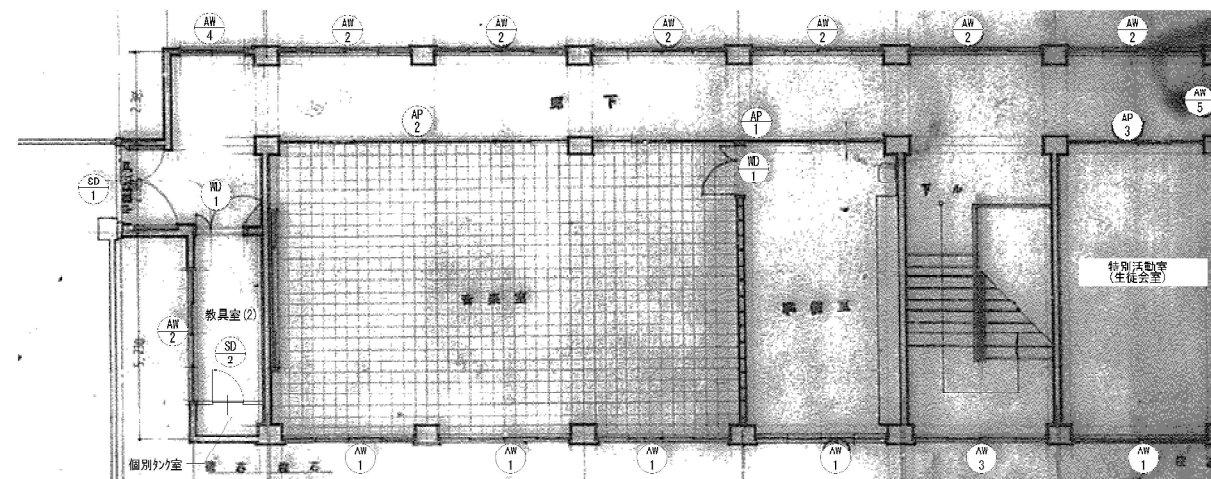
平面詳細図 S=1:50

断面詳細図 S=1:50

教育施設研究所・三上設計設計共同体 株式会社教育施設研究所 東北事務所 一級建築士事務所 宮城県知事登録第19110180号 三上設計有限公司 一級建築士事務所 青森県知事登録第573号	代表設計者 一級建築士第173412号 高松敏彦 設計者 一級建築士第184471号 三上 昇 設計者 一級建築士第331602号 田中裕士	担当者 一級建築士第375111号 大平晃司 担当者 一級建築士第382805号 阿部千明	工事名 令和6年度 旧石川中学校解体工事 図面名 中学校 特別教室棟 矩計図	縮尺 A1 1:30 A3 1:60	図面番号 CA - 24 日付 22.05.



1階建具配置図 S=1:100

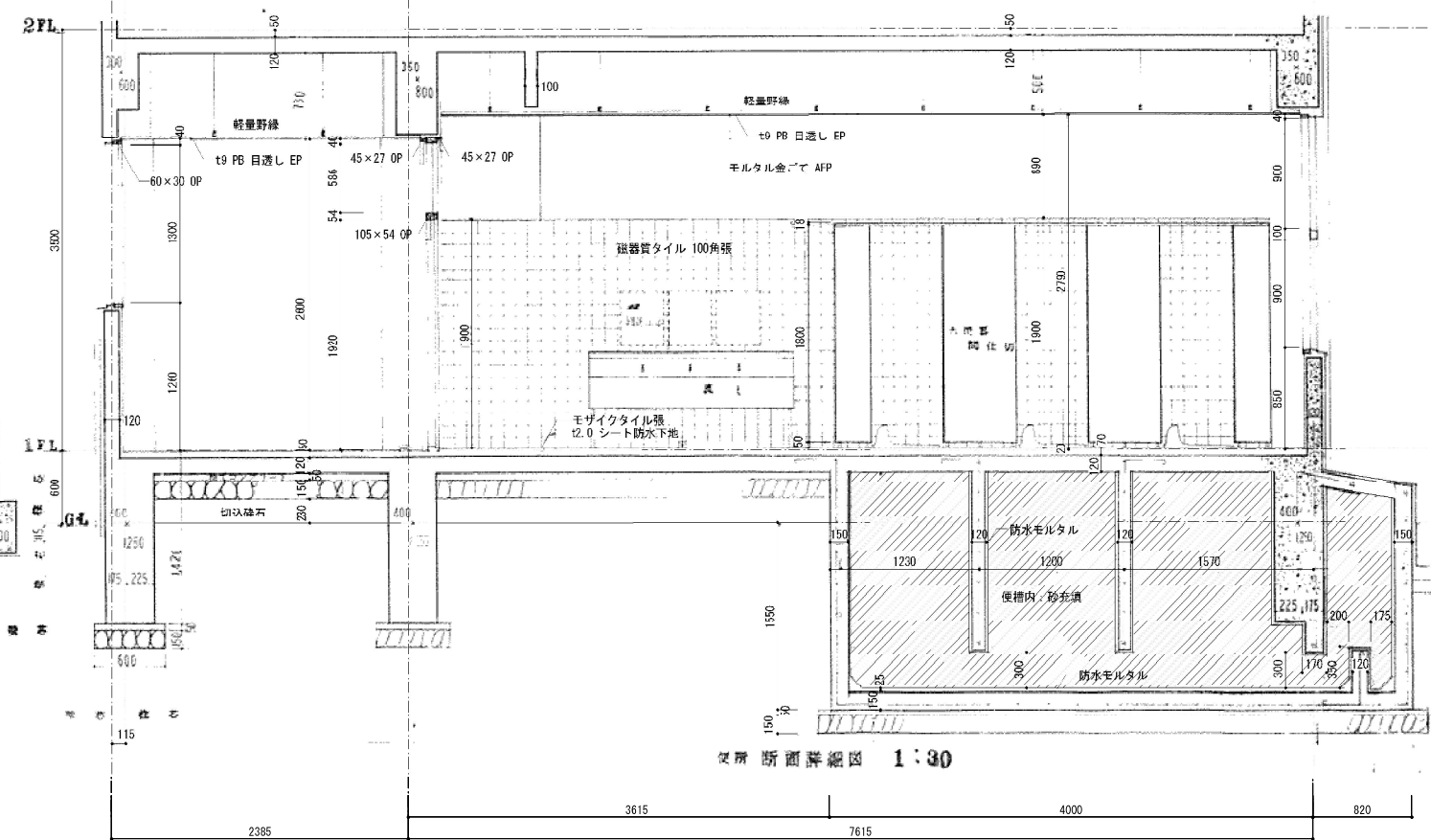
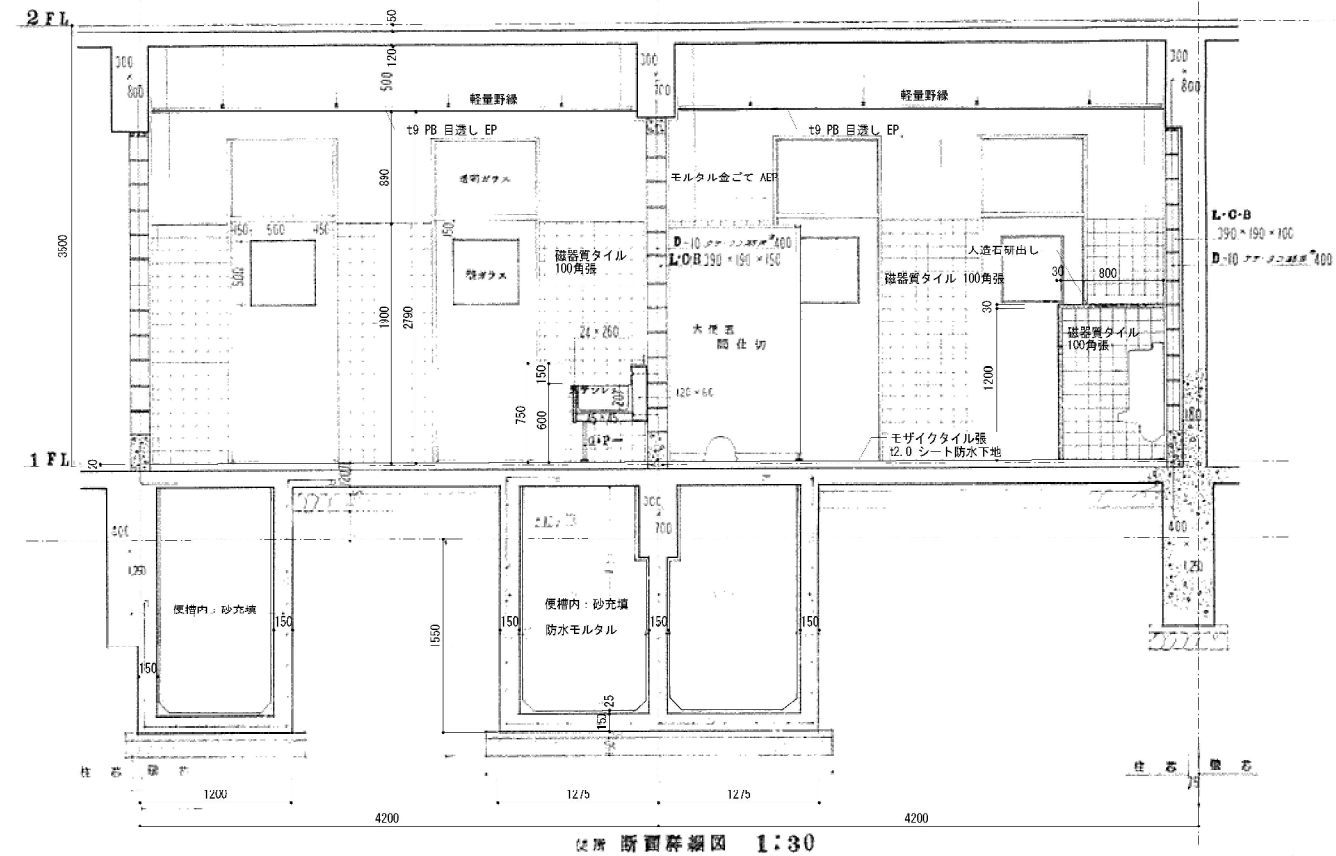
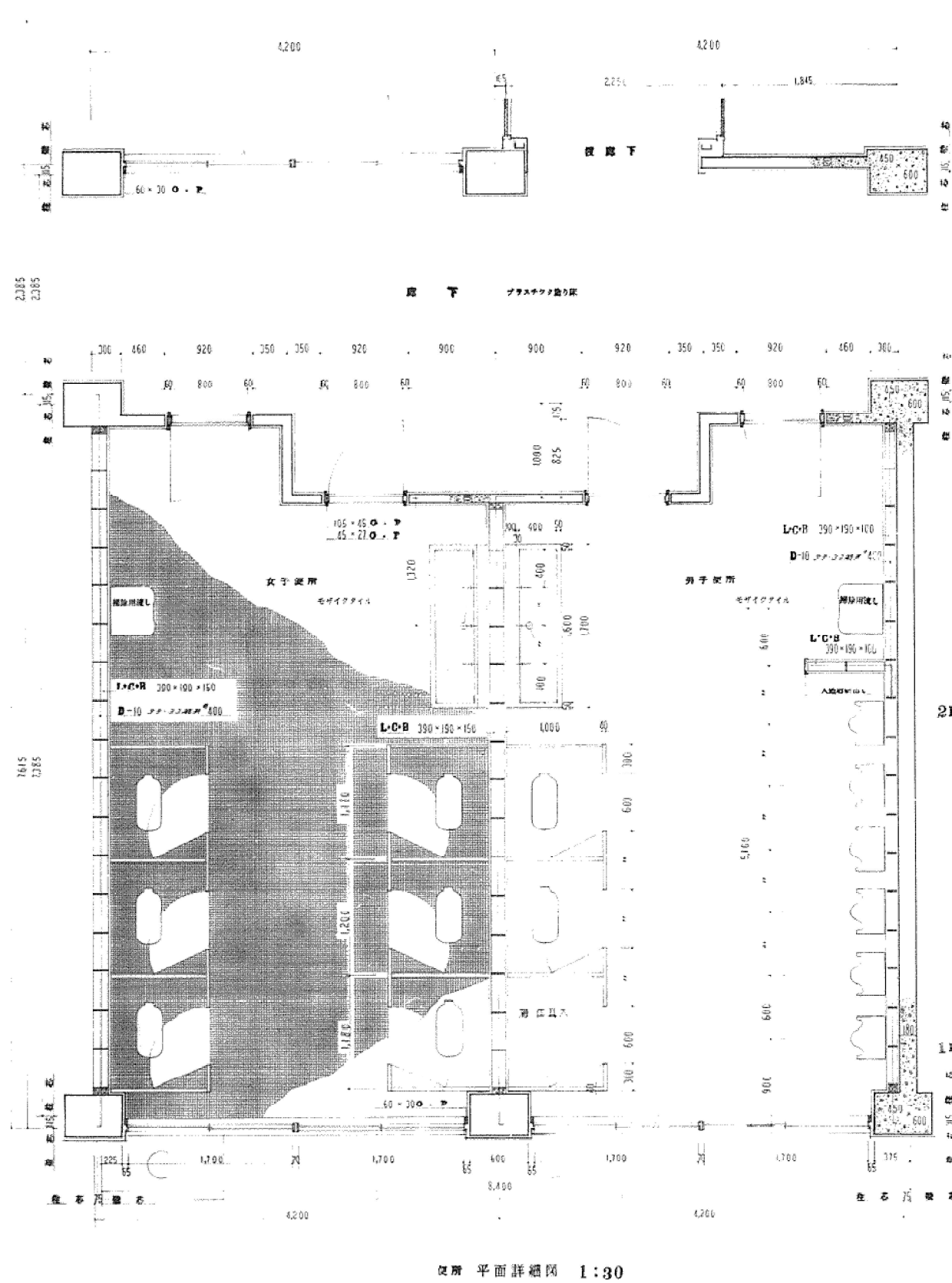


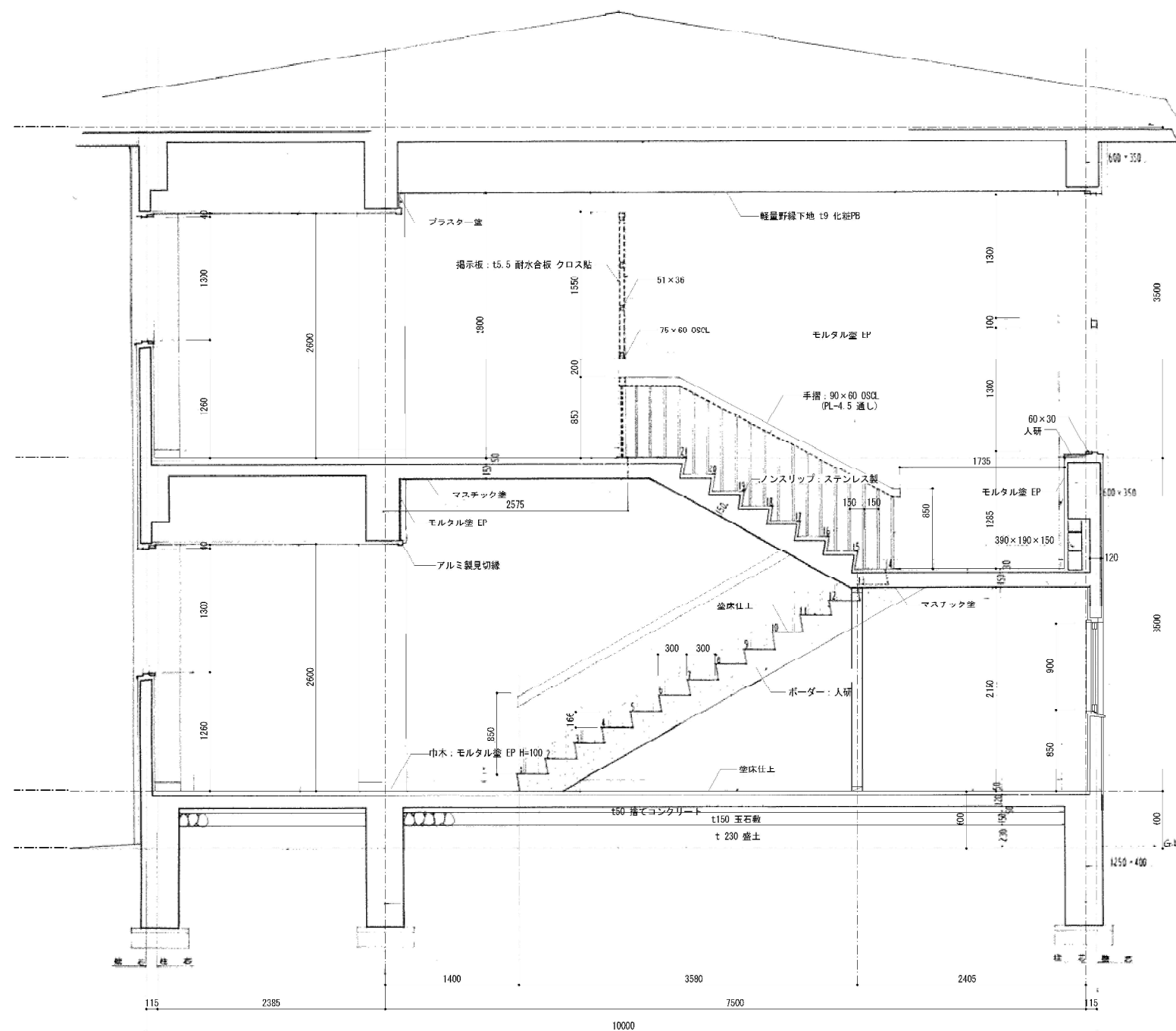
2階建具配置図 S=1:100

建具リスト S=1:50

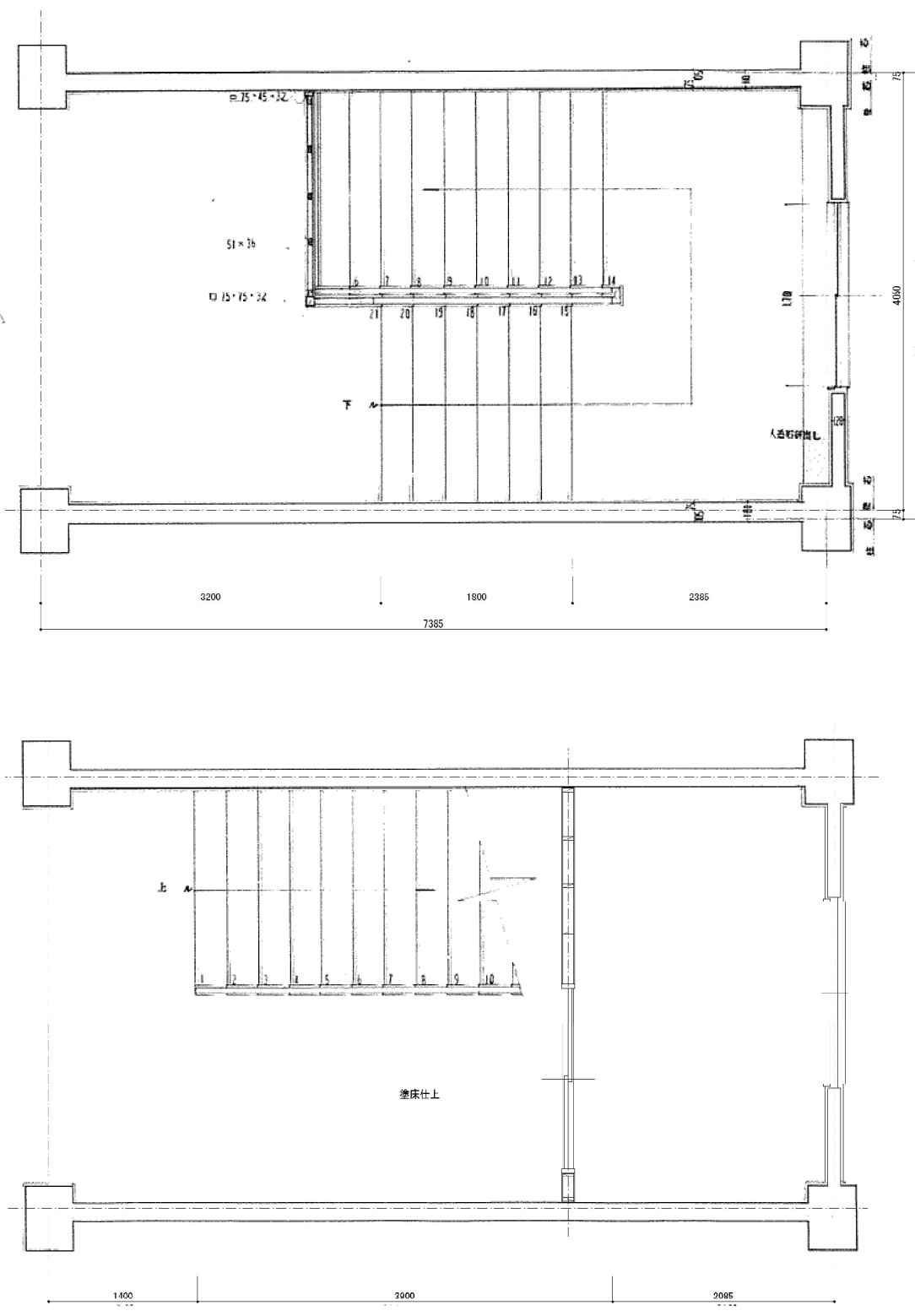
番号	AD-1 廊下	AW-1	AW-2 廊下 準備室 教員室(2)	AW-3 階段室	AW-4 廊下	AW-5 廊下	VD-1 教員室(2) 準備室	VD-2 準備室	VD-3 便所	VD-4 物置	VD-5 技能主事室	AW-6 物置2	SD-2 1・2階個別タンク室
形状													
数量	1	10	13	1	2	1	3	1	4	1	1	1	2
寸法	1,800 × 1,800 × 60	3,470 × 1,900 × 60	3,470 × 1,900 × 60	1,700 × 2,700 × 60	1,700 × 1,300 × 60	1,800 × 1,300 × 60	1,200 × 1,800 × 60	900 × 1,800 × 60	800 × 2,540 × 60	900 × 1,800 × 60	1,690 × 1,800 × 60	1,700 × 900 × 60	800 × 1,800 × 40 (ドア枠: 100)
仕様	引違い アルミ FHW-6.8	引違い 2 連 2 枚 アルミ FL-3	引違い 2 連 アルミ 廊下: FL-3 他: FHW-6.8	引違い 2 枚 アルミ FL-3	引違い アルミ FL-3	引違い アルミ FHW-6.8	引違い 木製 14 合板フラッシュ O・F	引違い 木製 14 合板フラッシュ O・F	引違い 木製 14 合板フラッシュ O・F	引違い 木製 14 合板フラッシュ O・F	引違い F-4	アルミ製引違い窓 FL-3	スプル製 FL-1 6 フラッシュ OP FL-3
備考	二重サッシ 金物一式	二重サッシ 金物一式	二重サッシ 金物一式	二重サッシ 金物一式	二重サッシ 金物一式	二重サッシ 金物一式	取寄せ	金物	F-4 取寄せ	取寄せ	引違い F-4	取寄せ	取寄せ

番号	VD-6 技能主事室	VD-7 技能主事室	SD-1 廊下	AP-1 美術室	AP-1' 音楽準備室	AP-2 音楽室	AP-3 物置 特別活動室(生徒会室) 前室	WD-7 物置2	WD-8 湯沸室
形状									
数量	1	1	2	2	1	2	1	1	
寸法	2,000 × 1,800 × 30	1,700 × 1,820 × 36	1,995 × 2,400 × 60	1,930 × 2,110 × 70	1,930 × 2,110 × 70	1,715 × 3,900 × 70	1,700 × 1,820 × 36	1,700 × 1,800 × 36	
仕様	引違い 木製 5 枚サッシ	引違い 上下障子 地障: 5 枚サッシ	引違い スチール製開閉式防火戸 (11.6 鋼板フラッシュOP)	引違い 美術室は引違い FL-4	引違い 音楽準備室は引違い FL-4	引違い 音楽室は引違い FL-4	引違い F-4	引違い F-4	
備考	取寄せ	取寄せ	取寄せ	取寄せ	取寄せ	取寄せ	取寄せ	取寄せ	





断面詳細図 階の1



平面詳細図 階の1

教育施設研究所・三上設計設計共同体

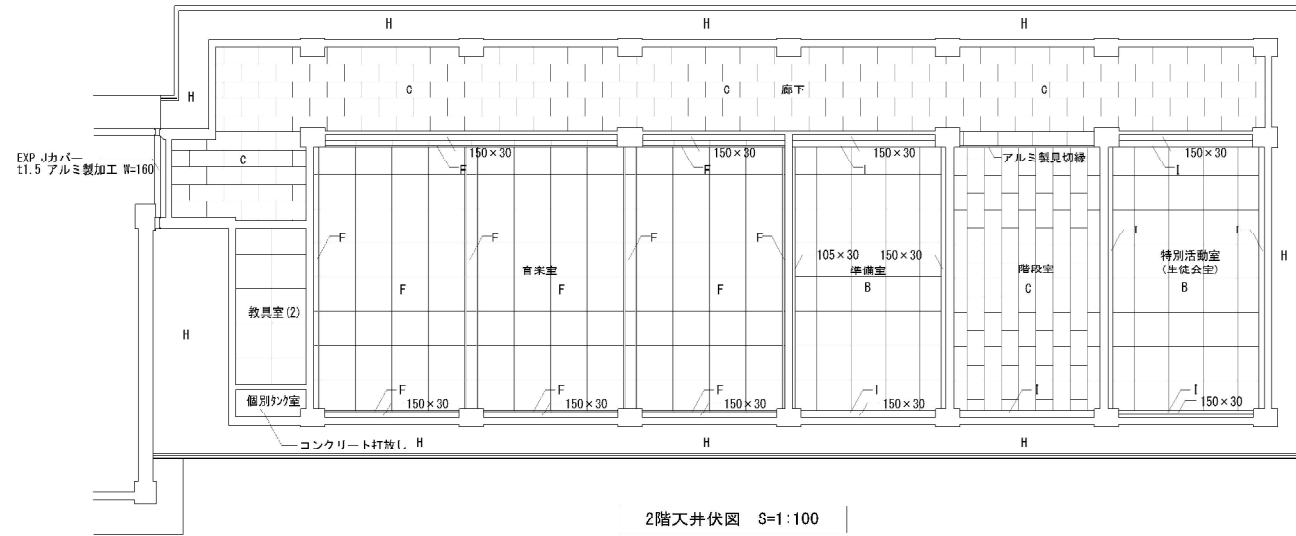
株式会社教育施設研究所 東北事務所 一級建築士事務所 宮城県知事登録第19110180号
三上設計有限公司 一級建築士事務所 青森県知事登録第573号

代表設計者 一級建築士第173412号 高松敏彦
設計者 一級建築士第184471号 三上 昇
設計者 一級建築士第331602号 田中裕士

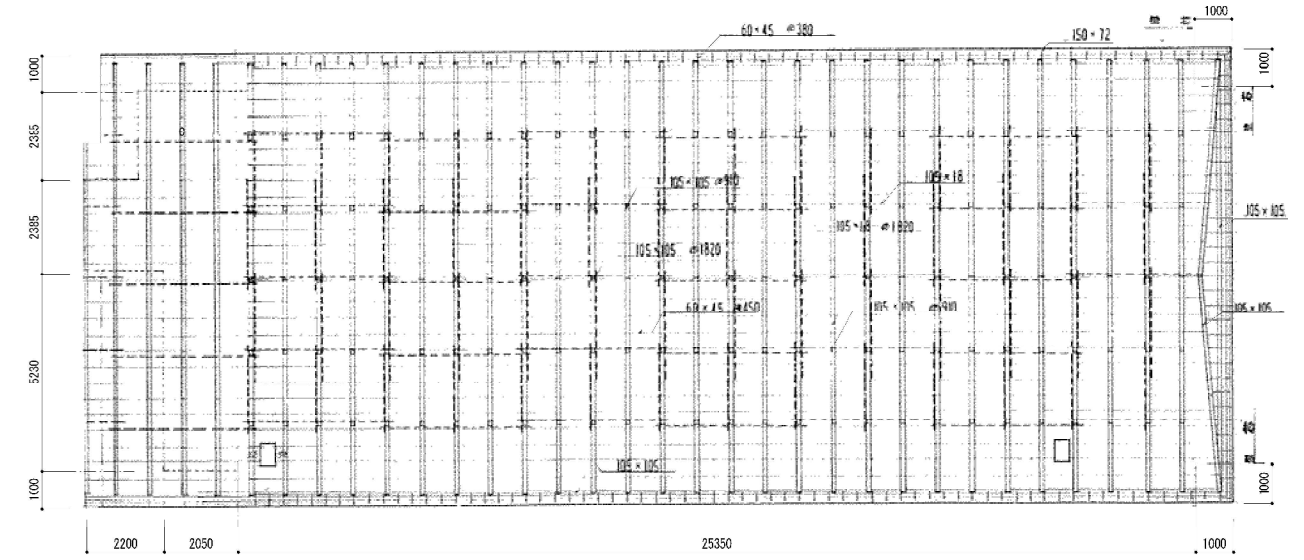
担当者 一級建築士第375111号 大平晃司
担当者 一級建築士第382605号 阿部千明

工事名 令和6年度 旧石川中学校解体工事
図面名 中学校 特別教室棟 階段詳細図

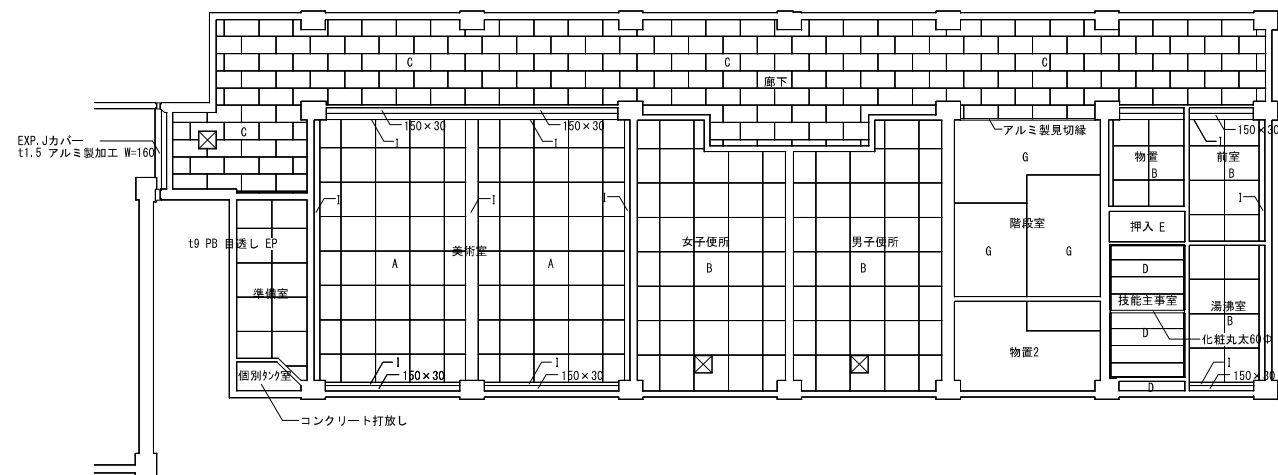
縮尺 A1 1:30 図面番号 CA - 27
A3 1:60 日付 22-05-



2階天井伏図 S=1:100

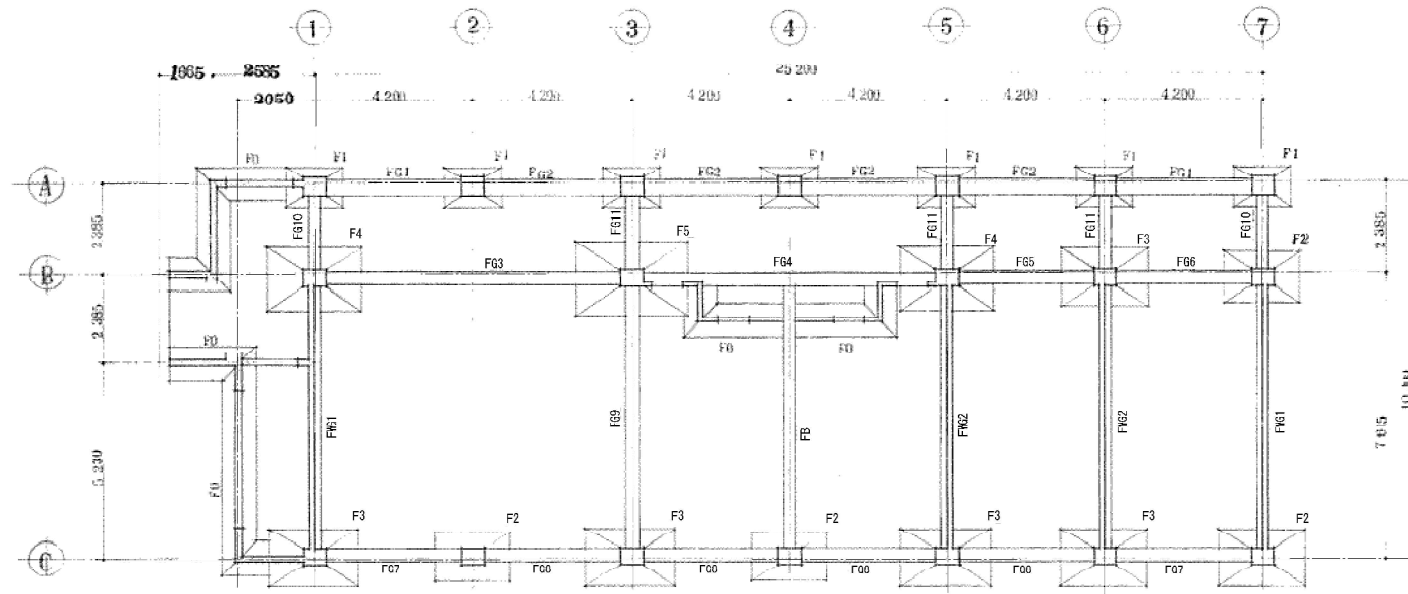


小屋伏図 S=1:100



1階天井伏図 S=1:100

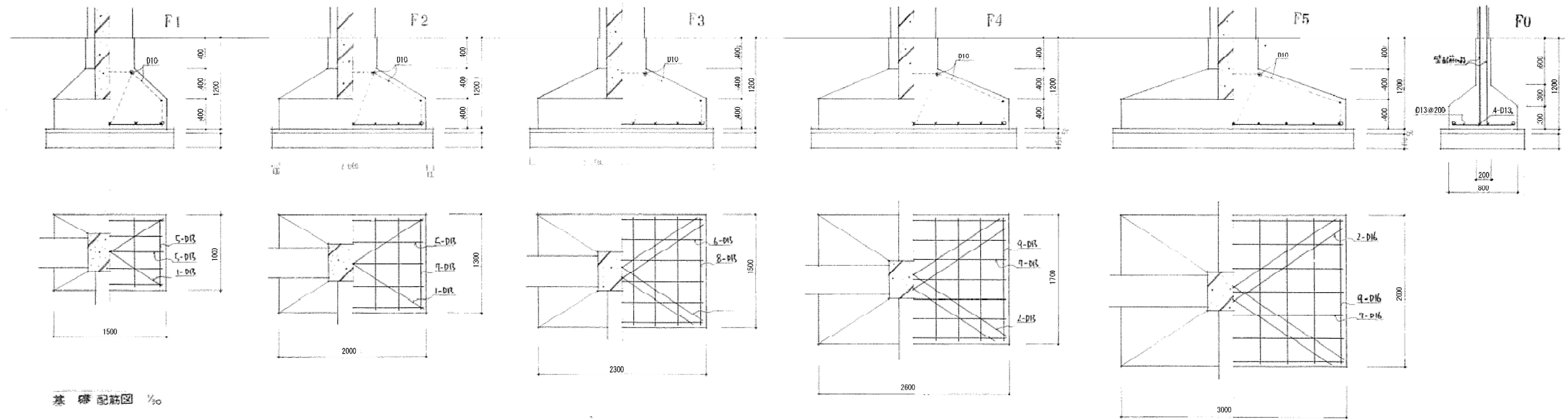
天井仕上リスト		
符号	下地	仕上
A	LGS19	t9 有孔PB 目透し EP
B	LGS19	t9 PB 目透し EP
C	LGS19	t9 化粧PB
D	木製野縁	t9 化粧PB(木目調)
E	木製野縁	t5.5 耐水合板
F	木製野縁	t5.5 有孔合板 目透し OSCL
G		コンクリート打放し マスチック塗装
H		コンクリート打放し アクリル系リシン吹付
I		プaster塗り



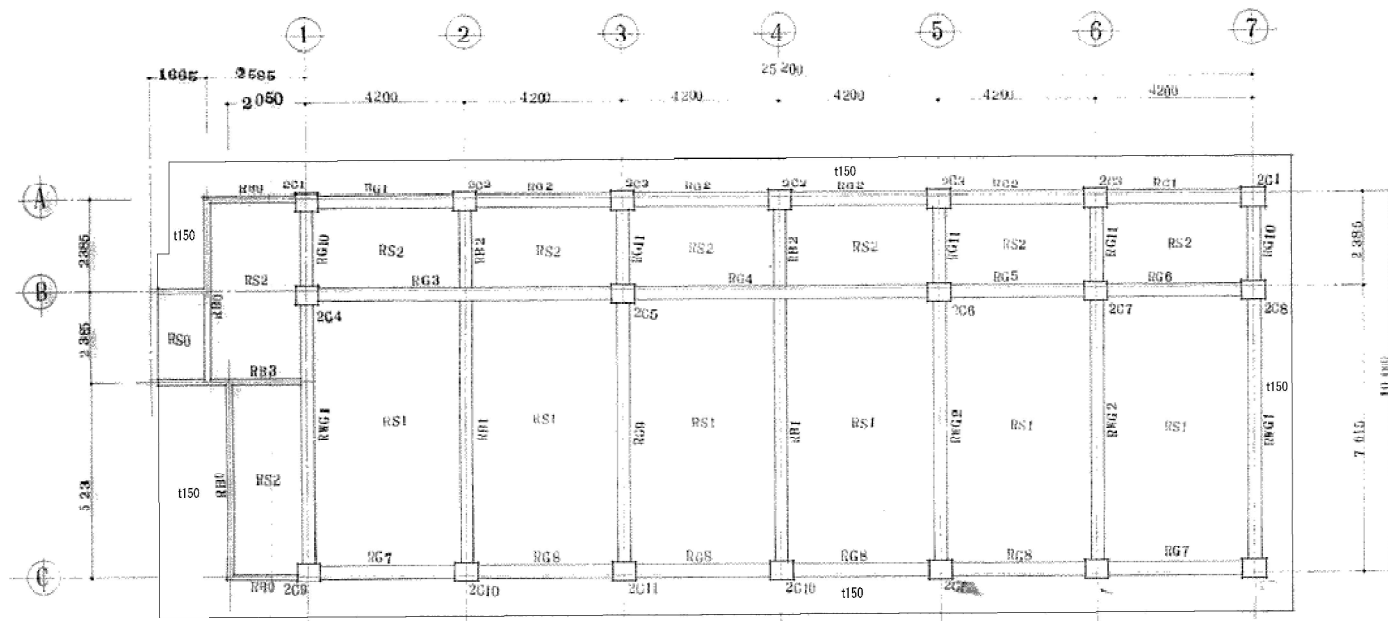
基礎伏図 1/30

符号	FG1~8	FG9~11	FWG1~2
地中梁			
上筋筋	3-D22	2-D22	3-D22
下筋筋	3-D22	2-D22	2-D22
補助筋	4-D10	4-D10	2-D10
Stirrup	2-B10 @ 500	全 左	全 左

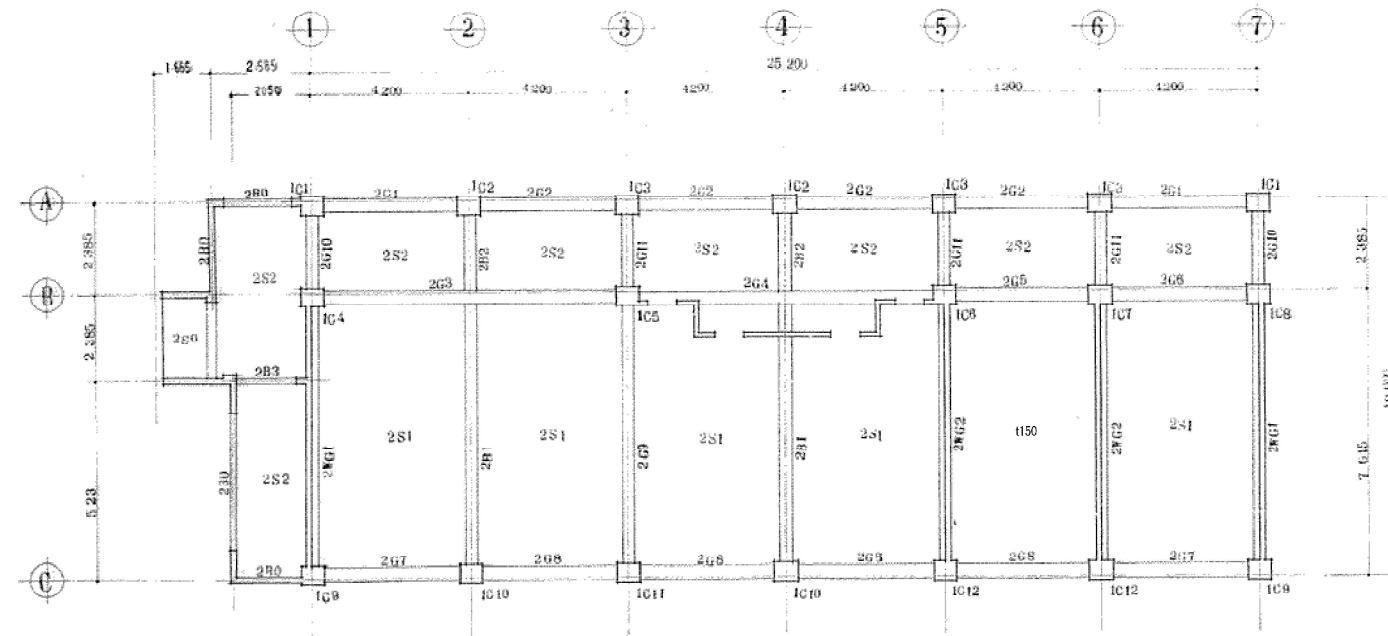
地中梁 リスト 1/30



基礎配筋図 1/30



R階構造伏図 1/100

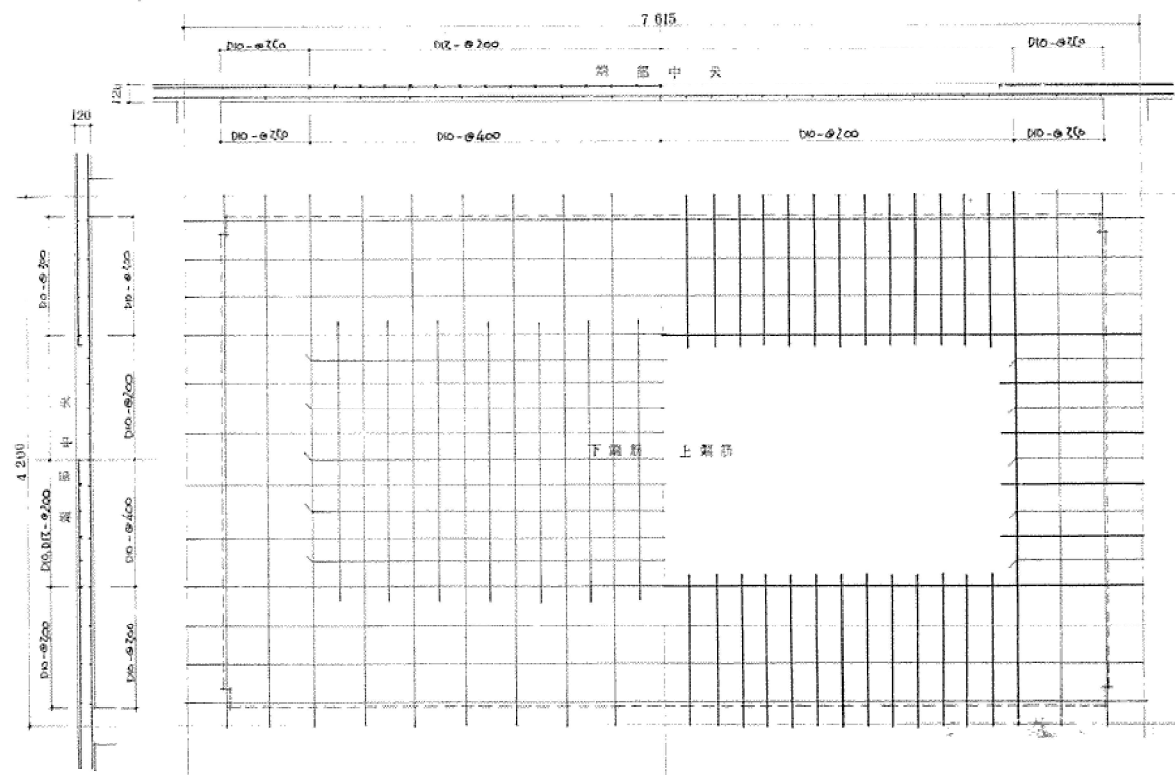


2階構造伏図 1/100

柱	C1	C2	C3,8	C4,5,6,7,9,10,12	C11
2					
主筋	8-D19	8-D19	8-D19	8-D19	10-D19
HoOP	D10-@100	全左	全左	全左	全左
D.HoOP	D10-@600	全左	全左	全左	全左
1					
主筋	12-D19	10-D19	10-D19	8-D19	10-D19
HoOP	D10-@100	全左	全左	全左	全左
D.HoOP	D10-@600	全左	全左	全左	全左

スラブ断面表

符号	厚	短辺方向				長辺方向				
		端部	中央	端部	中央	端部	中央	端部	中央	
R2S1	120	上筋筋	D10-@200	D10-@200	D10-D19-@200	上筋筋	D10-@200	D10-@200	D10-@250	D10-@250
		下筋筋	D10-@400	D10-@200	D10-@400	D10-@200	下筋筋	D10-@200	D10-@200	D10-@250
R2S2	120	上筋筋	D10-@200	D10-@200	D10-@250	上筋筋	D10-@200	D10-@200	D10-@250	D10-@250
		下筋筋	D10-@400	D10-@200	D10-@500	D10-@200	下筋筋	D10-@200	D10-@200	D10-@250

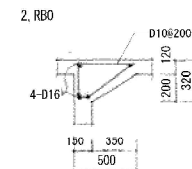


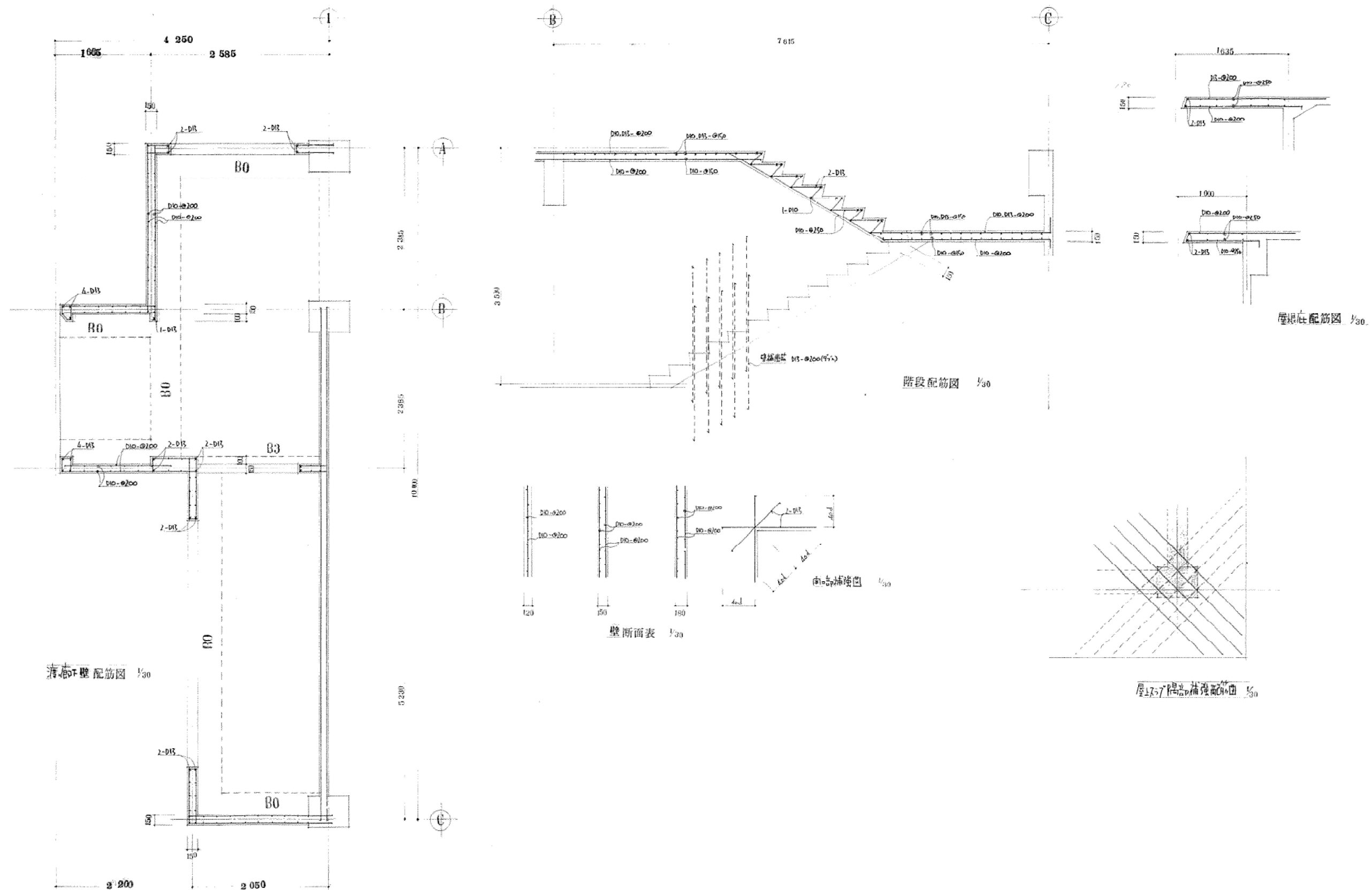
スラブ(R2S1)配筋図 1/30

梁リスト S=1:30

符号	G1			G2			G3			G4			G5			G6			G7							
	外端	中央	内端	端部	中央	内端	外端	中央	内端	外端	中央	内端	外端	中央	内端	端部	中央	内端	端部	中央	内端					
R																										
上端筋	3-D19	2-D19	3-D19	3-D19	2-D19	3-D19	3-D22	2-D22	7-D22	7-D22	2-D22	4-D22	3-D22	2-D22	3-D22	3-D22	2-D22	3-D22	3-D19	2-D19	3-D19					
下端筋	2-D19	3-D19	2-D19	2-D19	3-D19	2-D19	2-D22	4-D22	4-D22	4-D22	2-D22	2-D22	3-D22	3-D22	2-D22	2-D22	3-D22	2-D22	2-D19	3-D19	2-D19					
補助筋																										
Stirrup																										
2																										
上端筋	4-D19	2-D19	4-D19	4-D19	2-D19	4-D19	4-D22	2-D22	7-D22	7-D22	2-D22	4-D22	3-D22	2-D22	3-D22	3-D22	2-D22	3-D22	4-D19	2-D19	4-D19					
下端筋	3-D19	3-D19	2-D19	2-D19	3-D19	2-D19	2-D22	4-D22	4-D22	4-D22	2-D22	2-D22	3-D22	3-D22	2-D22	2-D22	3-D22	2-D22	4-D19	3-D19	3-D19					
補助筋																										
Stirrup																										
符号	G8		G9			G10		G11		WG1			WG2		B1			B2		B3						
	端部	中央	外端	中央	内端	外端	中央	内端	外端	中央	内端	外端	中央	内端	外端	中央	内端	端部	中央	内端						
R																										
上端筋	3-D19	2-D19	4-D19	2-D19	6-D19	3-D19	2-D19	4-D19	2-D19	2-D19	2-D19	2-D19	2-D19	2-D19	2-D19	2-D19	3-D19	2-D19	6-D19	3-D19	2-D19	2-D19	2-D16	2-D16	2-D16	
下端筋	2-D19	3-D19	2-D19	4-D19	4-D19	2-D19	3-D19	2-D19	2-D19	2-D19	2-D19	2-D19	2-D19	2-D19	2-D19	2-D19	2-D19	2-D19	4-D19	4-D19	2-D19	3-D19	2-D19	2-D16	2-D16	
補助筋																										
Stirrup																										
2																		全上 FB 全断面			全上		全上			
上端筋	4-D19	2-D19	4-D19	2-D19	5-D19	5-D19	2-D19	5-D19	3-D19	2-D19	2-D19	3-D19	2-D19	2-D19	2-D19	2-D19										
下端筋	2-D19	3-D19	2-D19	3-D19	3-D19	4-D19	3-D19	3-D19	2-D19	2-D19	2-D19	3-D19	2-D19	2-D19	2-D19	2-D19										
補助筋																										
Stirrup																										

共通事項
補助筋 2-D10
Stirrup D10-@200





教育施設研究所・三上設計設計共同体

株式会社教育施設研究所 東北事務所 一級建築士事務所 宮城県知事登録第19110180号
 三上設計有限公司 一級建築士事務所 青森県知事登録第573号

代表設計者 一級建築士第173412号 高松敏彦
 設計者 一級建築士第184471号 三上 昇
 設計者 一級建築士第331602号 田中裕士

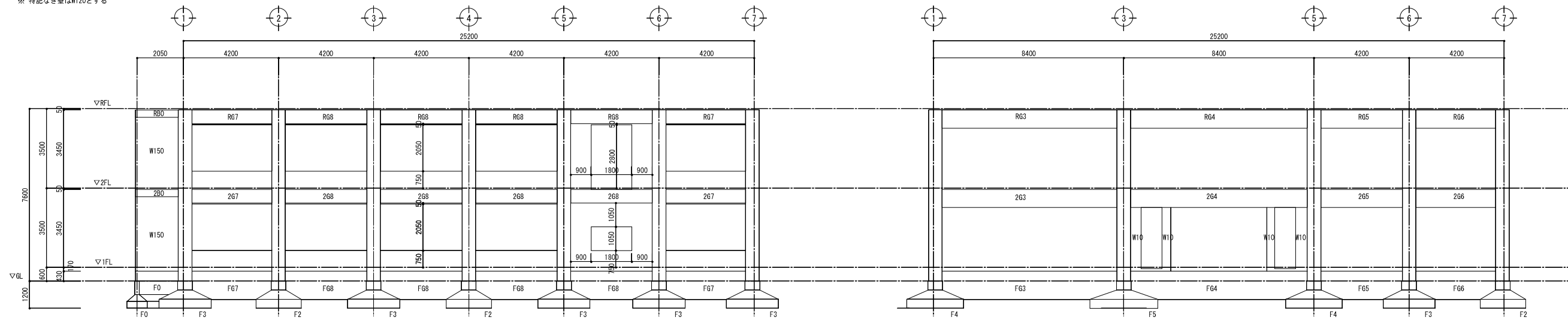
担当者 一級建築士第375111号 大平晃司
 担当者 一級建築士第382605号 阿部千明

工事名 令和6年度 旧石川中学校解体工事
 図面名 中学校 特別教室棟 雑配筋図

縮尺 A1 1:30
 A3 1:60
 図面番号 CS - 32
 日付 22-05-

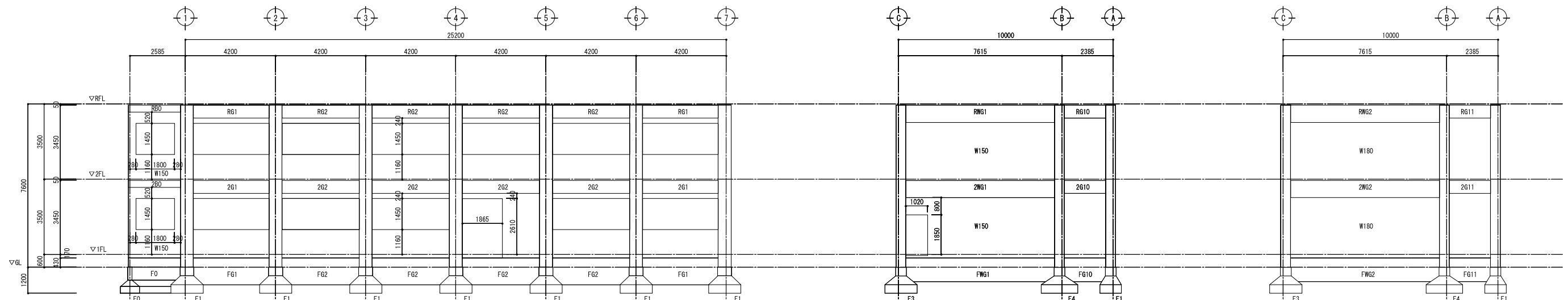
※ 特記なき量はW120とする

[参考図]



A通り軸組図 S=1:100

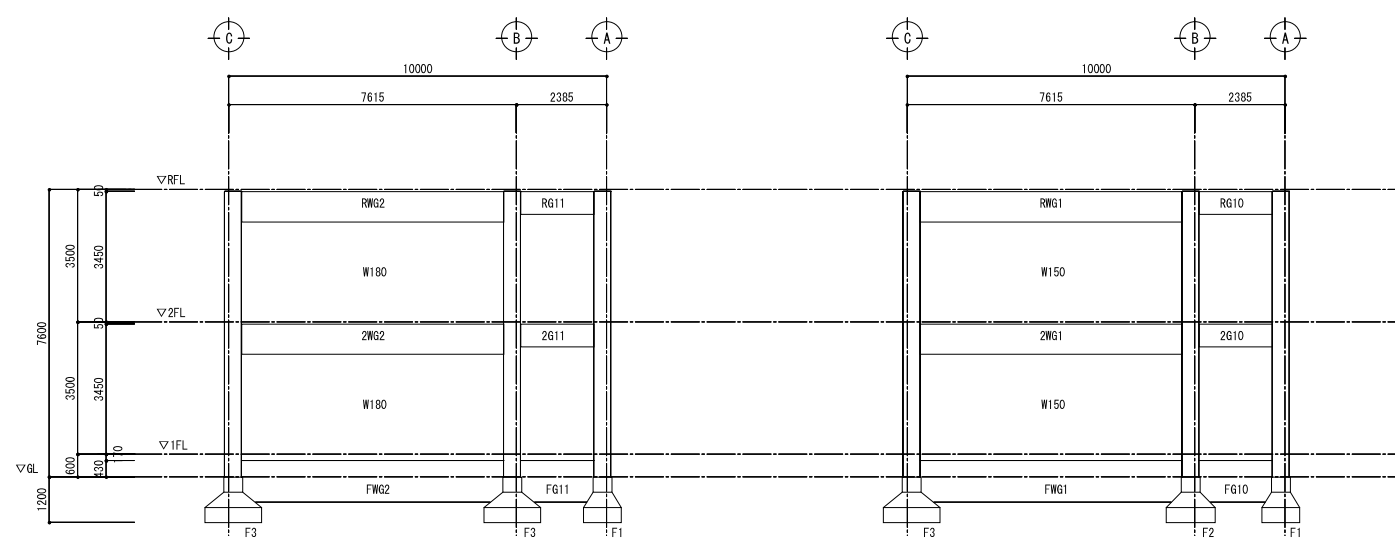
B通り軸組図 S=1:100



C通り軸組図 S=1:100

1通り軸組図 S=1:100

5通り軸組図 S=1:100



6通り軸組図 S=1:100

7通り軸組図 S=1:100

教育施設研究所・三上設計設計共同体
 株式会社教育施設研究所 東北事務所 一級建築士事務所 宮城県知事登録第19110180号
 三上設計有限公司 一級建築士事務所 青森県知事登録第573号

代表設計者 一級建築士第173412号 高松敏彦
 設計者 一級建築士第184471号 三上 昇
 設計者 一級建築士第331802号 田中裕士

担当者 一級建築士第375111号 大平晃司
 担当者 一級建築士第382805号 阿部千明

工事名 令和6年度 旧石川中学校解体工事
 図面名 中学校 特別教室棟 軸組図

縮尺 A1 1:100 図面番号 CS - 33
 A3 1:200 日付 22・05・

外部仕上表 (校舎棟)

場所	仕上	増コンクリート	断熱材
床	出入口床 ——— M30 防スリップ処理 一部、M.均下地 100φ 磁器タイル 大走り ——— C30		
地廻り (巾木)	東 ——— C打口 セメントフィラー 南 ——— “ セメントフィラー 西 ——— “ セメントフィラー 北 ——— “ セメントフィラー	±25 * * *	
外壁	東 ——— C打口下地 外E 南 ——— “ 外E 西 ——— M 均下地 磁器タイル 50φ×20mm 平タイル (95×45) 及び 外E 北 ——— C打口下地 外E	±25 * — ±25	±20 (断壁) * * *
柱型	東 ——— C打口下地 外E 南 ——— “ 外E 西 ——— M 均下地 磁器タイル 50φ×20mm 平タイル (95×45) 北 ——— C打口下地 外E	±25 ~ 100 * * *	
梁型	東 ——— C打口下地 外E 南 ——— “ 外E 西 ——— “ 外E 北 ——— “ 外E	±25 * * *	±20 (打込) * * *
軒天	C打口下地 防水シリンク吹付	±25	
窓	アルミサッシ バルコニー 破凡		
	西 — M 均下地 磁器タイル 50φ×20mm 平タイル (95×45) W下地: ガルバリウム鋼板 0.4 吹付		

場所	仕上	増コンクリート	断熱材
外部階段	床、踏面 踏上 ——— 防M均 ±30 ノンスリップ処理 W=100 手すり ——— 鉄筋 F.P	±25	
屋上 (屋根)	スラブ上: 金属製グリッド 不燃断熱材 ±25下地 アスファルト・コンクリート 22mm ガルバリウム鋼板 0.4 真鍮板仕立 (吹付)		
外溝	コンクリートU型側溝(300-B) 水切部 (既設・吹付)		
建具廻り	モルタル仕上げ シーリング		現場ウレタン充填注入
天井断熱材	G保 ±100		グラスウール ±100 (密度 20kg) 施工場所 コンクリート壁 コンクリート基礎

特記

内部一般スラブ	施工場所	型枠の種類		増コンクリート	断熱材
		床下底面コンクリート部	床下底面コンクリート部以外		
1Fスラブ	C打	断壁 ±30	通常の型枠 ±15 + 吹付 ±10 + C打		型枠ニテ処理
		普通			
2Fスラブ	C打	断壁 ±30			型枠ニテ処理

凡例

外 E	磁器タイル仕上 (アルミサッシ埋込吹付)
スロ SLG	シーリング

外部石綿含有仕上げ塗材は別工事で撤去

< 凡例 >

石綿含有を示す

内部仕上表 (校舎棟)

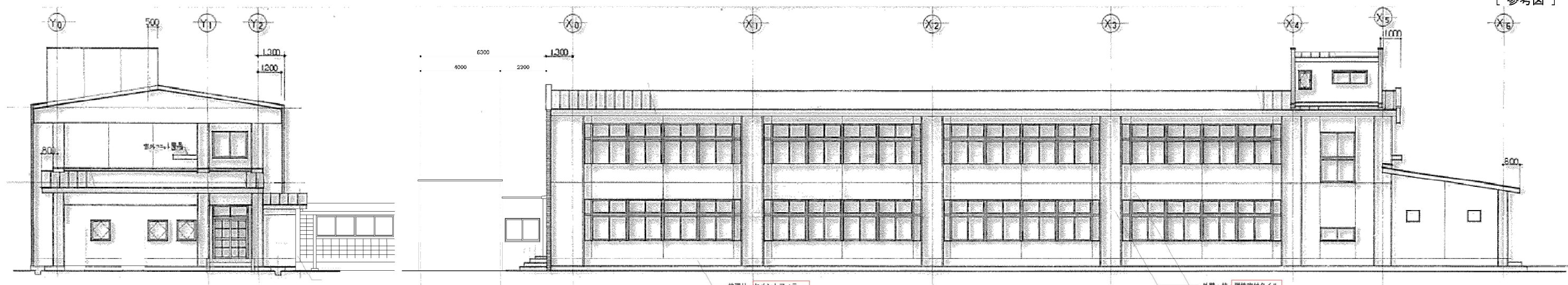
※ 内蔵中ハケ所載済

[参考図]

Main table with columns for room name, height, direction, floor, ceiling, wall, and various materials. Includes rooms like 廊下, 男子WC, 女子WC, コンピュータ室, 教育相談室, 家庭科室, 会室準備室, 階段下物置, 普通教室, 特別活動室.

仕上例 (Finishing Examples) table with columns for material type and description. Includes items like 長尺塩ビシート, モザイクパイルドフロア, ビニールタイル, etc.

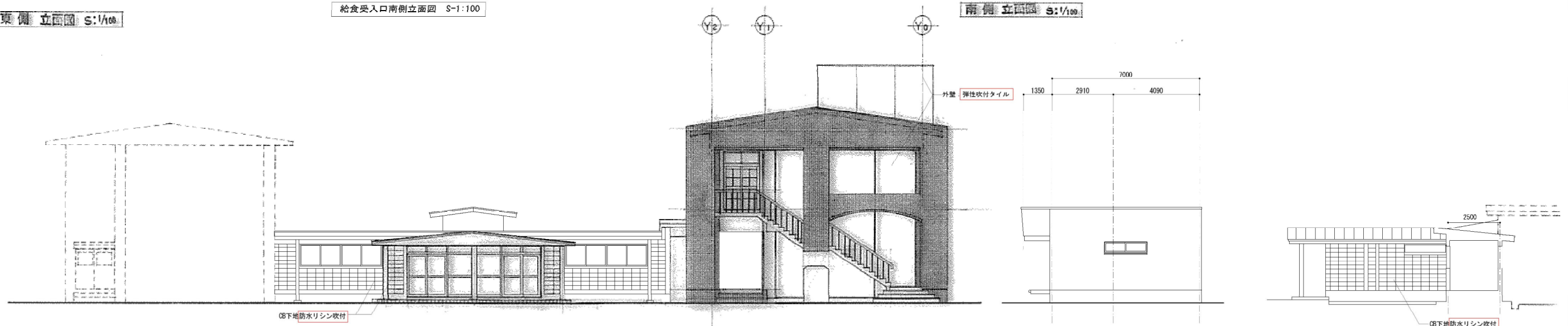
< 凡例 > 石線含有を示す



東側立面図 S:1/100

給食受入口南側立面図 S-1:100

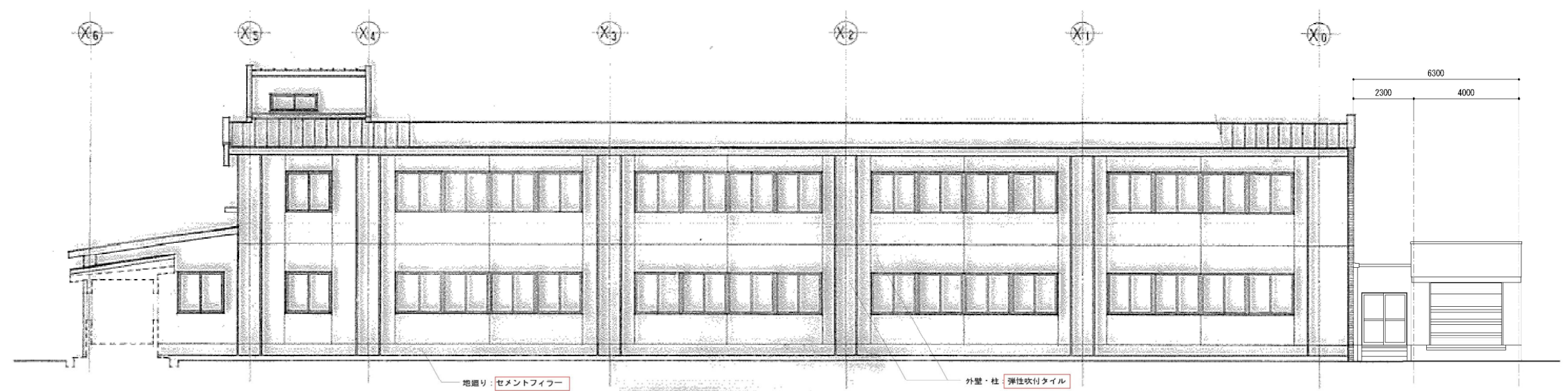
南側立面図 S:1/100



西側立面図 S:1/100

給食受入口西側立面図 S=1:100

風除室廻り南側立面図 S=1:100



北側立面図 S:1/100

給食受入口北側立面図 S=1:100

外部石綿含有仕上げ塗材は別工事で撤去

< 凡例 >
石綿含有を示す

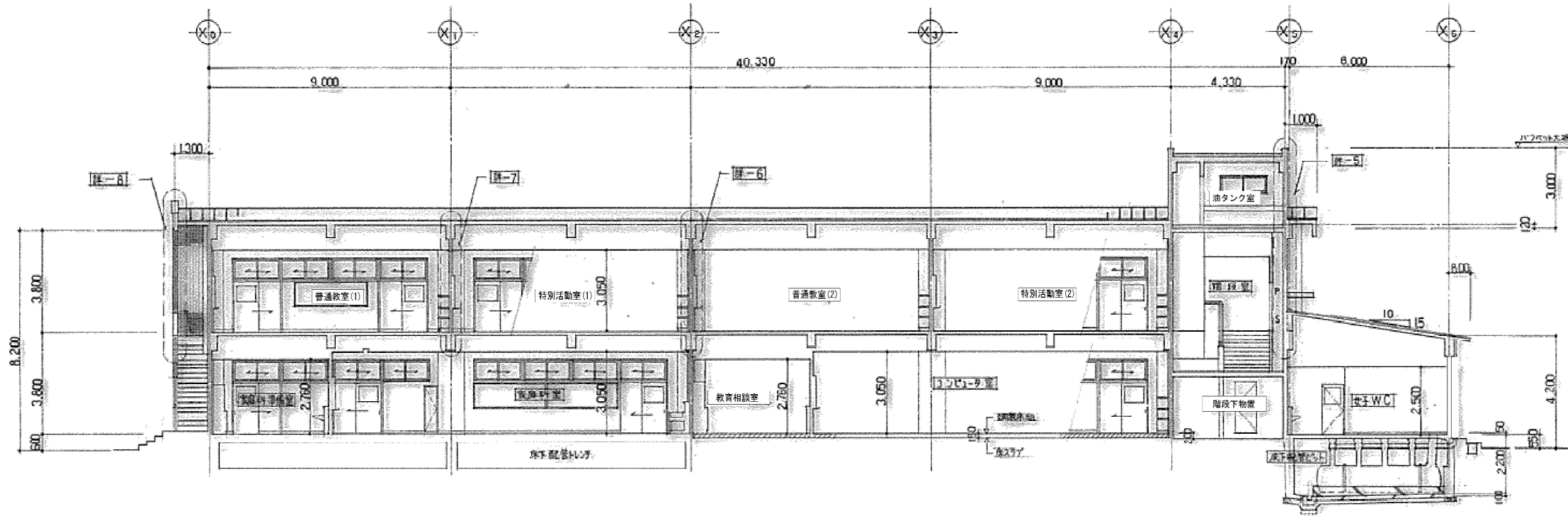
教育施設研究所・三上設計設計共同体
株式会社教育施設研究所 東北事務所 一級建築士事務所 高城県知事登録第1911U180号
三上設計有限公司 一級建築士事務所 青森県知事登録第573号

代表設計者 一級建築士第173412号 髙松敏彦
設計者 一級建築士第184471号 三上 昇
設計者 一級建築士第331602号 田中裕士

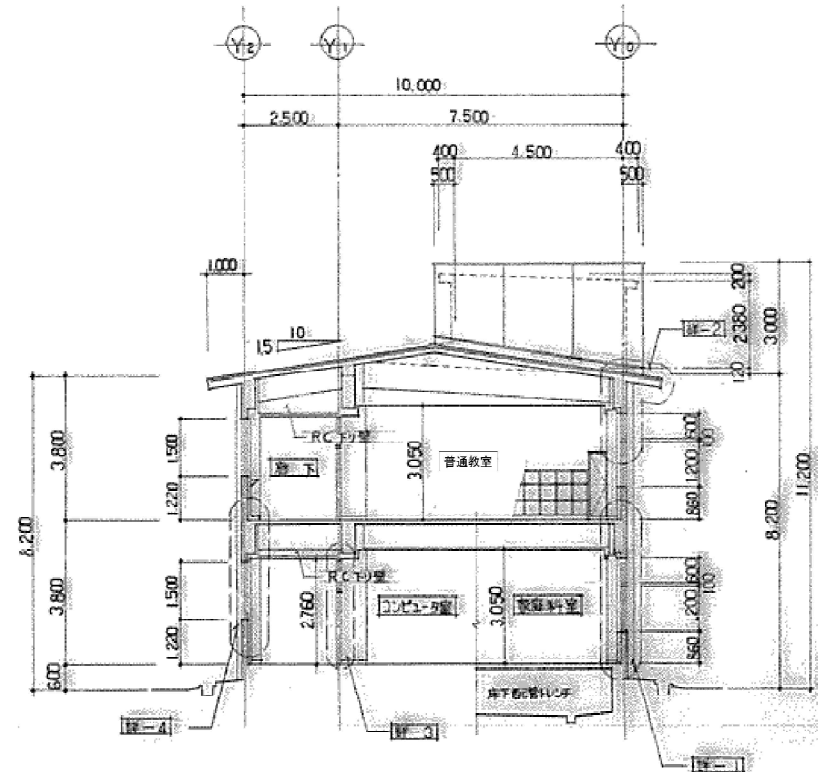
担当 一級建築士第375111号 大平晃司
担当 一級建築士第282605号 阿部千明

工事名 令和6年度 旧石川中学校解体工事
図面名 中学校 普通特別教室棟 立面図

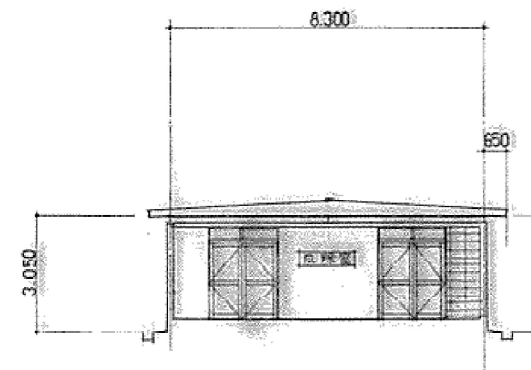
縮尺 A1 1:100 図面番号 CA - 37
A3 1:200 日付 22.05.



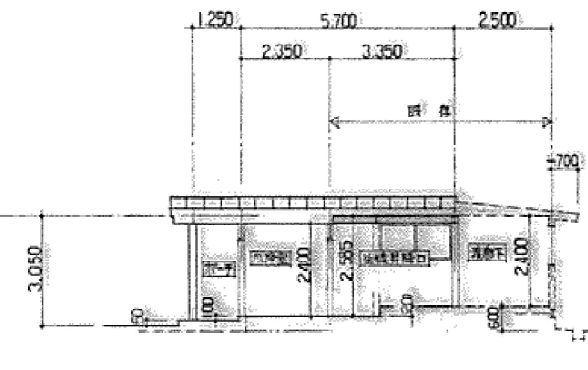
校舎棟 断面図 S:1/100



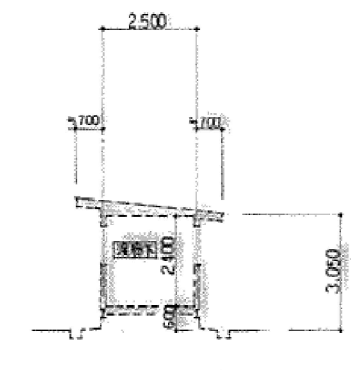
校舎棟 断面図 S:1/100



瓦葺室廻り 断面図 S:1/100



瓦葺室・生徒昇降口廻り 断面図 S:1/100



既存渡廊下 断面図 S:1/100