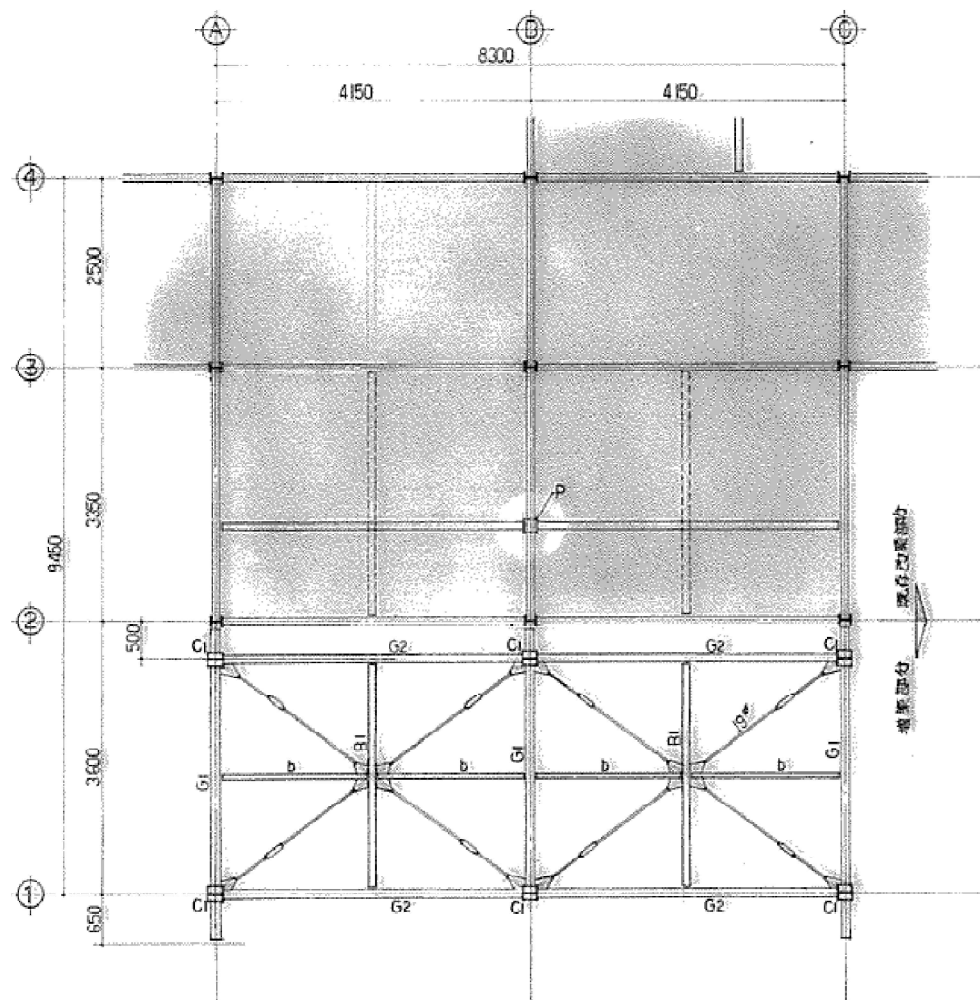
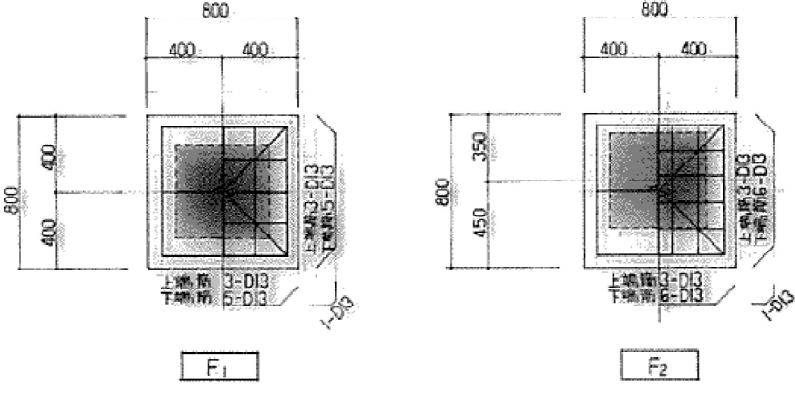
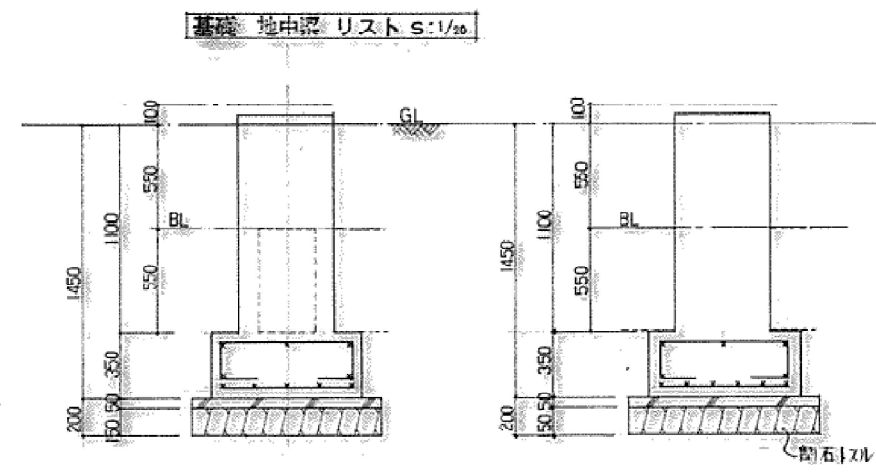


梁基礎伏図 S:1/50

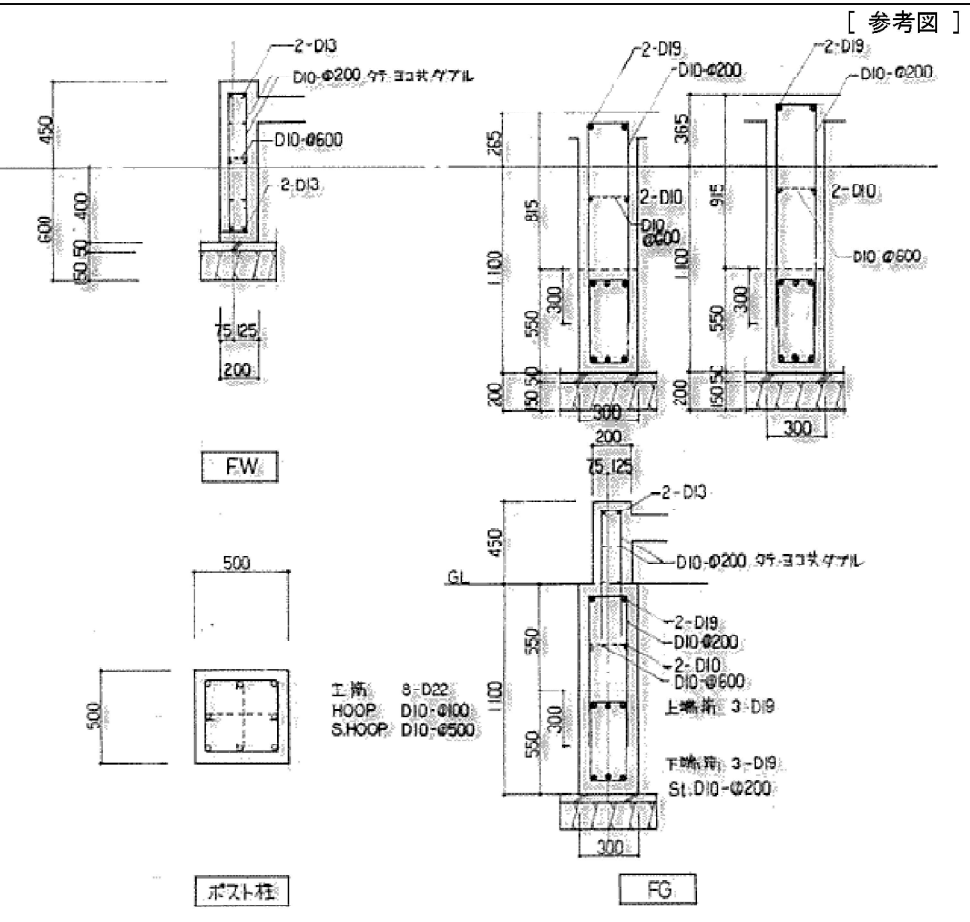


梁伏図 S:1/50



F1

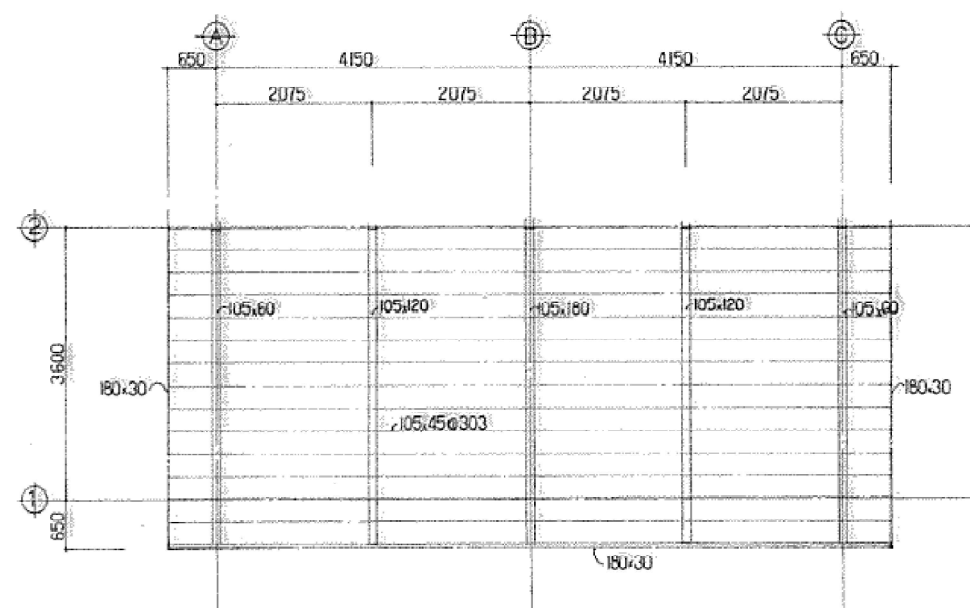
F2



ポスト柱

FG

工事 8-D22
HOOP: D10-φ100
S.HOOP: D10-φ500



小屋伏図 S:1/50

柱リスト

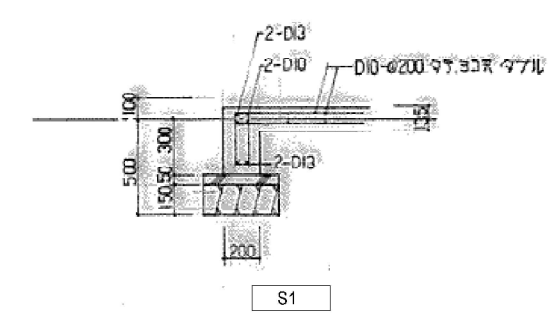
符号	寸法	備考
CI	H-200×200×6×12	cov. 9.9, R. 19, 250, 250 A Bolt 2-M20 L=700 ケーブルナット 埋設部は 20.1mm 径の 9.9 番を 2 本付
P	H-150×150×7×10	R. 16, 200, 200 A Bolt 2-M16 1ヶ所 R. 9 HTB2-M16

梁リスト

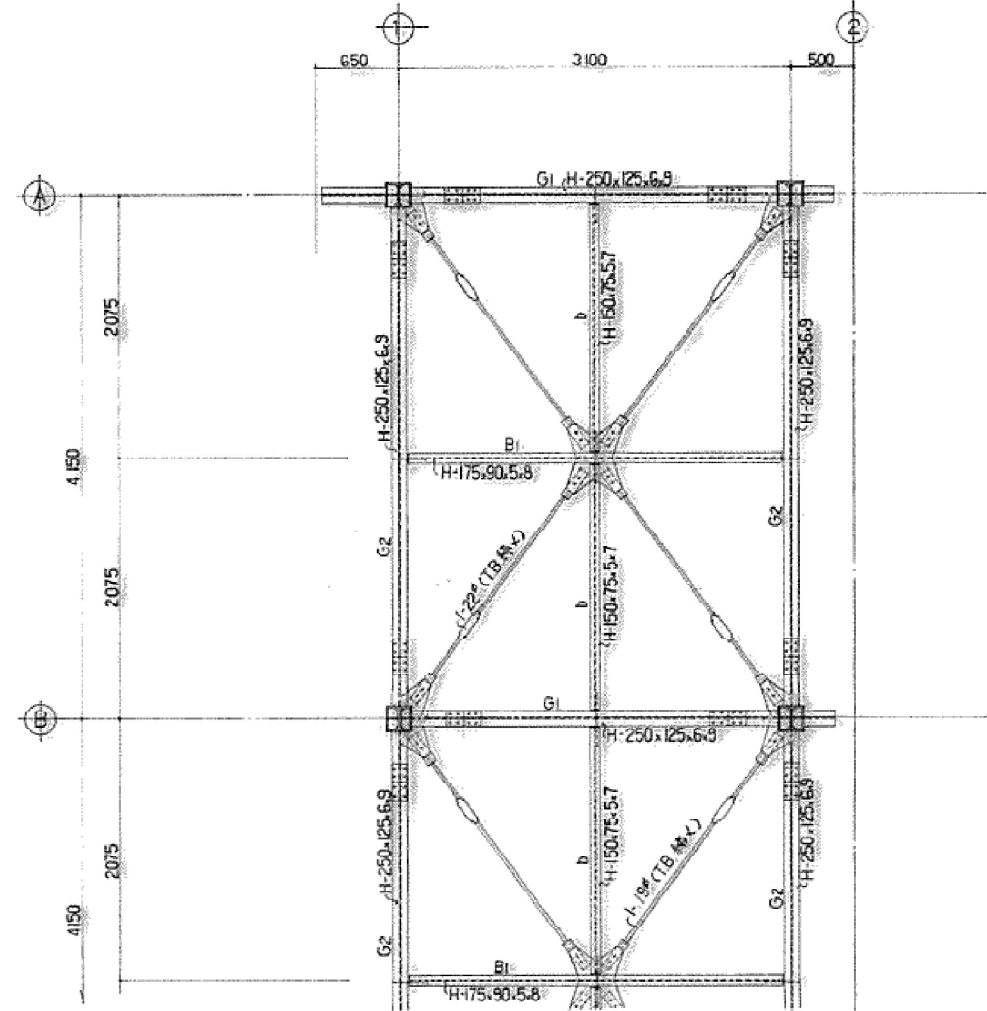
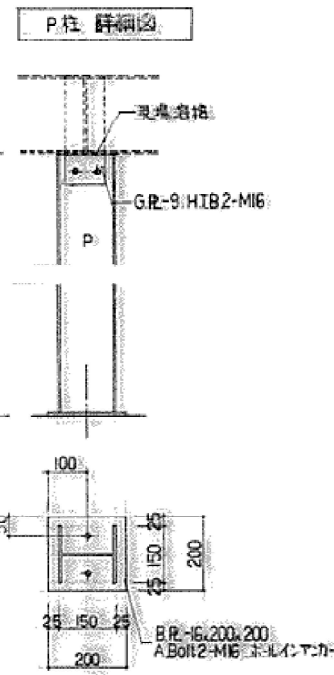
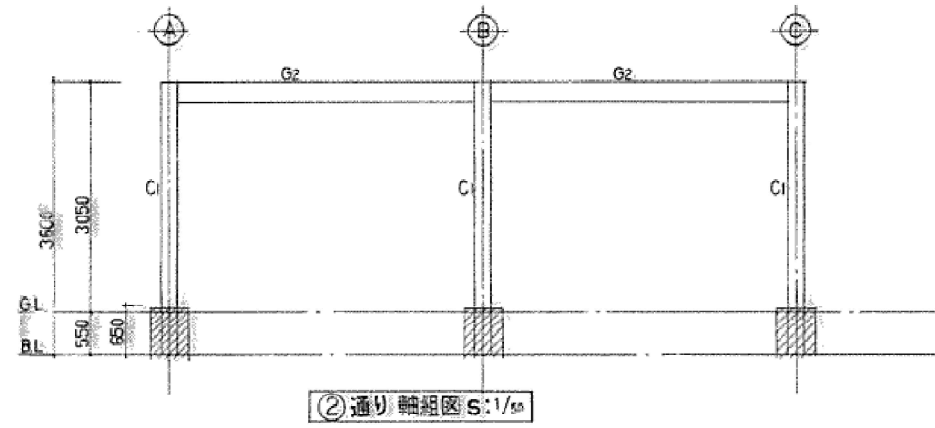
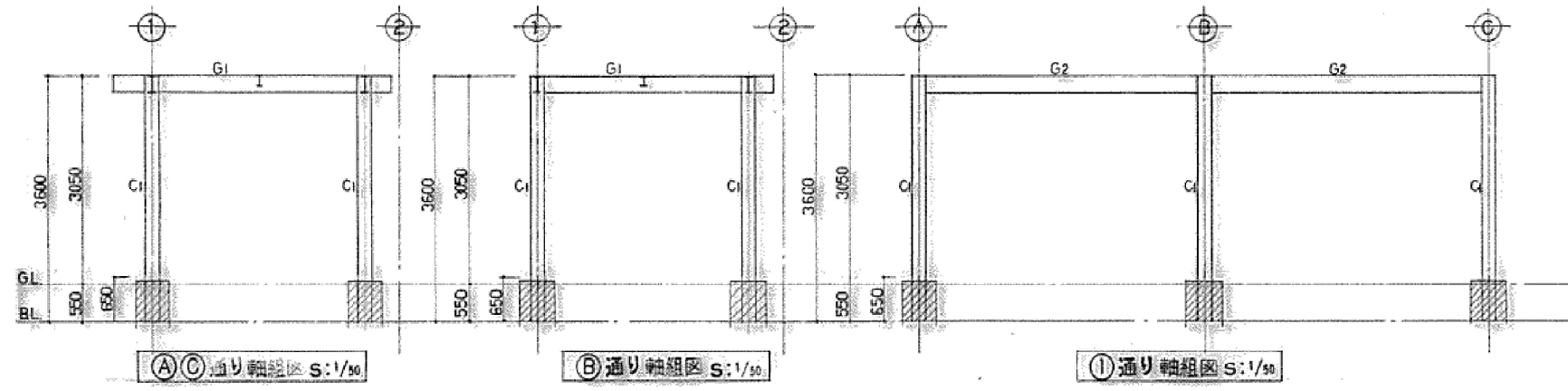
符号	寸法	JOINT		備考
		フランジ	ウェブ	
G1, G2	H-250×125×6×9	R-12 HTB4-M16	2R-6 HTB2-M16	

部材リスト

符号	寸法	備考
B1	H-175×90×5×8	GR-6 HTB2-M16
D	H-150×75×5×7	GR-6 HTB2-M16
水平アレス	丸鋼 19φ (TB1)	GR-6 HTB2-M16 FB-65φ250

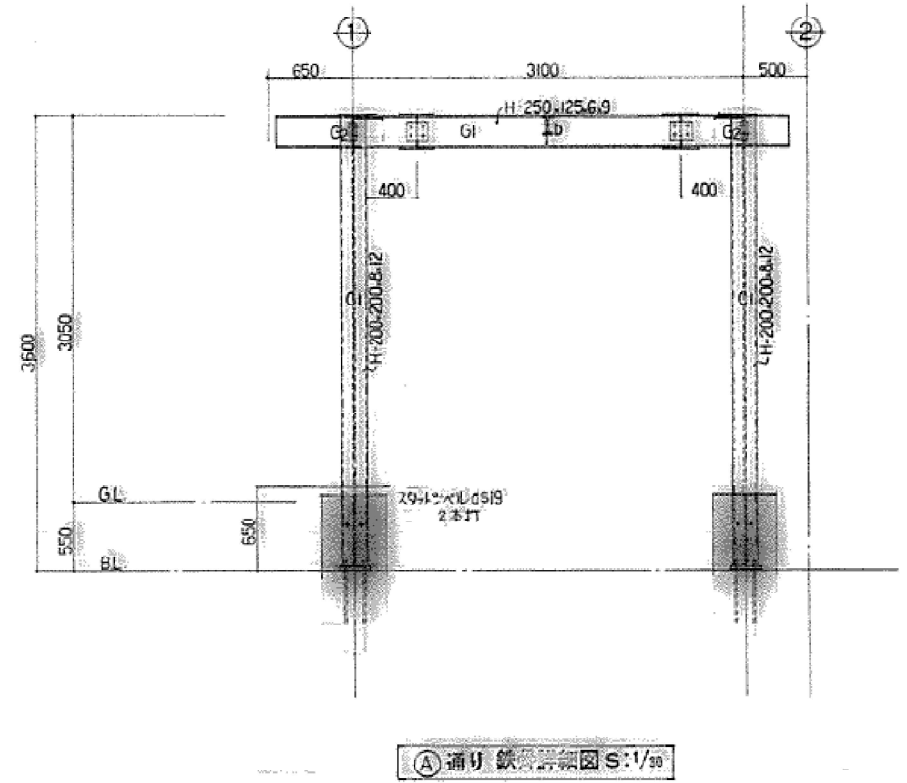
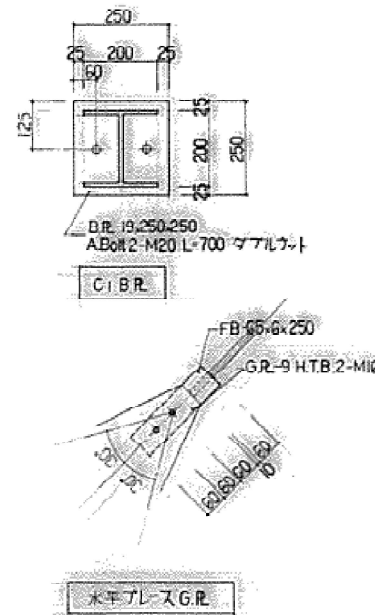
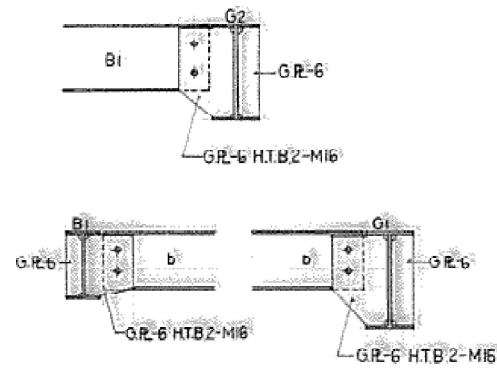
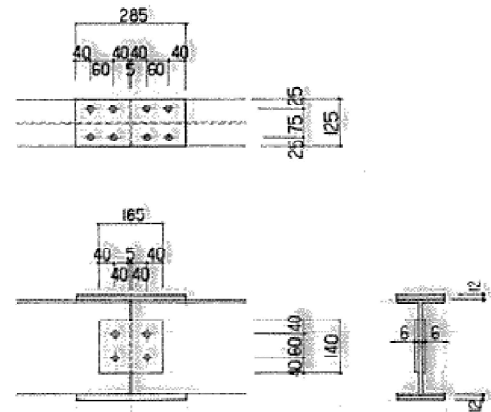


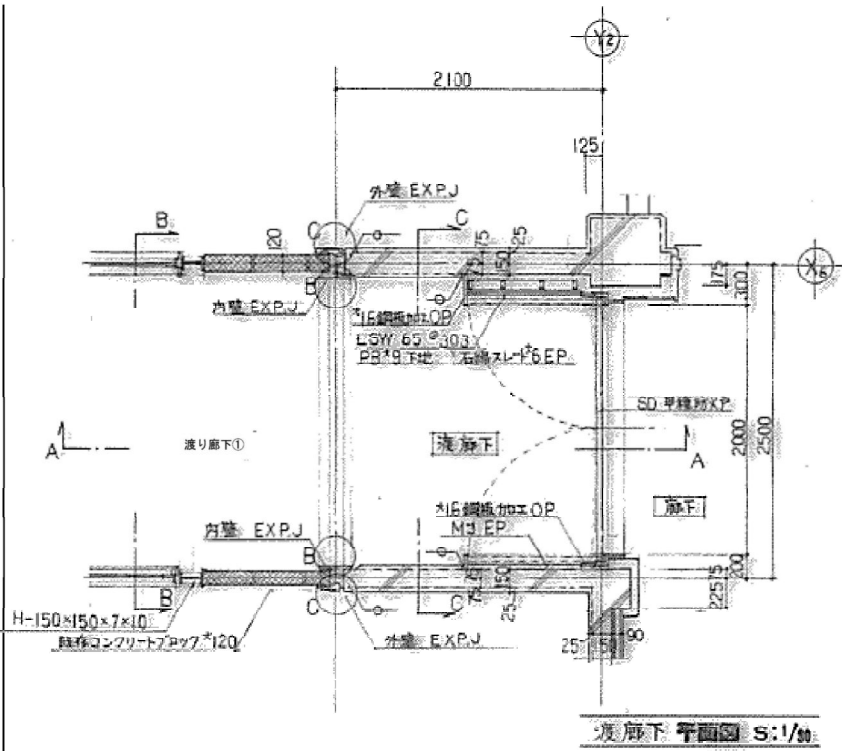
S1



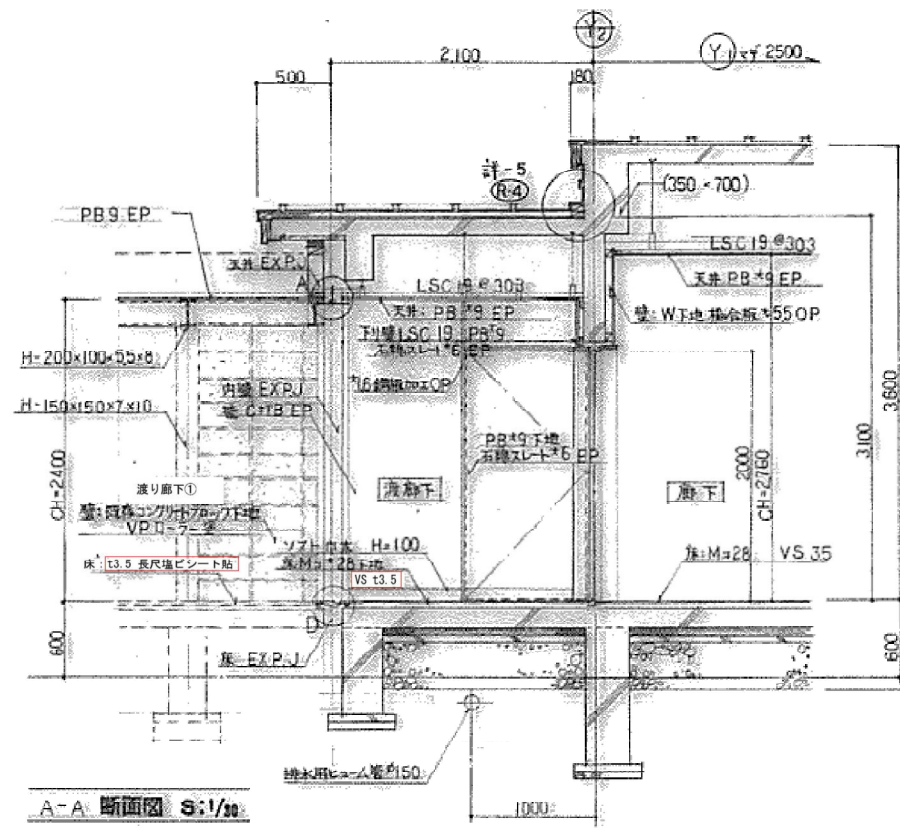
GI, G2 JOINT S:1/10

BI, b JOINT S:1/10

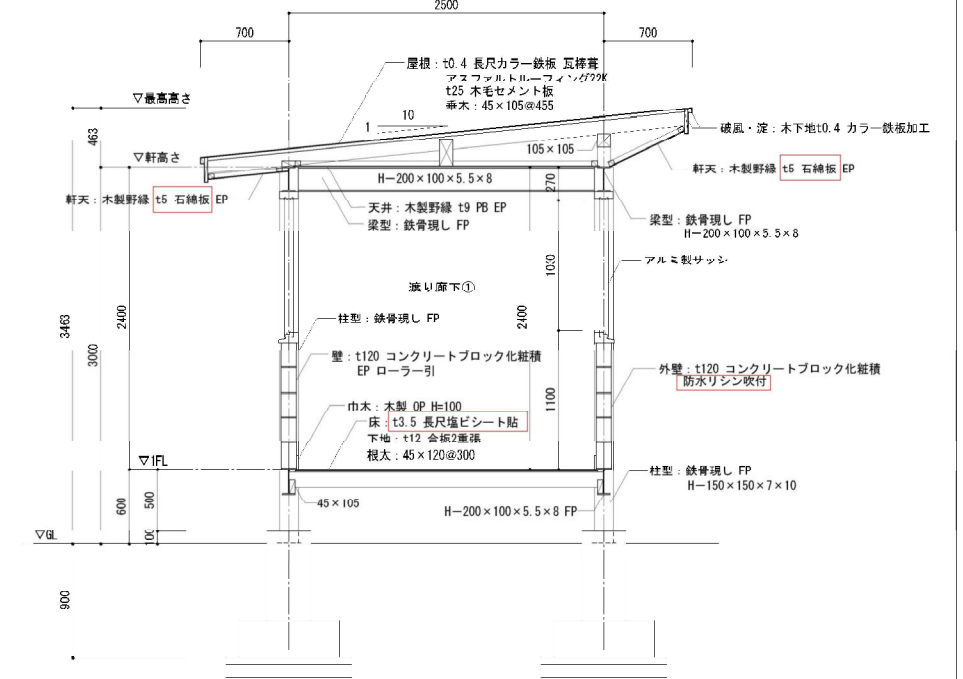




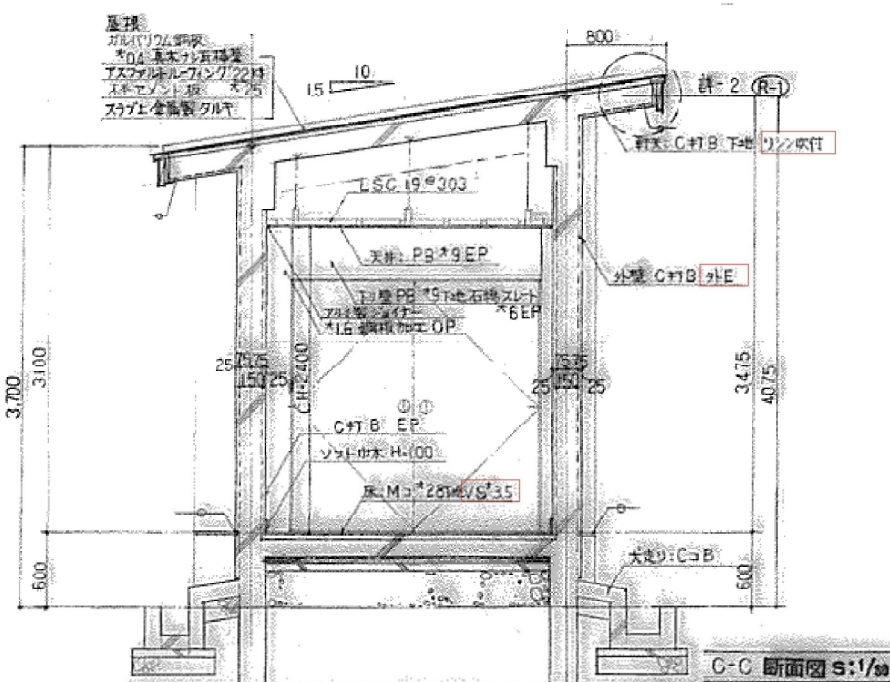
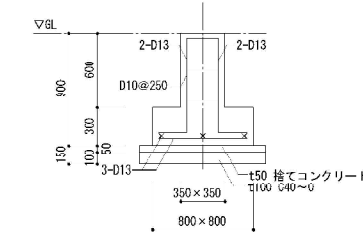
渡り廊下平面図 S:1/50



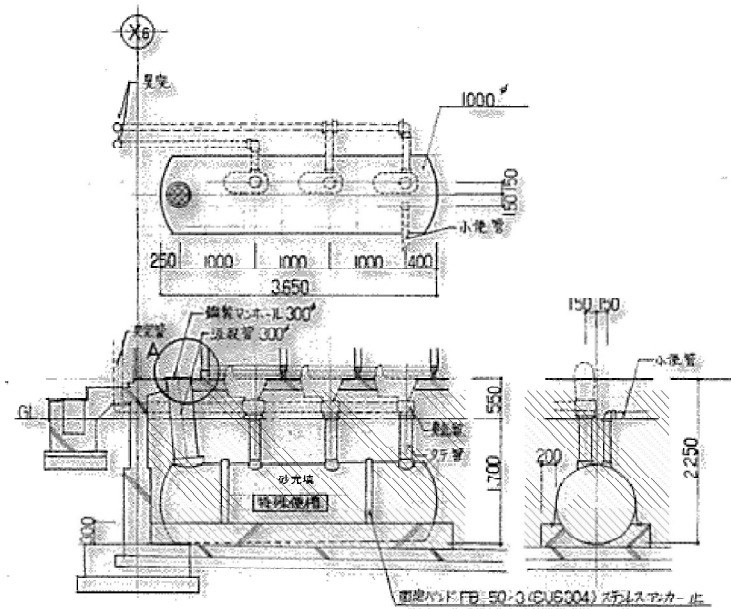
A-A 断面図 S:1/50



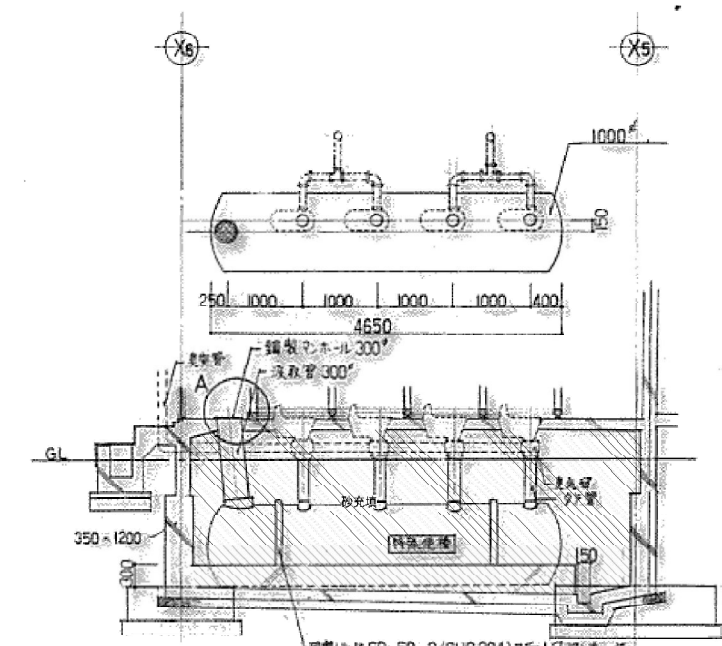
渡り廊下①断面詳細図 S-1:30



C-C 断面図 S:1/50



男子WC 特殊便槽 詳細図 S:1/50



女子WC 特殊便槽 詳細図 S:1/50

< 凡例 >
石綿含有を示す

教育施設研究所・三上設計設計共同

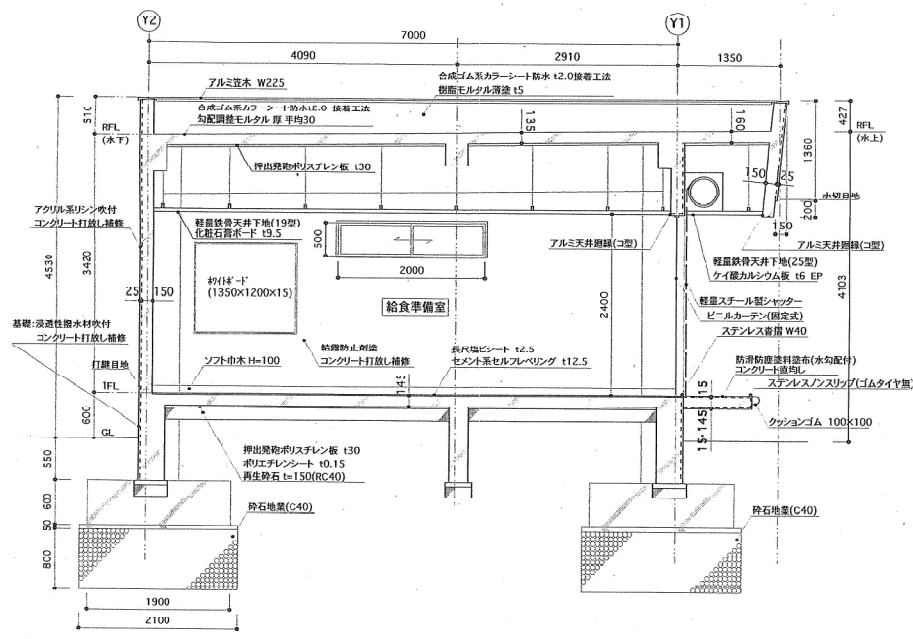
株式会社教育施設研究所 東北事務所 一級建築士事務所 宮城県知事登録第19110180号
三上設計有限公司 一級建築士事務所 青森県知事登録第573号

代表設計者	一級建築士第173412号 高松敏彦	担当者	一級建築士第372111号 人平晃司
設計者	一級建築士第184471号 三上 昇	担当者	一級建築士第382805号 阿部千明
設計者	一級建築士第331802号 田中裕士		

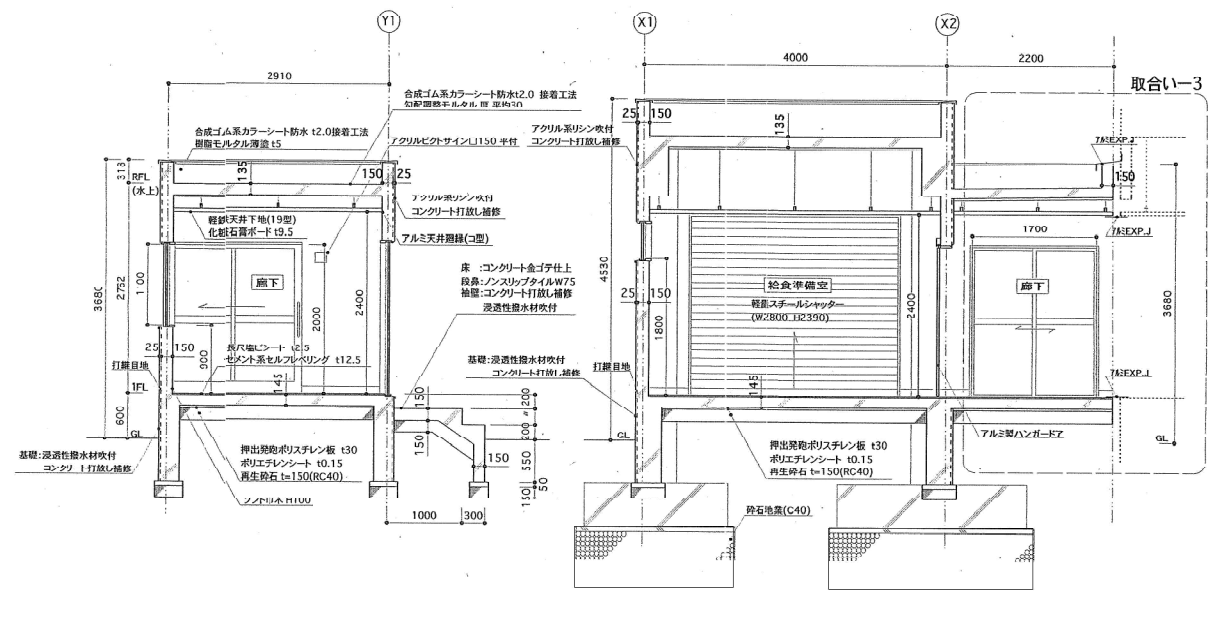
工事名 令和6年度 旧石川中学校解体工事

図面名 中学校 渡り廊下①・便槽 断面詳細図

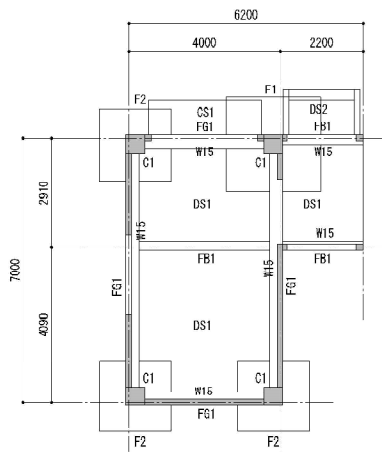
縮尺 A1 1:30 図面番号 CA - 61
A3 1:60 日付 22.05.



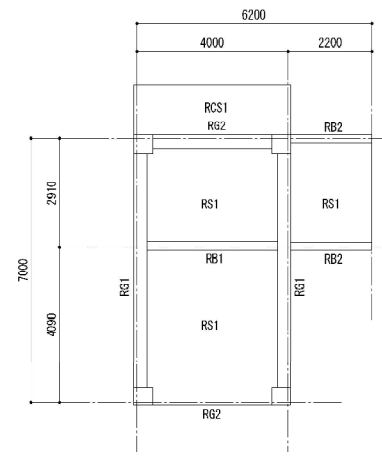
断面詳細図 S=1:50



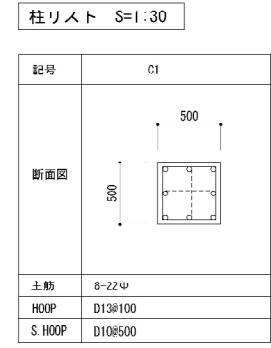
断面詳細図 S=1:50



基礎伏図 S=1:100



R階伏図 S=1:100



柱リスト S=1:30

記号	R01		R02		RB1		RB2	
	全断面	全断面	全断面	全断面	全断面	全断面	全断面	
断面図								
上端筋	4-U22	4-U22	4-U22	3-U19				
下端筋	4-D22	4-D22	4-D22	3-D19				
スラブ筋	D10φ200	D10φ200	D10φ200	D10φ200				
腹筋	4-D13							
巾止め筋	D10φ600							

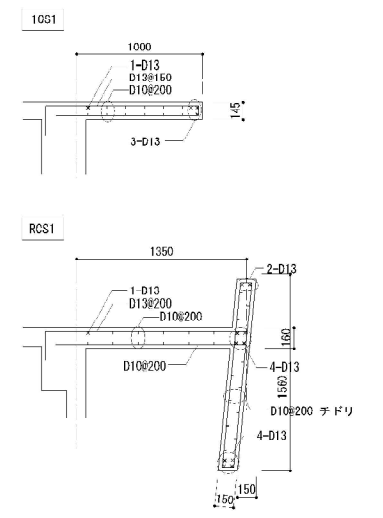
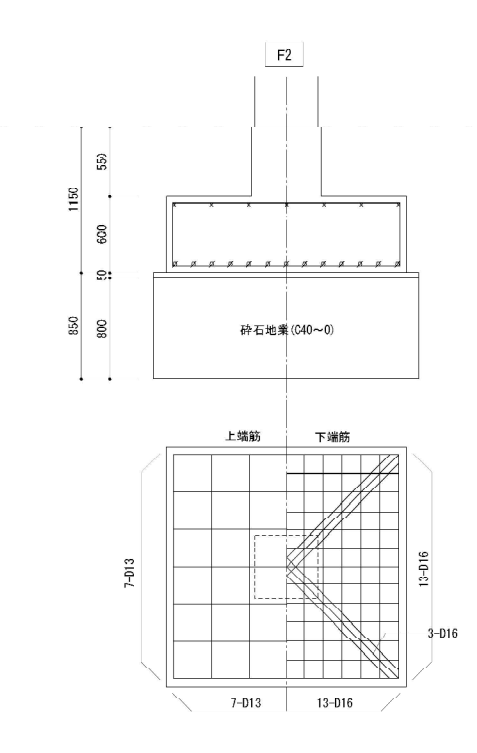
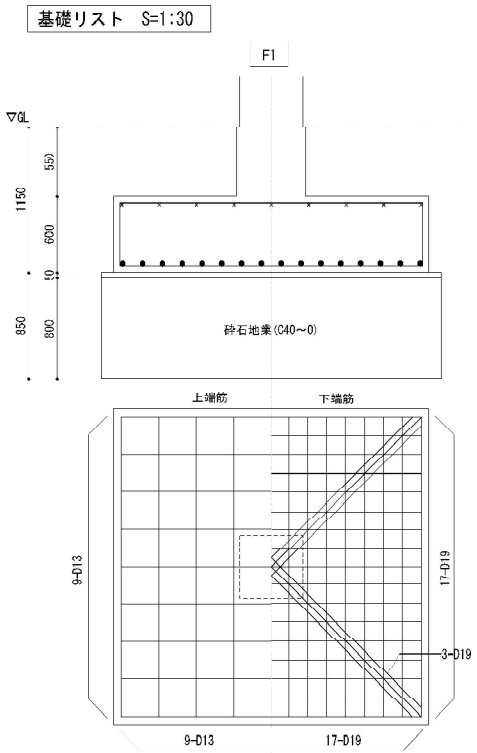
記号	F01		F02	
	全断面	全断面	全断面	全断面
断面図				
上端筋	4-D22	4-D22		
下端筋	4-D22	4-D22		
スラブ筋	D10φ200	D10φ200		
腹筋	4-D13	4-D10		
巾止め筋	D10φ600	D10φ600		

スラブリスト S=1:30

スラブ符号	厚さ	部位	短辺方向		長辺方向	
			端部	中央部	端部	中央部
RS1	135	上	D10φ13φ150	D10φ13φ200	D10φ13φ200	D10φ13φ200
		下	D10φ13φ150	D10φ13φ200	D10φ13φ200	D10φ13φ200
DS1	145	上	D10φ200	D10φ200	D10φ200	D10φ200
		下	D10φ200	D10φ200	D10φ200	D10φ200
DS2	150	上	D10φ200	D10φ200	D10φ200	D10φ200
		下	D10φ200	D10φ200	D10φ200	D10φ200

壁リスト S=1:30

符号	断面	配筋	開口部補強筋		
			タテ筋	ヨコ筋	斜め筋
W150		タテ筋 D10φ200 ナドリ ヨコ筋 D10φ200 ナドリ	2-D13	2-D13	



外部仕上表 < 凡例 > 石綿含有を示す

	仕 上	備 考
屋 根	t0.4 長尺カラー鉄板 A号瓦棟葺 下地：t30 木毛セメント板+ジョイナー取付+アスファルトルーフィング 22k(葺り廊下は t18 木毛セメント板)	
破風・棟包	木下地 t0.4 カラー鉄板包み	
外壁(本体)	下部：t15 ラムダサイディング 縦張 アクリル系リシン吹付 上部：t0.4 カラーバンドレル 縦張	
外壁 (葺り廊下②)	t0.4 ラスシートモルタル剛毛引き+アクリル系リシン吹付	
水切(共通)	t2.3 ボンデ鋼板加工 FP(下端水切共)	
柱型(本体)	鉄骨柱表し FP	
軒天井(本体)	t12 センチュリーボード 目止め板 目透し EP	
軒天井 (葺り廊下②)	t18 耐火野地板 EP	
根 廻り	モルタル金ごて	
外部階段	モルタル金ごて 段先：ノンスリップタイル	
犬 走 り	コンクリート金ごて 側溝：現場打側溝 W=300 一部垂鉛メッキグレーテング 350×1000×40	
建 具	アルミサッシ 見込 70一部 60 雨切縁：t1.6 ボンデ鋼板加工 FP 西・南面：スチール製防球ネット(葺り廊下・出入口は除く)	
そ の 他		

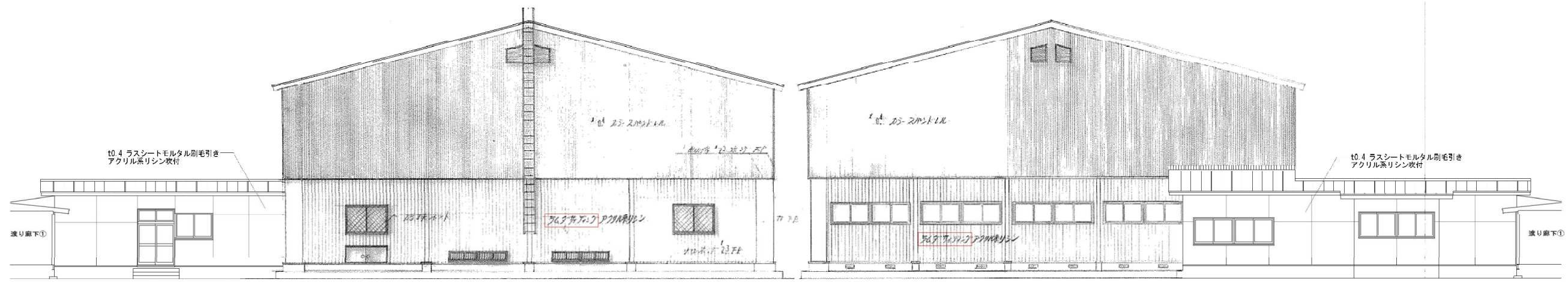
内部仕上表 < 凡例 > 石綿含有を示す

階	室 名	床		壁及び壁	柱 型	天 井	梁 型	天井高	備 考
1階	屋内運動場	t18 ブナフローリング張 ウレタン塗装 下地：t12 耐水合板 T-1	木製 OP H=100	腰：本組下地 t18 ラワン横羽目板張 OSCL H=3900 腰(0面)：本組下地 t18 ラワン横羽目板張 OSCL H=3900 壁：本組下地 t5.5 有孔合板 目透し張 OP		t30 木毛セメント板 現し	鉄骨梁・母屋・ブレース等現し OP		
	ステージ	t18 ブナフローリング張 ウレタン塗装 下地：t12 耐水合板 T-1	木製 OP H=100	木組下地 t5.5 有孔合板 目透し張 ZP (t100 グラスウール入)	モルタル金ごて EP	LG519 下地 t9 PB 目透し張 EP (t100 グラスウール入)		4.400	
	ステージ下物置		防水モルタル金ごて	腰：防水モルタル金ごて H=970 壁：t12 センチュリーボード 目止め	鉄骨柱 現し OP	木床組現し	鉄骨梁 現し OP	3.600 2.700	
	控室1	t18 ブナフローリング張 ウレタン塗装 下地：t12 耐水合板 T-1	木製 OP H=100	木組下地 t5.5 耐水合板 目透し張 OP		LG519 下地 t9 PB 目透し張 EP		3.600 2.700	
	控室2	t18 ブナフローリング張 ウレタン塗装 下地：t12 耐水合板 T-1	木製 OP H=100	木組下地 t5.5 耐水合板 目透し張 OP		LG519 下地 t9 PB 目透し張 EP		3.600 2.700	
	更衣室1	t18 ブナフローリング張 ウレタン塗装 下地：t12 耐水合板 T-1	木製 OP H=100	木組下地 t5.5 有孔合板 目透し張 OP		LG519 下地 t9 PB 目透し張 EP		2.450	
	更衣室2	t18 ブナフローリング張 ウレタン塗装 下地：t12 耐水合板 T-1	木製 OP H=100	木組下地 t5.5 有孔合板 目透し張 OP		LG519 下地 t9 PB 目透し張 EP		2.450	
	器具庫	t18 ブナフローリング張 ウレタン塗装 下地：t12 耐水合板 T-1	木製 OP H=100	木組下地 t5.5 有孔合板 目透し張 OP		LG519 下地 t9 PB 目透し張 EP		2.450	
	葺り廊下②	モルタル金ごて+ウレタン系塗床仕上	木製 OP H=100	木組下地 t5.5 有孔合板 目透し張 OP		LG519 下地 t9 化粧PB		2.500	
	窓開閉通路	t18 化粧プライフローリング張	木製 OP H=100	t12 センチュリー 目止め板張 OP	鉄骨柱 現し OP	t30 木毛セメント板 現し	鉄骨梁・母屋・ブレース等現し OP		

家具・備品撤去・処分リスト ※ 材質凡例 W(木製) S(スチール) AL(アルミニウム製) ST(ステンレス製) 人研(人造石研ぎ出し) ※ 名称凡例 BB(黒板) WB(ホワイトボード) ■ 斜線部分は工事対象外とする

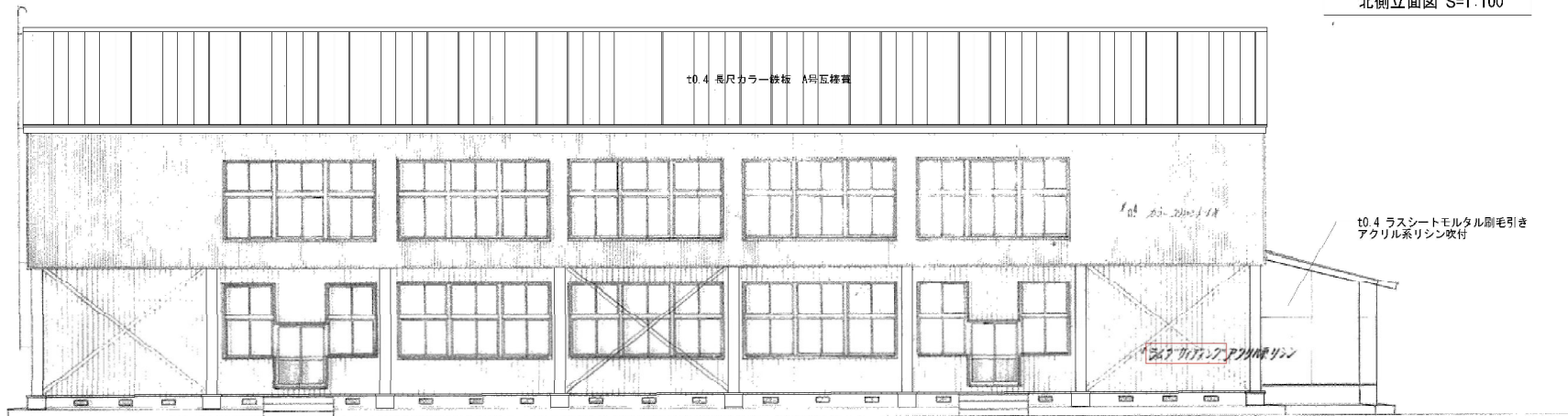
棟名	階	室名	材質	名称	巾 × 奥行 × 高さ(mm)	固定 可動別	台数	棟名	階	室名	材質	名称	巾 × 奥行 × 高さ(mm)	固定 可動別	台数	棟名	階	室名	材質	名称	巾 × 奥行 × 高さ(mm)	固定 可動別	台数								
屋内運動場	1階	屋内運動場	W	階段	3,950 × 600 × 570	固	1	18 屋内運動場	1階	控室1	S	テーブル	1,800 × 750 × 700	動	1	18 屋内運動場	1階	器具庫	W	棚	3,000 × 600 × 2,000	動	1	18 屋内運動場	1階	葺り廊下	人研	流し台	3,440 × 580 × 750	固	1
		S	椅子(生徒用)	動	5																										
						AL	電動スクリーン				3,600 × 3,400 (アルミ製角型BOX共)	固	1	W	台				1,800 × 900 × 700	動	1	S	ロッカー								
		S	机(生徒用)	動	4																										
						S	椅子(生徒用)				動	4	W	机	1,000 × 720 × 700				動	1											
		S	テーブル	1,800 × 600 × 700	動					4								S			椅子(生徒用)	動	4								
						W	台				1,800 × 900 × 700	動	1	W	台				900 × 600 × 800	動						2					
		W	台	1,550 × 940 × 900	動					1								W			台	1,550 × 940 × 900	動				1				
						W	階段				1,000 × 1,000 × 850	動	1	W	階段				1,000 × 1,000 × 850	動						1					
		S	テーブル	1,800 × 600 × 700	動					4								S			テーブル	1,800 × 600 × 700	動				4				
						S	ロッカー				450 × 520 × 1,800	動	2	W	台				1,550 × 940 × 900	動						1					
		W	戸棚	900 × 500 × 1,200	動					1								W			台	1,550 × 940 × 900	動				1				

教育施設研究所・三上設計設計共同体 株式会社教育施設研究所 東北事務所 一級建築士事務所 宮城県知事登録第19110180号 三上設計有限会社 一級建築士事務所 青森県知事登録第573号	代表設計者 一級建築士第173412号 高松敬彦	担当者 一級建築士第375111号 大平晃司	工事名 令和6年度 旧石川中学校解体工事 図面名 中学校 屋内運動場棟 外部・内部仕上表 家具・備品リスト	縮尺 A1 A3	図面番号 CA - 63 日付 22.05.
	設計者 一級建築士第184471号 三上 昇	担当者 一級建築士第382605号 阿部千明			
	設計者 一級建築士第331802号 田中裕士				

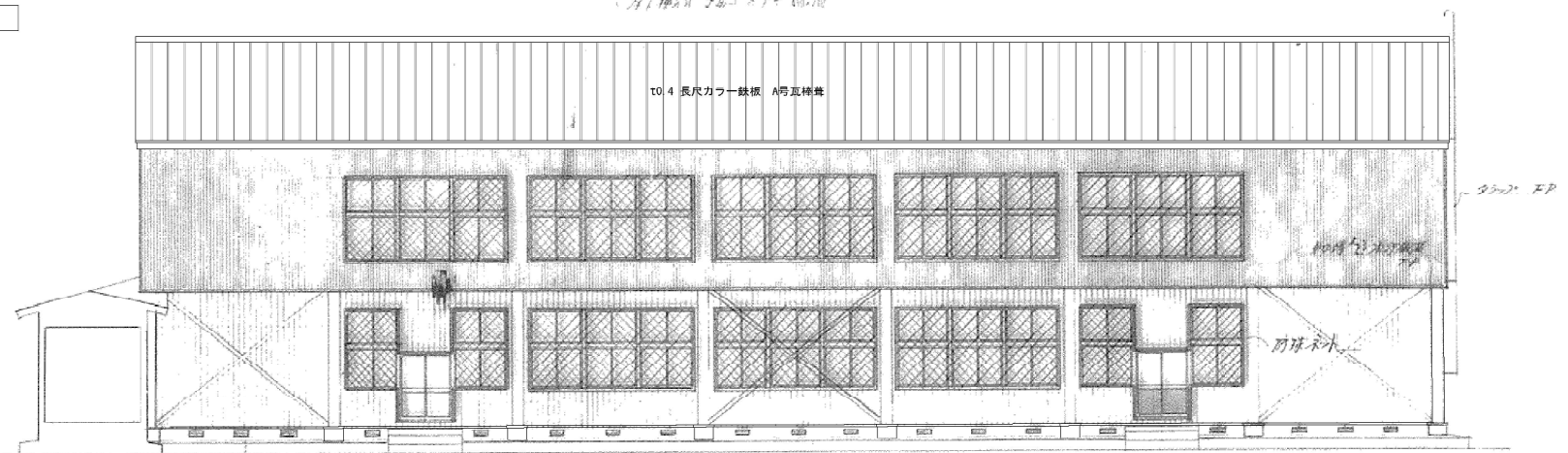


南側立面図 S=1:100

北側立面図 S=1:100



東側立面図 S=1:100



西側立面図 S=1:100

< 凡例 >

石線含有を示す

教育施設研究所・三上設計設計共同体

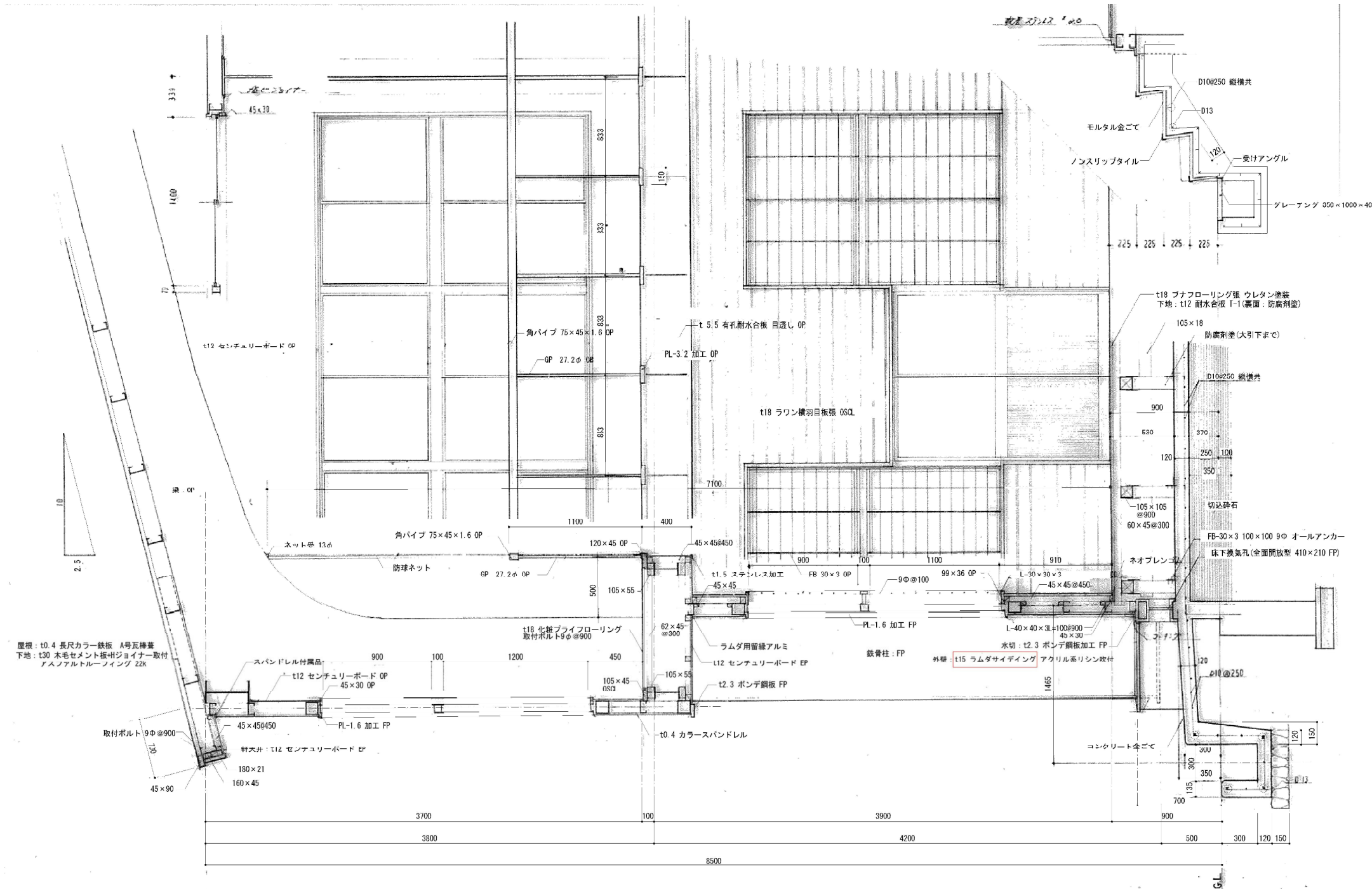
株式会社教育施設研究所 東北事務所 一級建築士事務所 宮城県知事登録第19110180号
三上設計有限公司 一級建築士事務所 青森県知事登録第573号

代表設計者	一級建築士第173412号 高松敬彦
設計者	一級建築士第184471号 三上 昇
設計者	一級建築士第331002号 田中裕士

担当者	一級建築士第375111号 大平晃司
担当者	一級建築士第382605号 阿部千明

工事名	令和6年度 旧石川中学校解体工事
図面名	中学校 屋内運動場棟 立面図

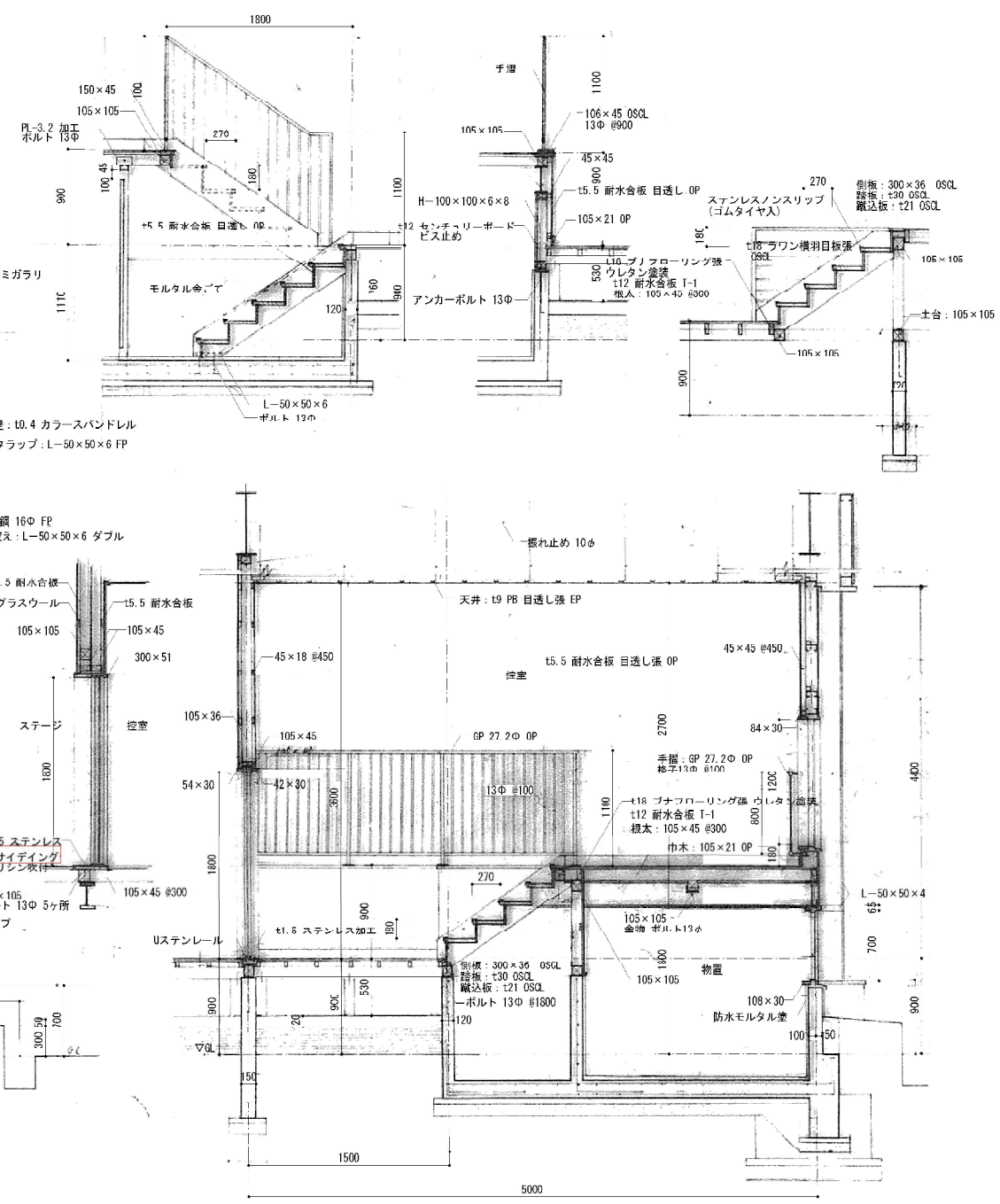
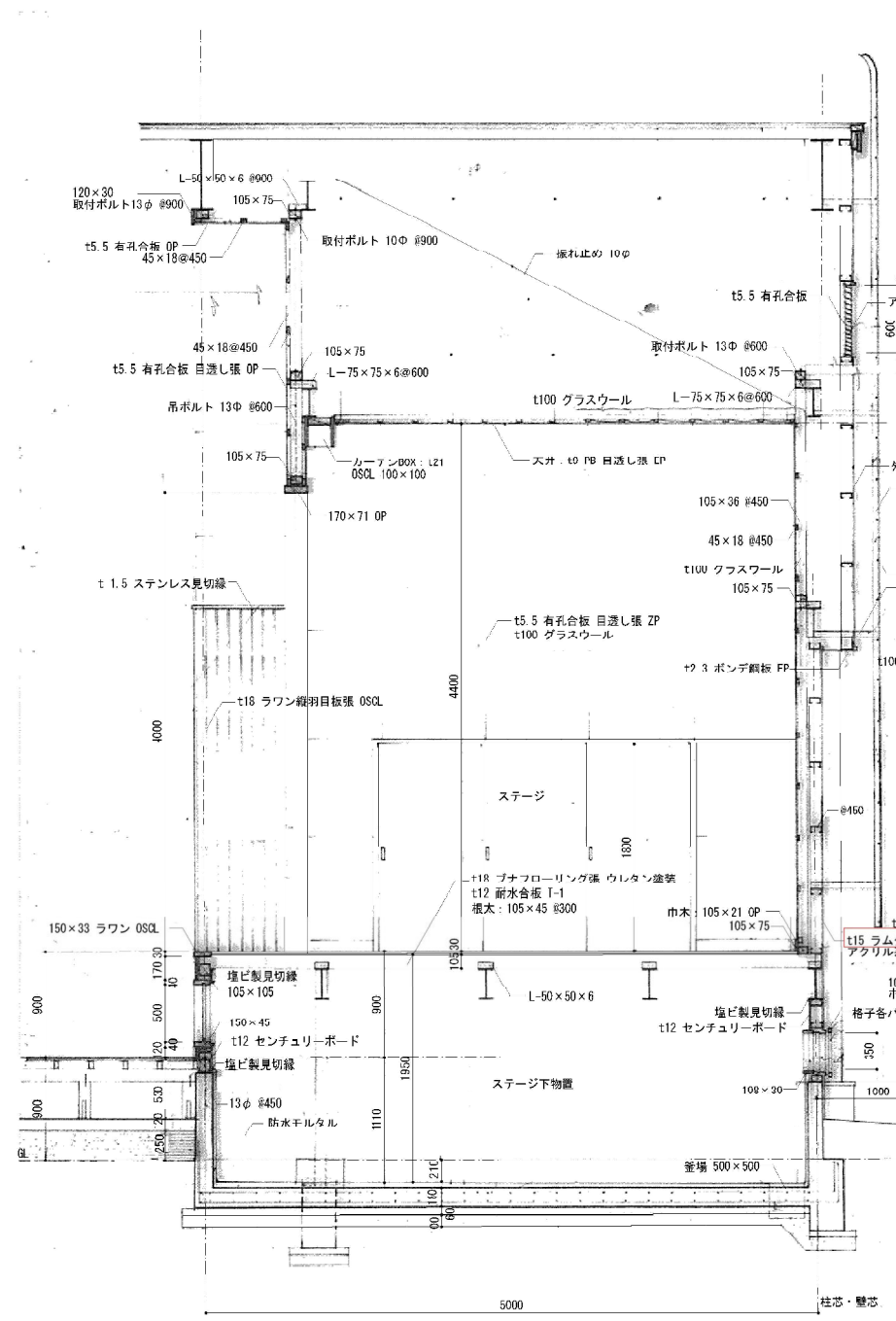
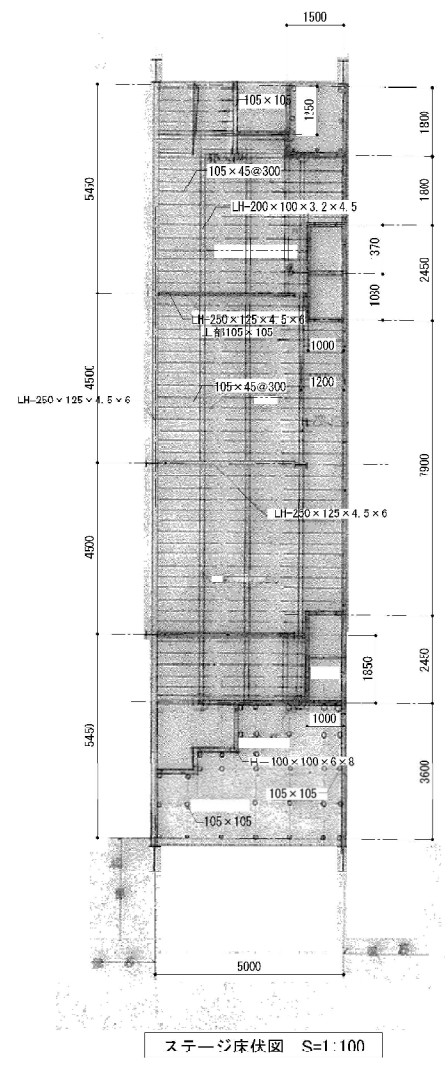
縮尺	A1 1:100	図面番号	CA - 64
	A3 1:200	日付	22.05.



矩計図 S-1:20

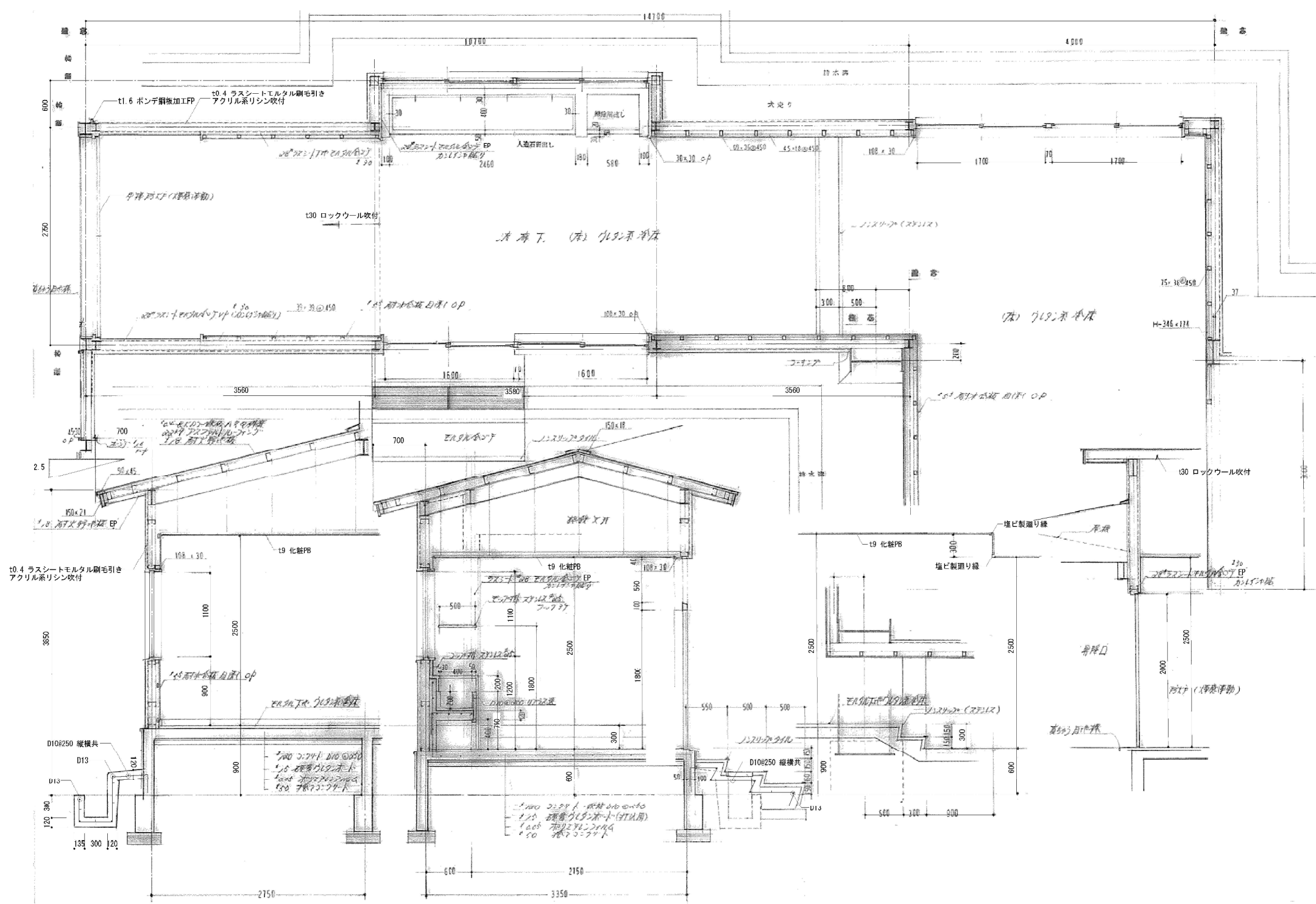
< 凡例 >
 石積含有を示す

教育施設研究所・三上設計設計共同体 株式会社教育施設研究所 東北事務所 一級建築士事務所 宮城県知事登録第19110180号 三上設計有限公司 一級建築士事務所 青森県知事登録第573号	代表設計者 一級建築士第173412号 高松敏彦	担当者 一級建築士第375111号 大平晃司	工事名 令和6年度 旧石川中学校解体工事 図面名 中学校 屋内運動場棟 矩計図	縮尺 A1 1:20	図面番号 CA - 65
	設計者 一級建築士第184471号 三上 昇	担当者 一級建築士第382605号 阿部千明		日付 22・05・	
	設計者 一級建築士第331602号 田中裕士				



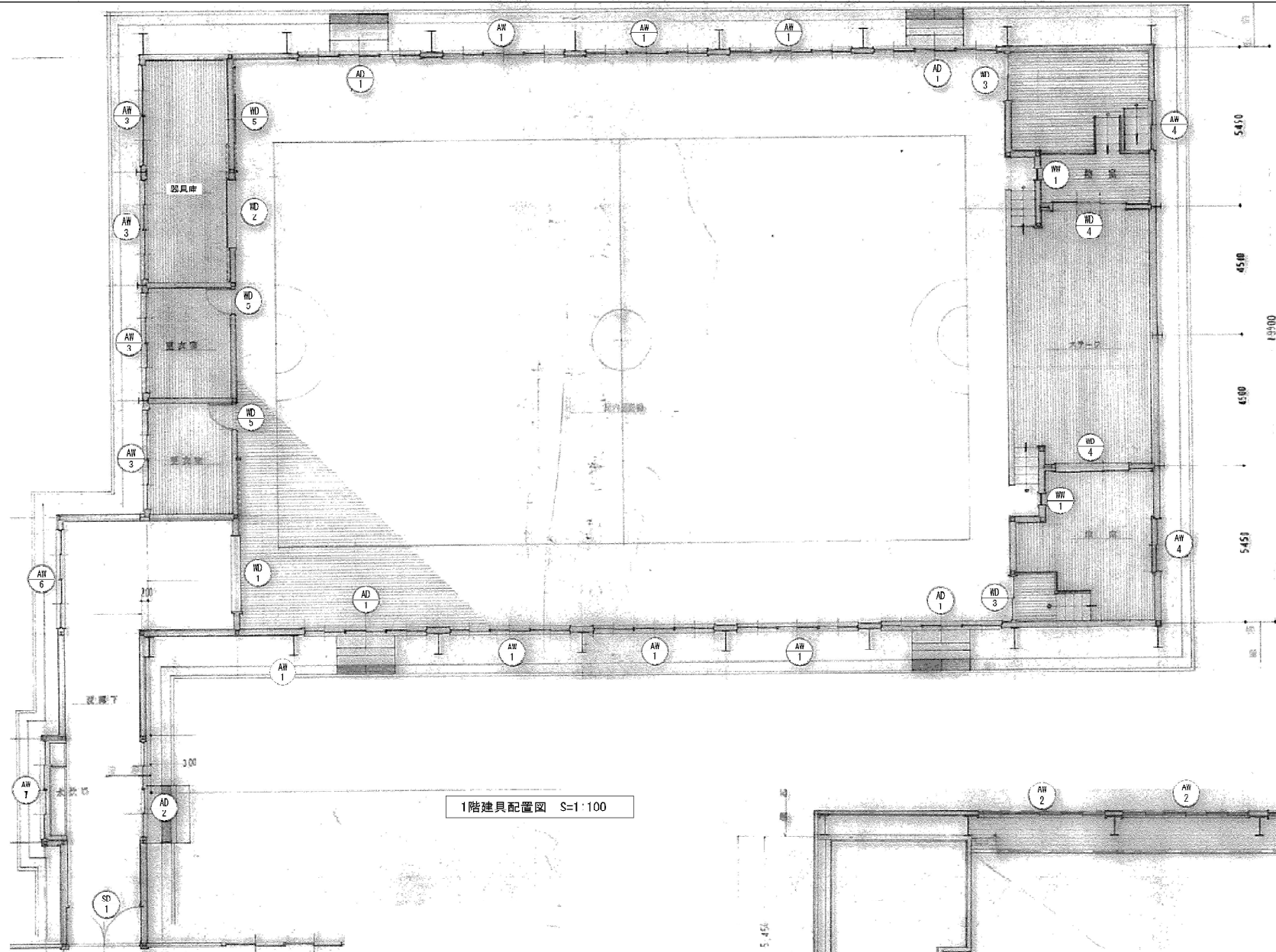
< 凡例 >
 石綿含有を示す

教育施設研究所・三上設計設計共同体 株式会社教育施設研究所 東北事務所 一級建築士事務所 宮城県知事登録第19110180号 三上設計有限公司 一級建築士事務所 青森県知事登録第573号	代表設計者 一級建築士第173412号 高松敏彦 設計者 一級建築士第184471号 三上 昇 設計者 一級建築士第331602号 田中裕士	担当者 一級建築士第375111号 大平晃司 担当者 一級建築士第382605号 阿部千明	工事名 令和6年度 旧石川中学校解体工事 図面名 中学校 屋内運動場棟 ステージ床伏図 断面詳細図	縮尺 A1 1:30 1:100 A1 1:60 1:200	図面番号 CA - 66 日付 22-05-
--	--	--	--	---	---------------------------

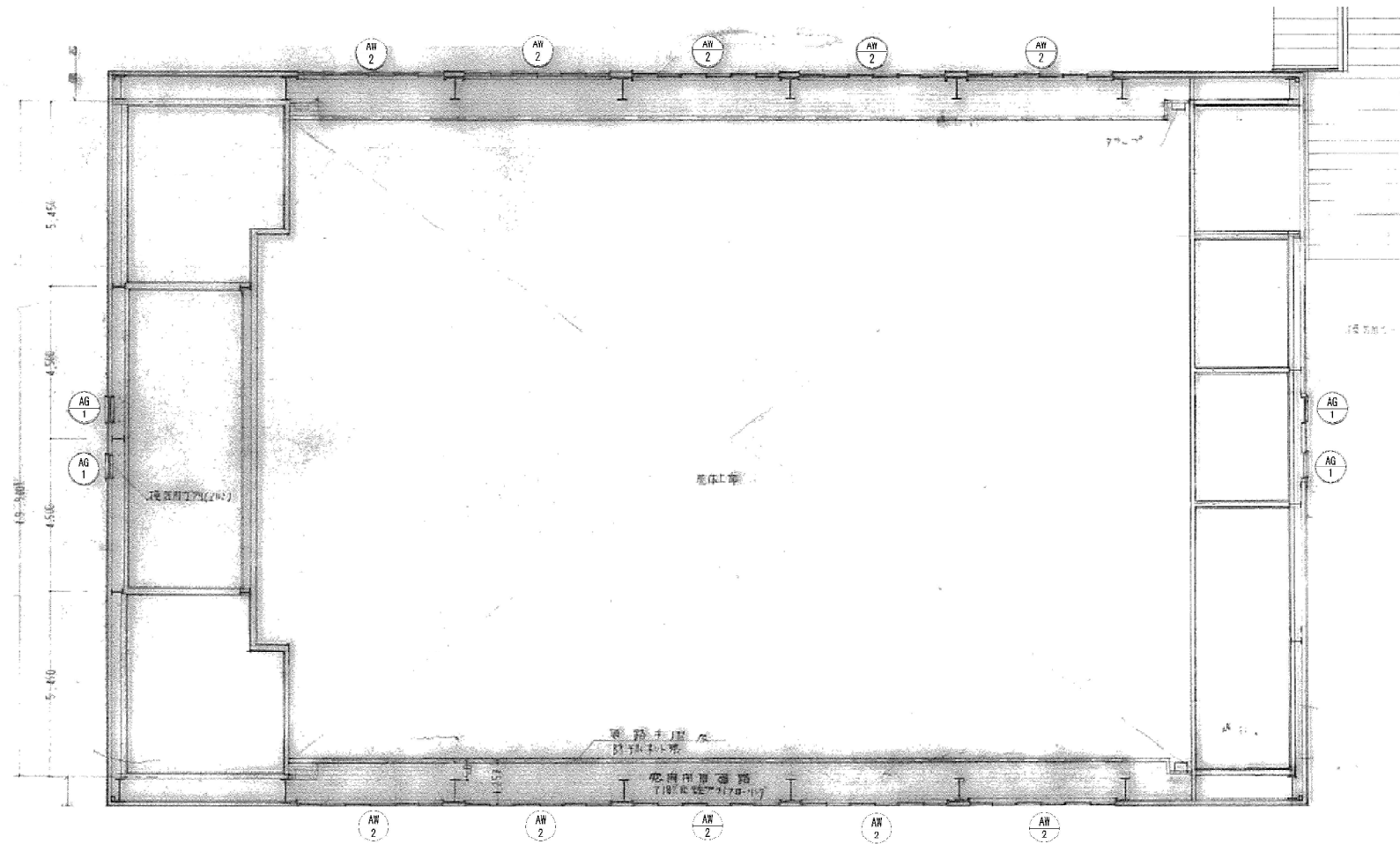


渡り廊下断面詳細図 S=1:30

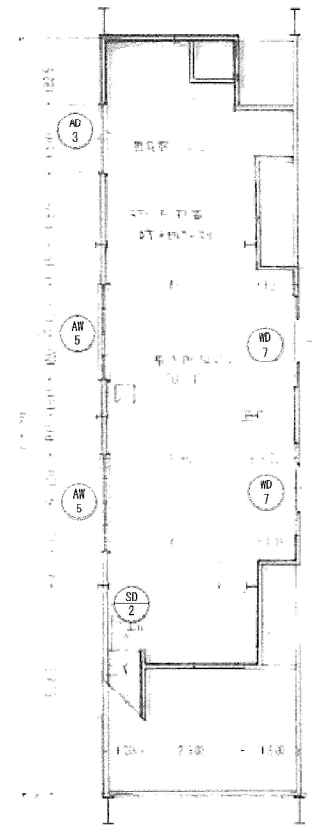
教育施設研究所・三上設計設計共同体 株式会社教育施設研究所 東北事務所 一級建築士事務所 宮城県知事登録第19110180号 三上設計有限公司 一級建築士事務所 青森県知事登録第573号	代表設計者 一級建築士第173412号 高松敏彦	担当者 一級建築士第375111号 大平晃明	工事名 令和6年度 旧石川中学校解体工事	縮尺 A1 1:30 A3 1:60	図面番号 CA - 67 日付 22-05-
	設計者 一級建築士第184471号 三上 昇	担当者 一級建築士第382605号 阿部千明			



1階建具配置図 S=1:100

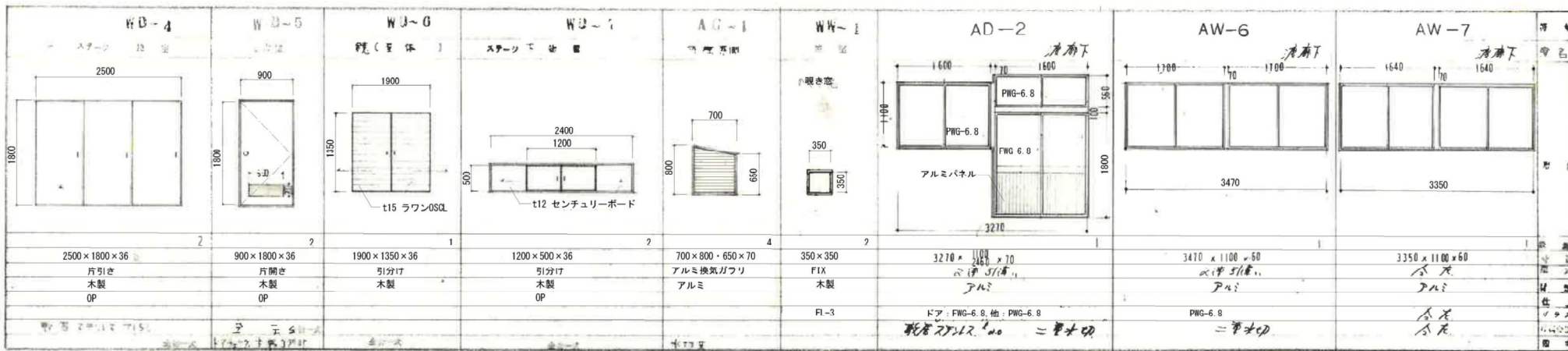
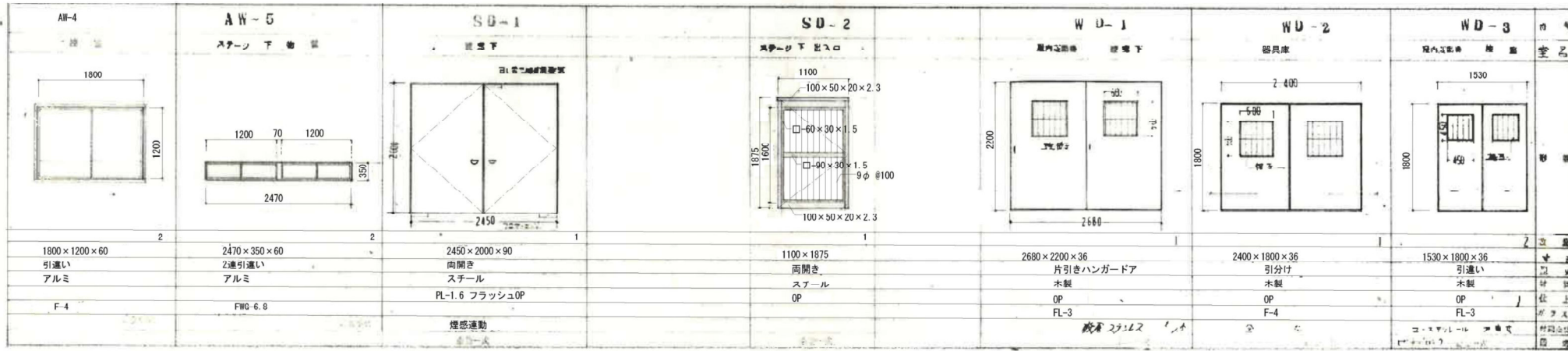
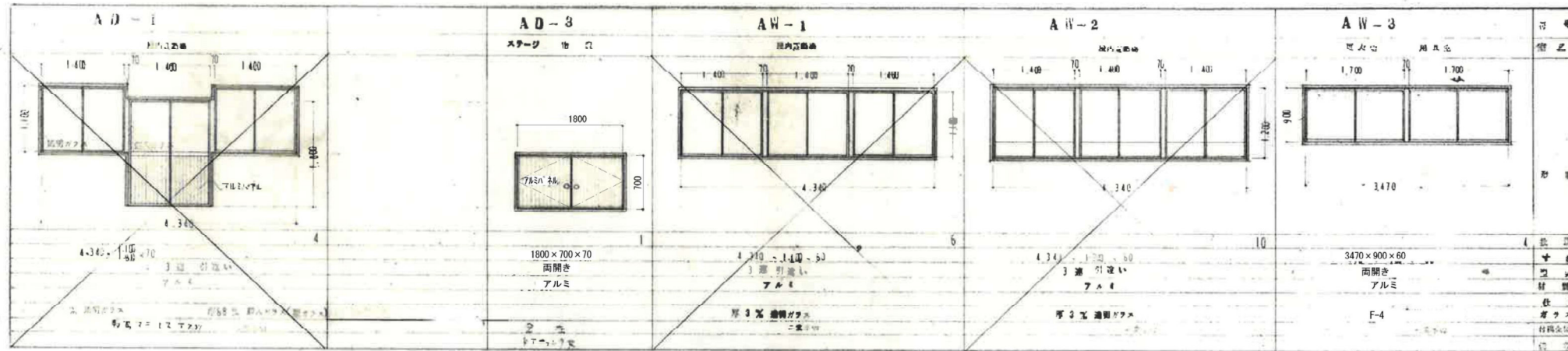
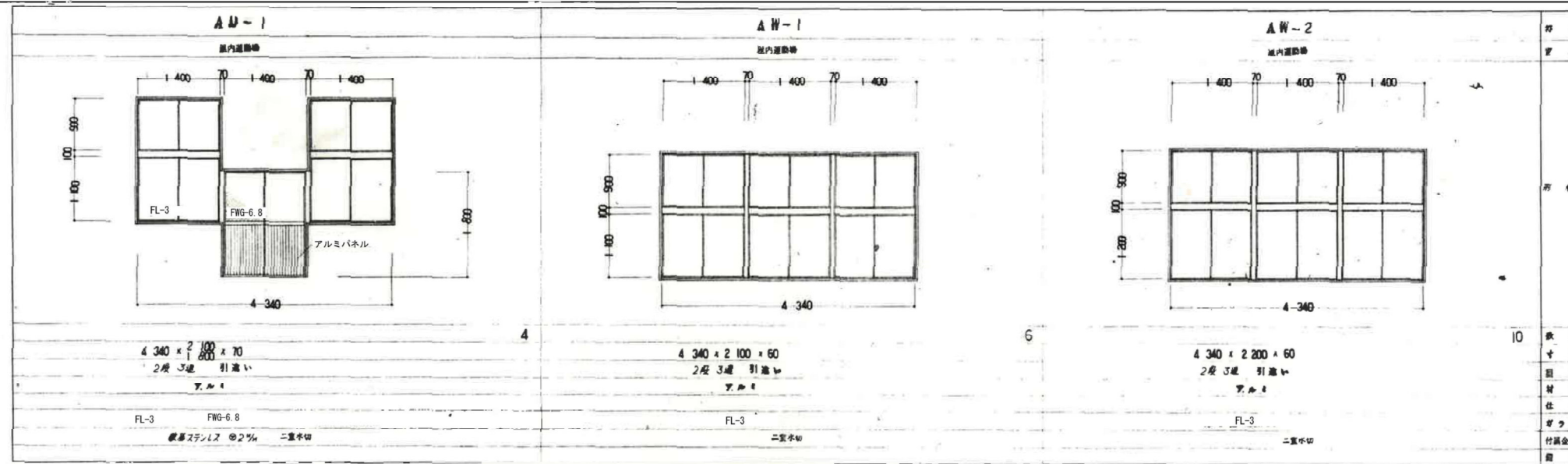


吹抜建具配置図 S=1:100



ステージ下建具配置図 S=1:100

教育施設研究所・三上設計設計共同体 株式会社教育施設研究所 東北事務所 一級建築士事務所 宮城県知事登録第19110180号 三上設計有限公司 一級建築士事務所 青森県知事登録第573号	代表設計者 一級建築士第173412号 高松敏彦	担当者 一級建築士第375111号 大平晃司	工事名 令和6年度 旧石川中学校解体工事 図面名 中学校 屋内運動場棟 建具配置図	縮尺 A1 1:100 A3 1:200	図面番号 CA - 68 日付 22.05
	設計者 一級建築士第144471号 三上 昇	担当者 一級建築士第382605号 阿部平明		設計者 一級建築士第331602号 田中裕士	



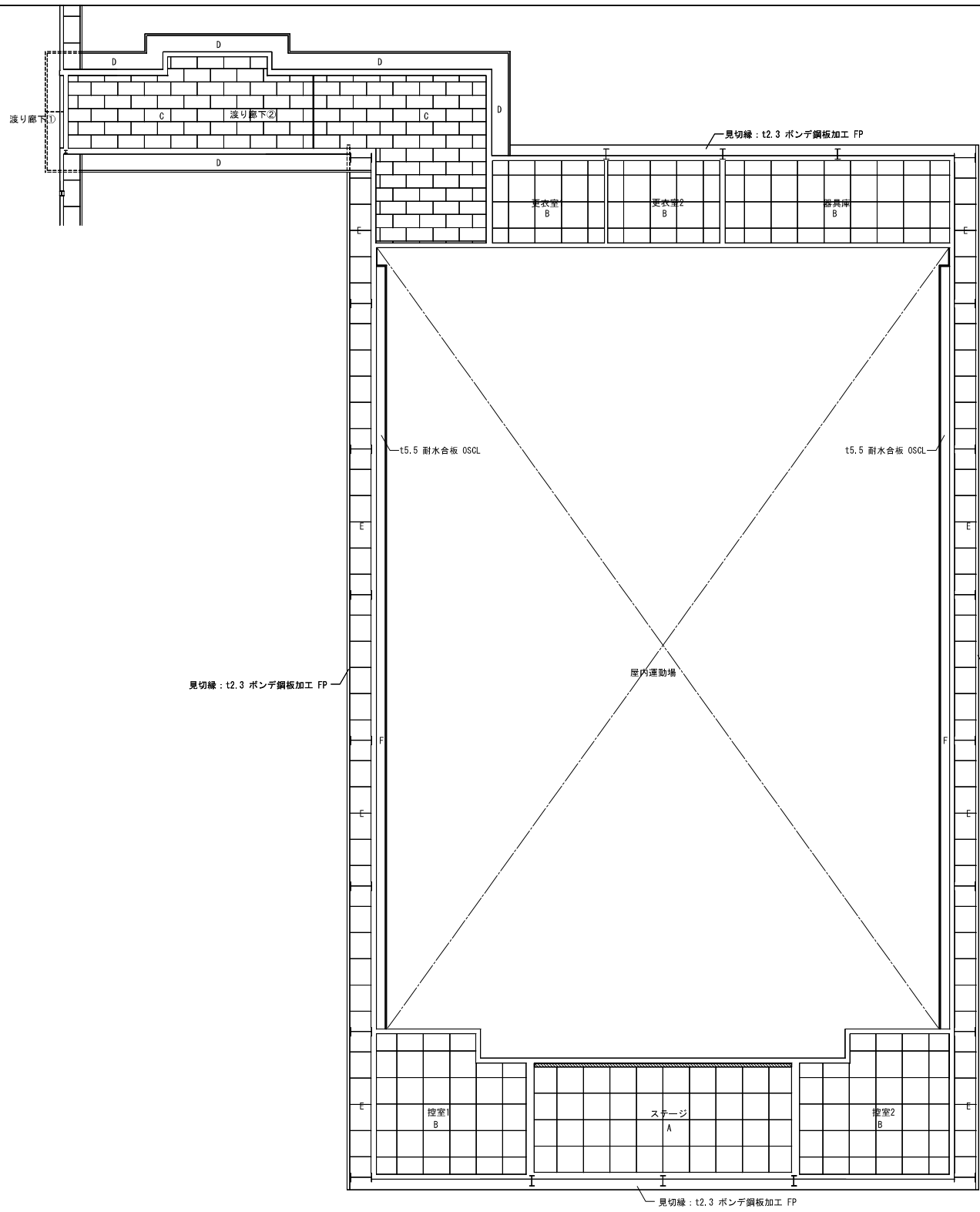
教育施設研究所・三上設計設計共同体
 株式会社教育施設研究所 東北事務所 一級建築士事務所 宮城県知事登録第19110180号
 三上設計有限公司 一級建築士事務所 青森県知事登録第573号

代表設計者 一級建築士第173412号 高松敏郎
 設計者 一級建築士第184471号 三上 昇
 設計者 一級建築士第331602号 田中裕士

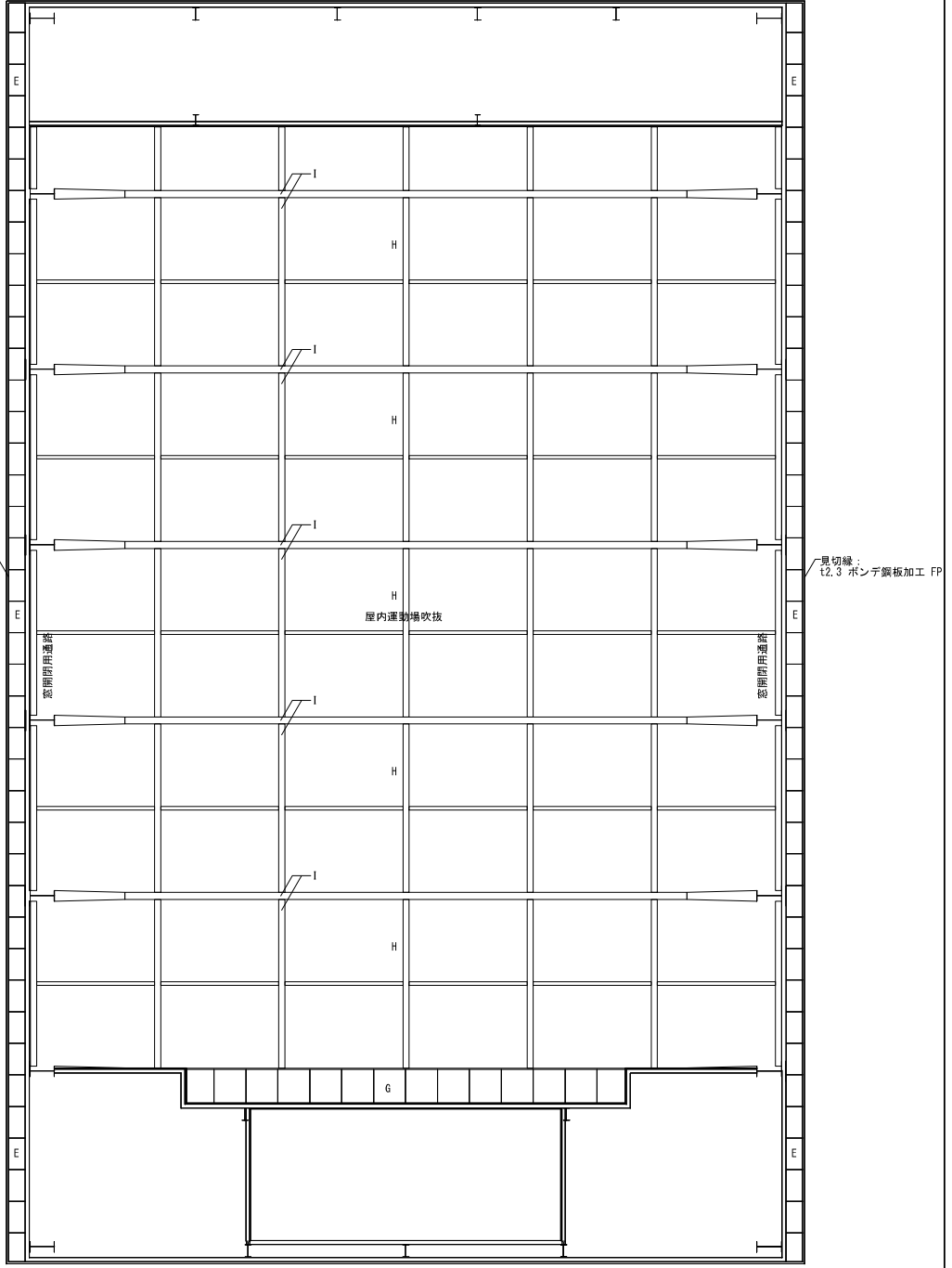
担当 一級建築士第375111号 大平英司
 担当 一級建築士第382605号 阿部千明

工事名 令和6年度 旧石川中学校解体工事
 図面名 中学校 屋内運動場棟 建具表

縮尺 A1 1:50
 A3 1:100
 図面番号 CA - 69
 日付 22-05-

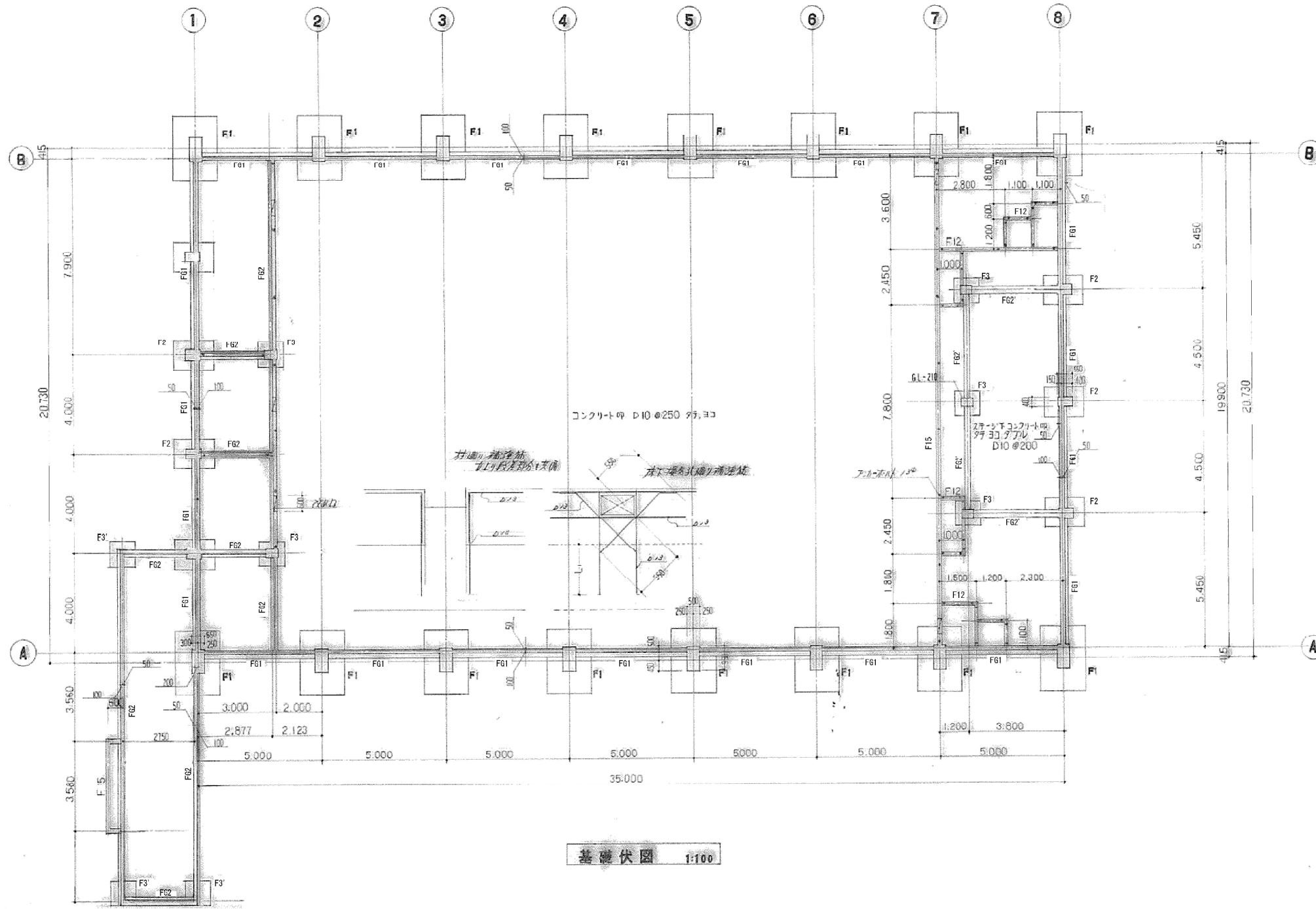


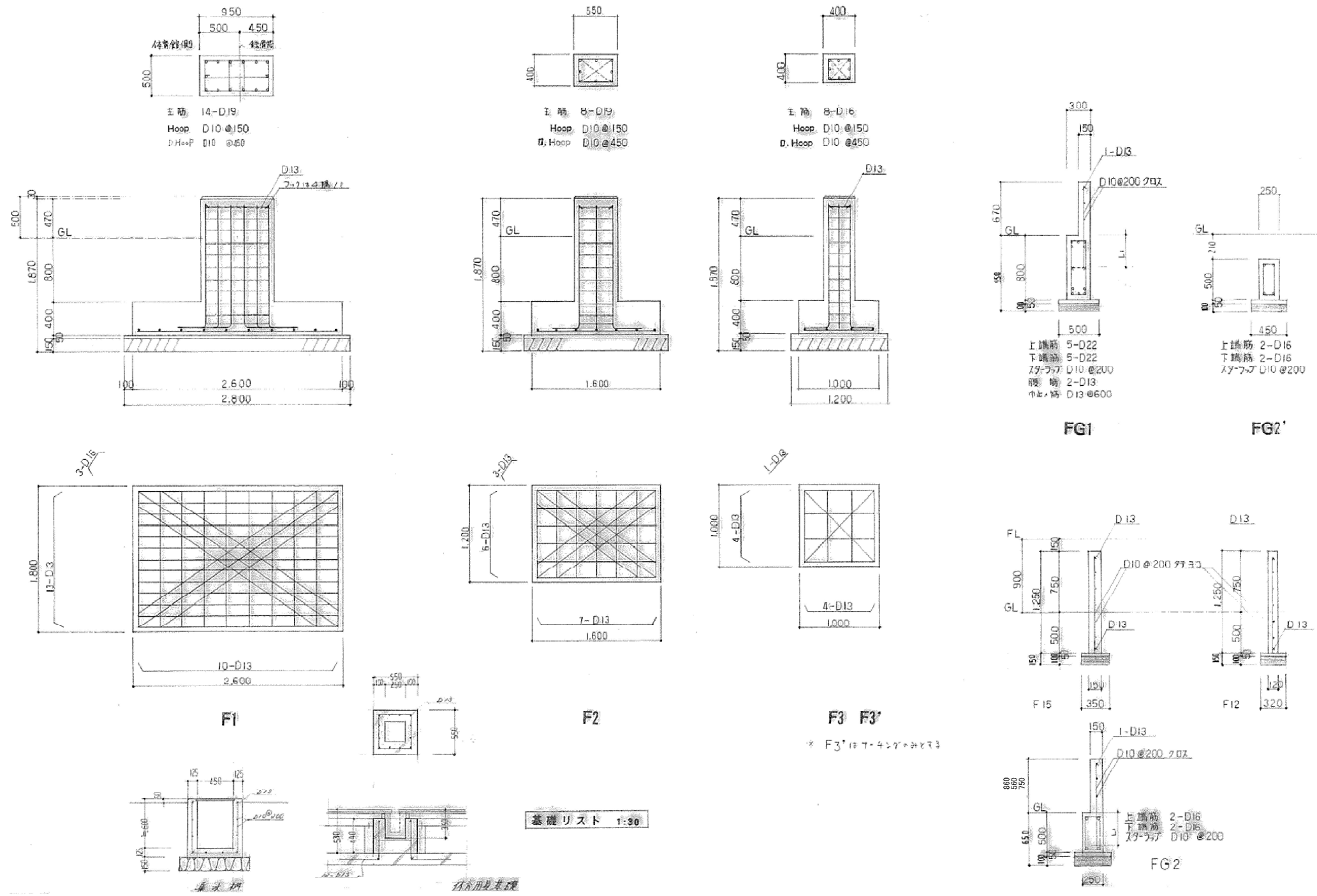
1階天井伏図 S=1:100

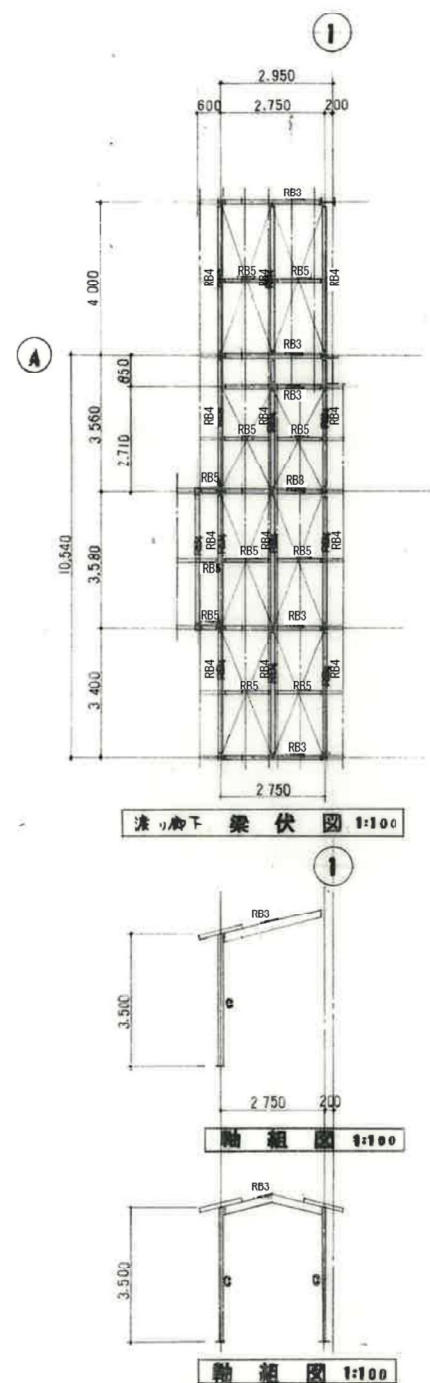
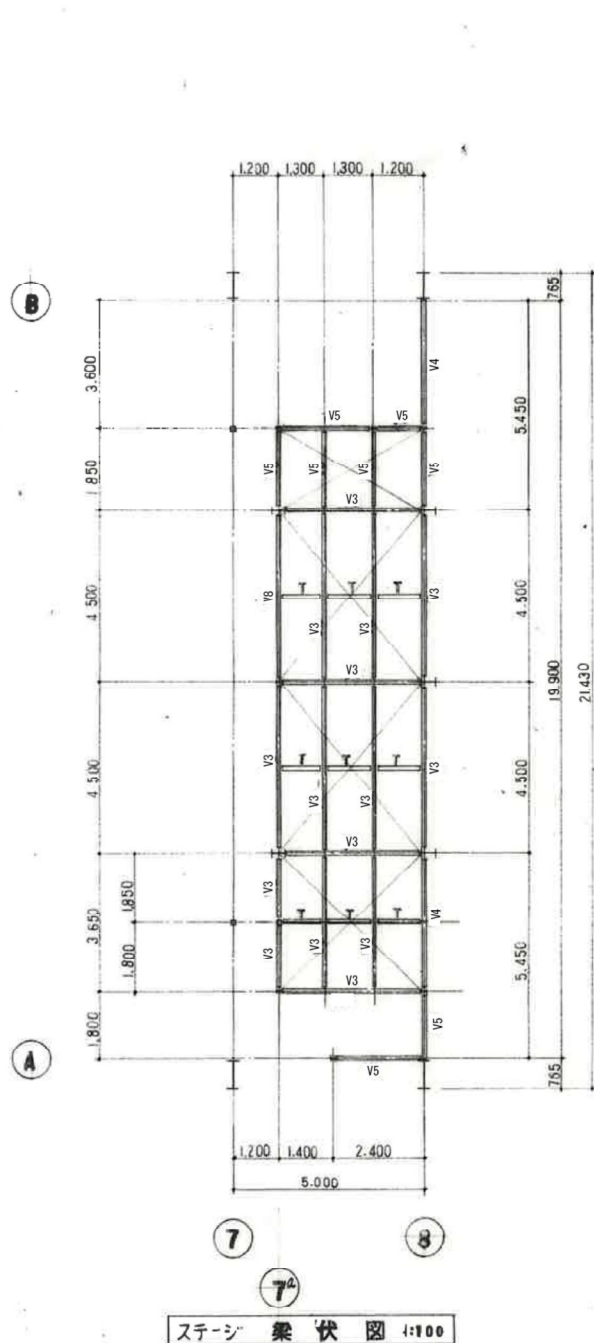


吹抜天井伏図 S=1:100

天井仕上リスト		
符号	下地	仕上
A	LGS19	t9 PB 目隠し張 EP (t100 グラスウール入)
B	LGS19	t9 PB 目隠し張 EP
C	LGS19	t9 化粧PB
D	LGS25	t18 耐火野地板 EP
E	木製野縁	t12 センチュリーボード 目止め板 目隠し EP
F	木製野縁	t5.5 耐水合板 OSCL
G	木製野縁	t5.5 有孔合板 OP
H		t30 木毛セメント板 現し
I		鉄骨梁・母屋・ブレース等現し OP
		カーテンBOX: 巾100 木製 t21 OSCL



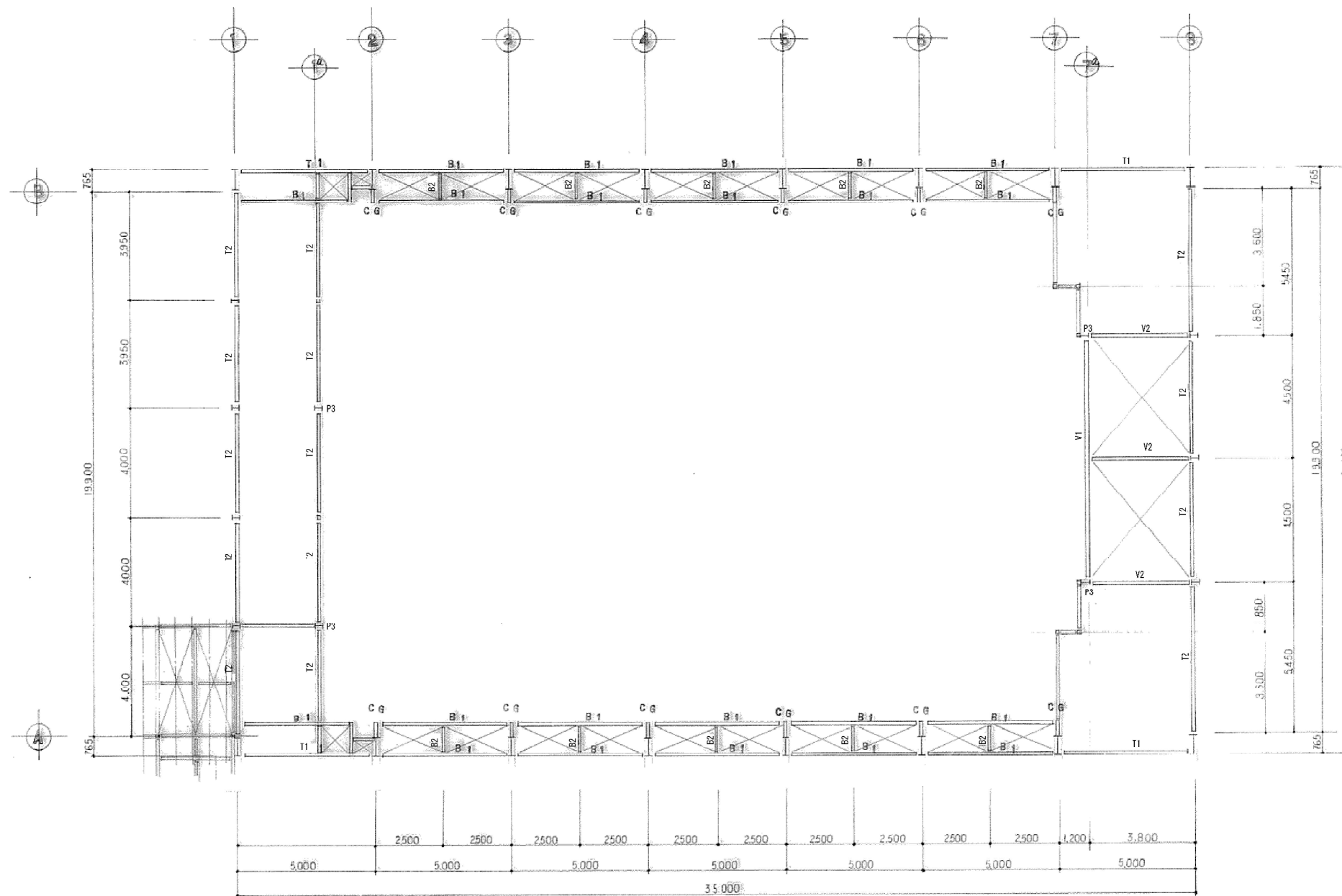




H鋼	SS-41 3線=30
C鋼	SSC-41
L鋼	SS-41 3線=40
H-T-B	F10T

リスト

符号	部 材	備 考
RG1	鋼筋 BH-700-606・300-201422 中央 H-606・201.12.20	
IC1	H-700.300.13.24	
RB1	LH-200.100.3.4.6	GR-6 HTB 2-M16
RB2	LH-350.175.4.4.6	GR-9 HTB 4-M20
CG	LH-250.125.4.4.6	
B1	LH-200.100.3.4.4	GR-6 HTB 2-M16
T1	H-150.150.7.10	GR-9 HTB 2-M20
T2	LH-150.75.3.4.4	GR-6 HTB 2-M16
B2	HC-100.50.20.2.3	GR-6 HTB 1-M16
V1	LH-300.150.3.4.4	GR-9 HTB 3-M20
V2	LH-250.125.3.4.4	GR-6 HTB 3-M16
V3, V4	H-200.100.5.4.8	GR-6 HTB 2-M16
V3'	LH-250.125.4.4.6	GR-6 HTB 3-M16
V5, T	LH-150.75.3.4.4	GR-6 HTB 2-M16
P1	H-346.174.6.9	
P2	H-100.100.6.8	
P3	LH-300.150.45.9	
RF 水平アリス	22φ	GR-6 HTB 2-M16 FB50・9
1F 桁アリス	L-90・90・10	GR-9 HTB 4-M16
ステージ上側床アリス	18φ	GR-6 HTB 2-M16 FB50・6
母屋	C-100.50.20.3.2	
順線	C-100.50.20.3.2	
C	H-100.100.6.8	
RB3	LH-200.100.3.4.6	GR-6 HTB 2-M16
RB4	LH-200.100.3.4.6	GR-6 HTB 2-M16
RB5	LH-150.75.3.4.4	GR-6 HTB 2-M16



中学校 屋内運動場棟 上部梁伏図 1:100

教育施設研究所・三上設計設計共同体

株式会社教育施設研究所 東北事務所 一級建築士事務所 宮城県知事登録第19110180号
三上設計有限公司 一級建築士事務所 青森県知事登録第573号

代表設計者 一級建築士第173412号 高松敏彦
設計者 一級建築士第184471号 三上 昇
設計者 一級建築士第331602号 田中裕士

担当者 一級建築士第375111号 大平晃司
担当者 一級建築士第382605号 阿部千明

工事名 令和6年度 旧石川中学校解体工事

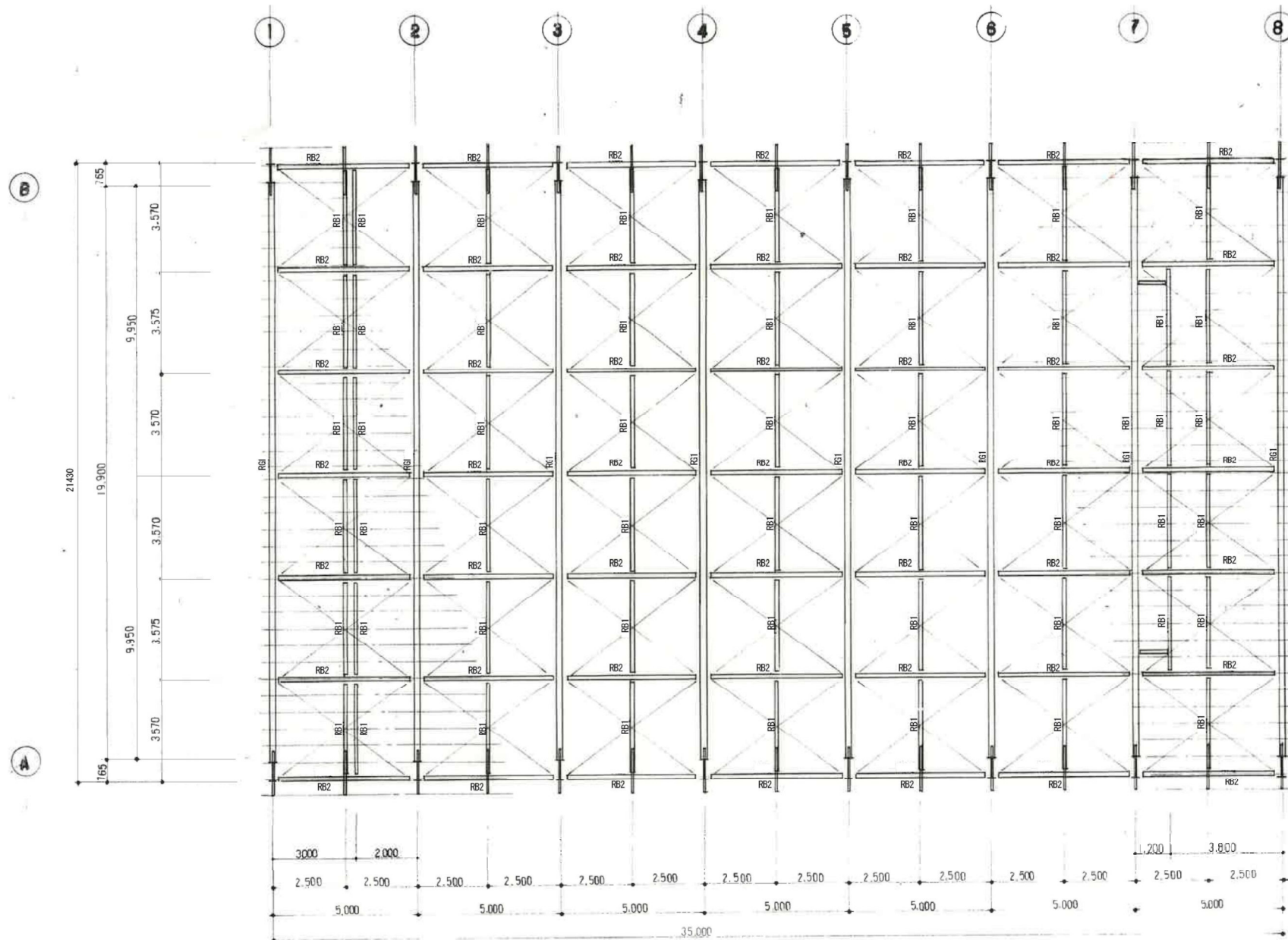
図面名 中学校 屋内運動場棟 上部梁伏図

縮尺 A1 1:100

A3 1:200

図面番号 CS - 74

日付 22.05.



RF 梁 伏 図 1:100

教育施設研究所・三上設計設計共同体

株式会社教育施設研究所 東北事務所 一級建築士事務所 宮城県知事登録第19110180号
三上設計有限公司 一級建築士事務所 青森県知事登録第573号

代表設計者 一級建築士第173412号 高松敏彦
設計者 一級建築士第184471号 三上 昇
設計者 一級建築士第331602号 田中裕士

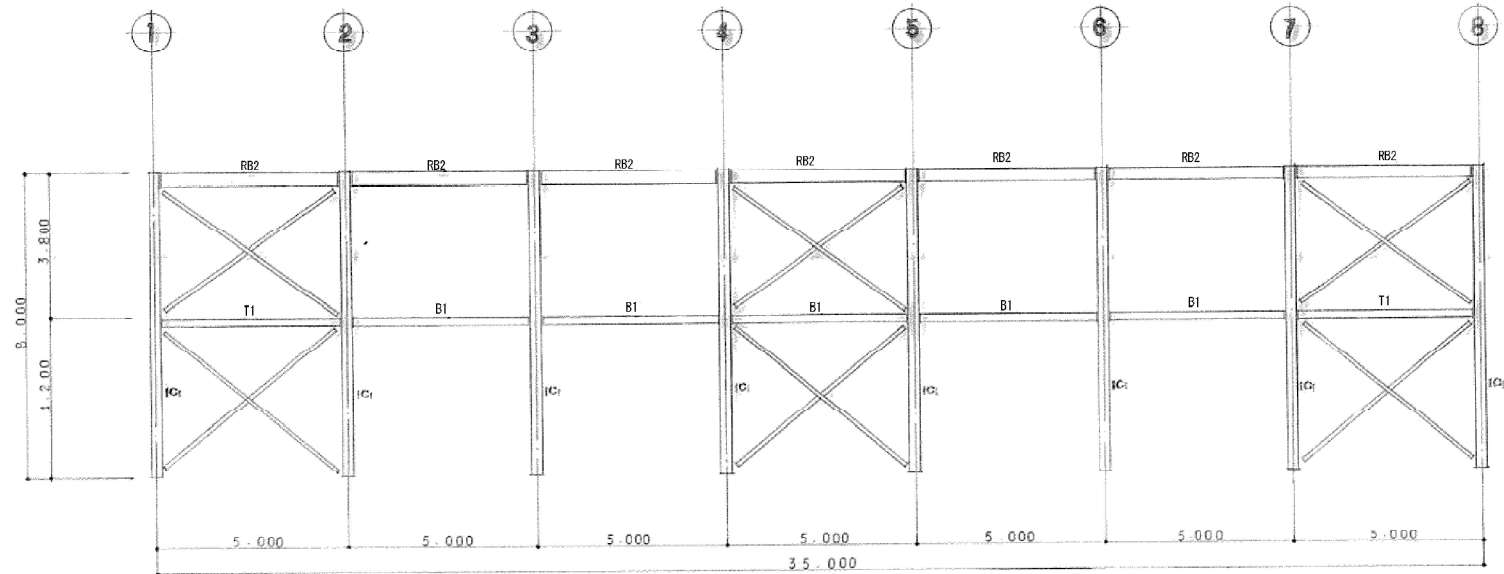
担当者 一級建築士第375111号 大平晃明
担当者 一級建築士第382805号 阿部千明

工事名 令和6年度 旧石川中学校解体工事

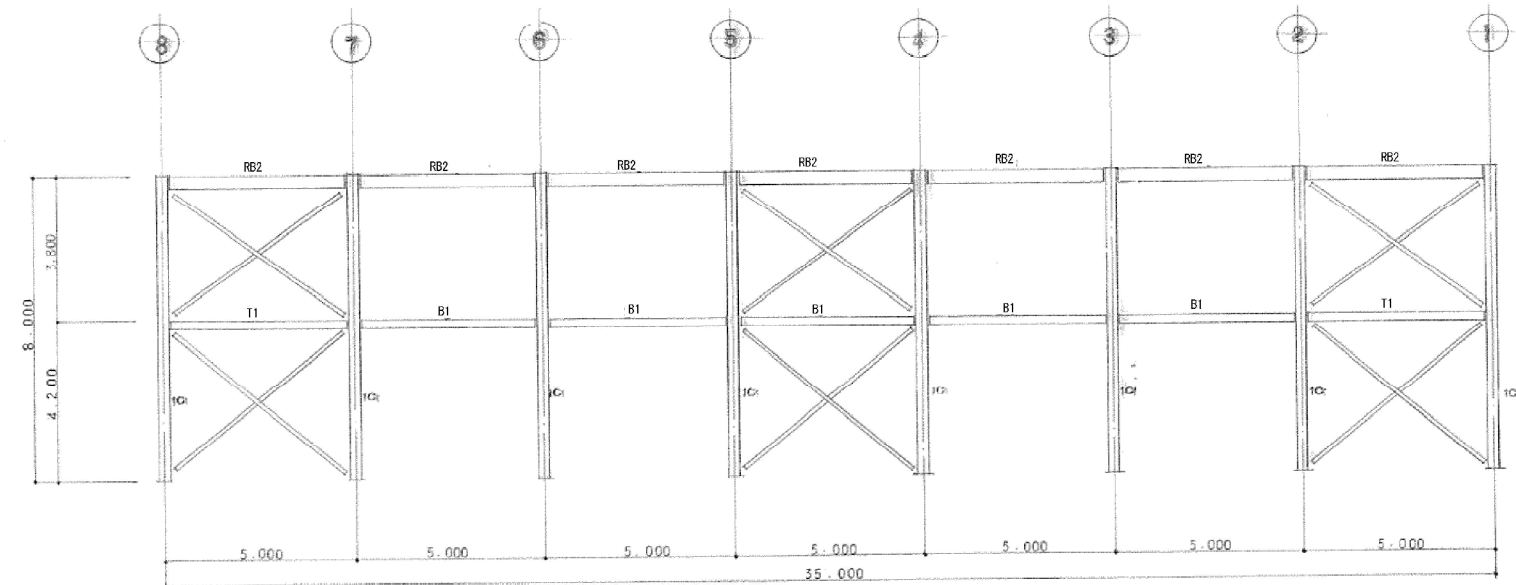
図面名 中学校 屋内運動場棟 R階梁伏図

縮尺 A1 1:100
A3 1:200

図面番号 CS - 75
日付 22.05.



A 軸組図 1:100



B 軸組図 1:100

教育施設研究所・三上設計設計共同体

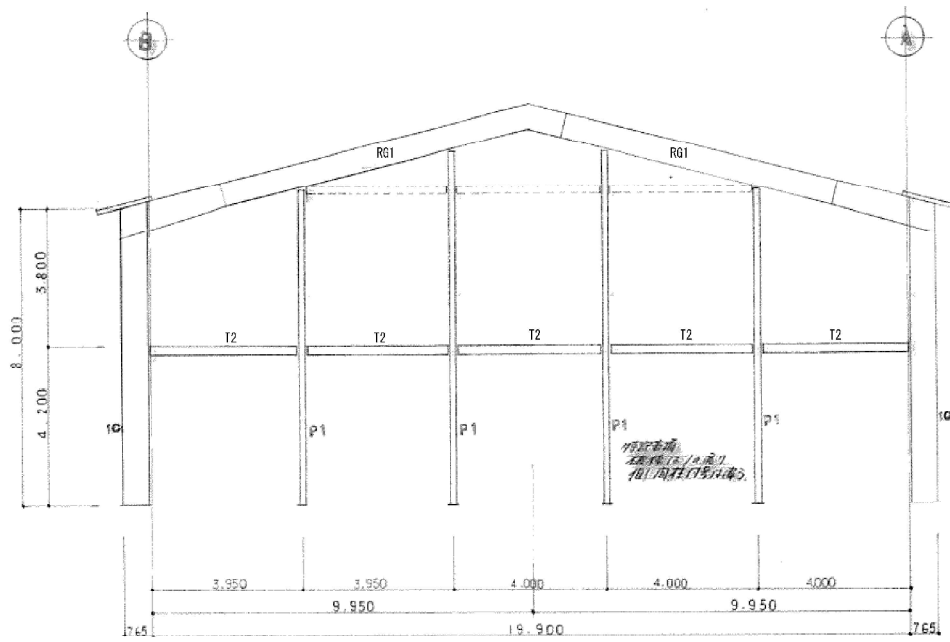
株式会社教育施設研究所 東北事務所 一級建築士事務所 宮城県知事登録第19110180号
三上設計有限公司 一級建築士事務所 青森県知事登録第573号

代表設計者 一級建築士第173412号 高松敏彦
設計者 一級建築士第184471号 三上 昇
設計者 一級建築士第331602号 田中裕士

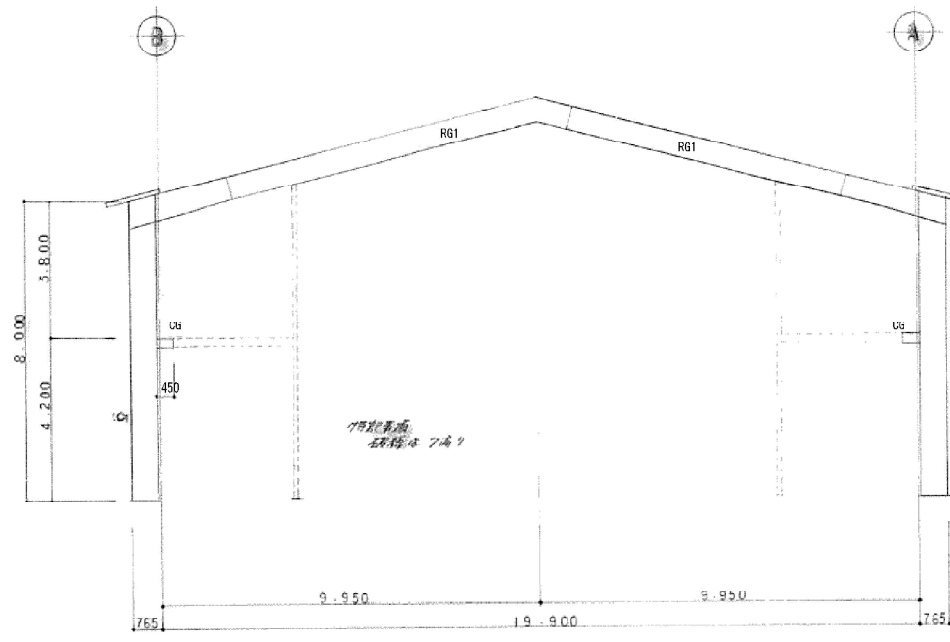
担当者 一級建築士第375111号 大平晃司
担当者 一級建築士第382605号 阿部千明

工事名 令和6年度 旧石川中学校解体工事
図面名 中学校 屋内運動場棟 軸組図(1)

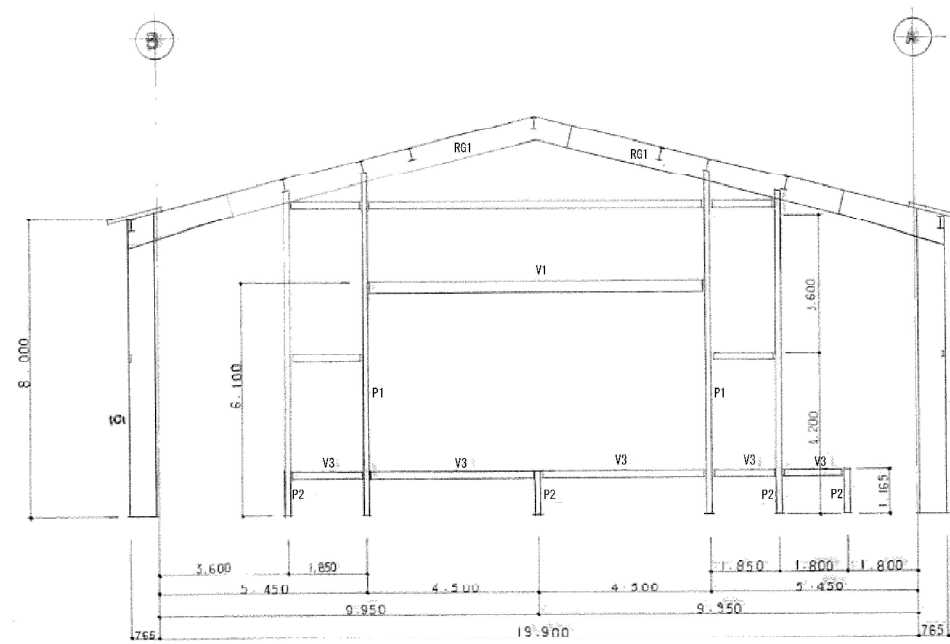
縮尺 A1 1:100 CS - 76
A3 1:200 日付 22.05.



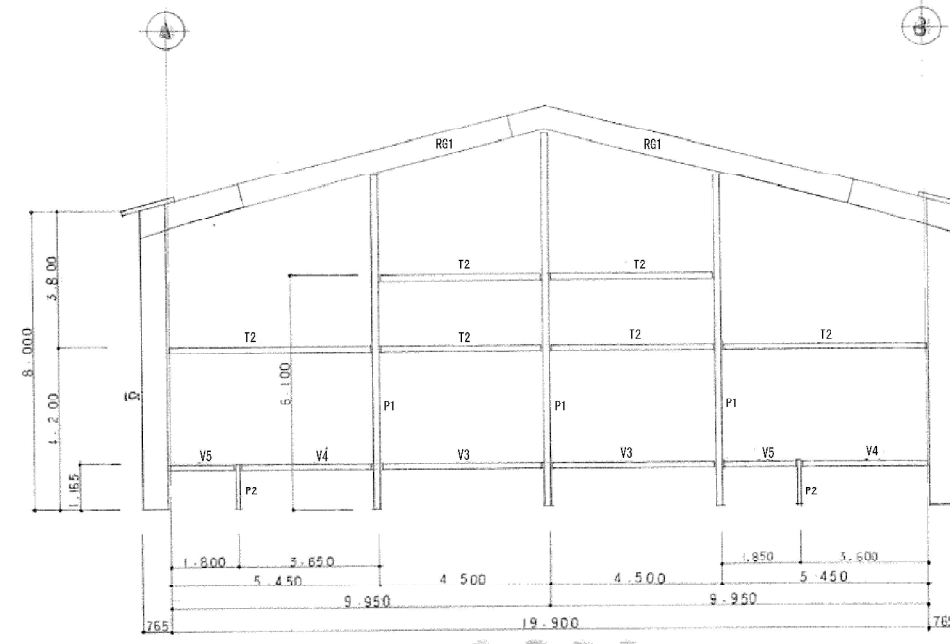
① 軸組図 1:100



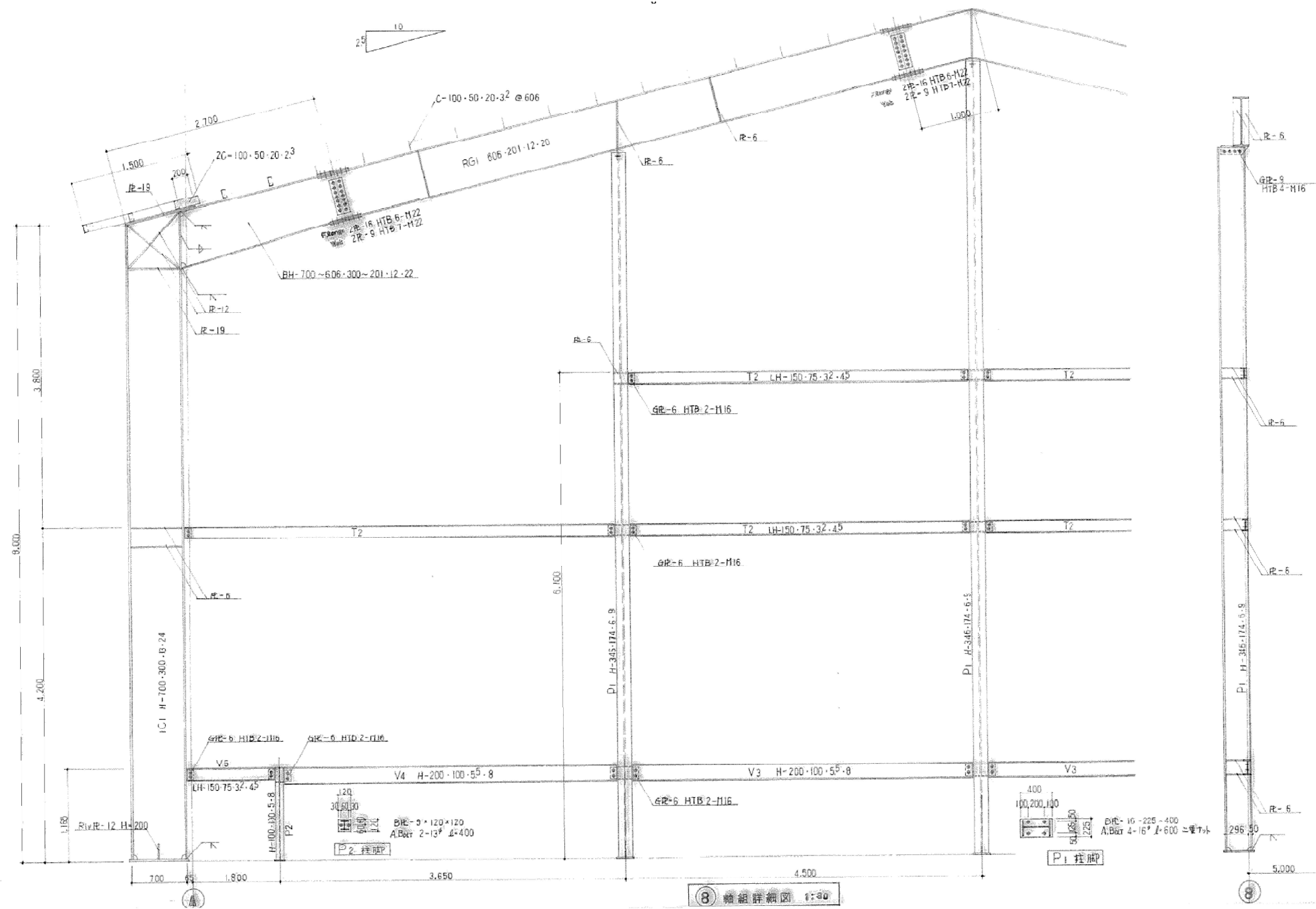
②~⑦ 軸組図 1:100



⑦ 軸組図 1:100



⑧ 軸組図 1:100



教育施設研究所・三上設計設計共同体

株式会社教育施設研究所 東北事務所 一級建築士事務所 宮城県知事登録第19110180号
 三上設計有限公司 一級建築士事務所 青森県知事登録第573号

代表設計者 一級建築士第173412号 高松敬彦
 設計者 一級建築士第184471号 三上 昇
 設計者 一級建築士第331002号 田中裕士

担当者 一級建築士第375111号 大平晃司
 担当者 一級建築士第382605号 阿部千明

工事名 令和6年度 旧石川中学校解体工事

図面名 中学校 屋内運動場棟 鉄骨詳細図(1)

縮尺	図面番号
A1 1:30	CS - 78
A3 1:60	日付
	22.05.

