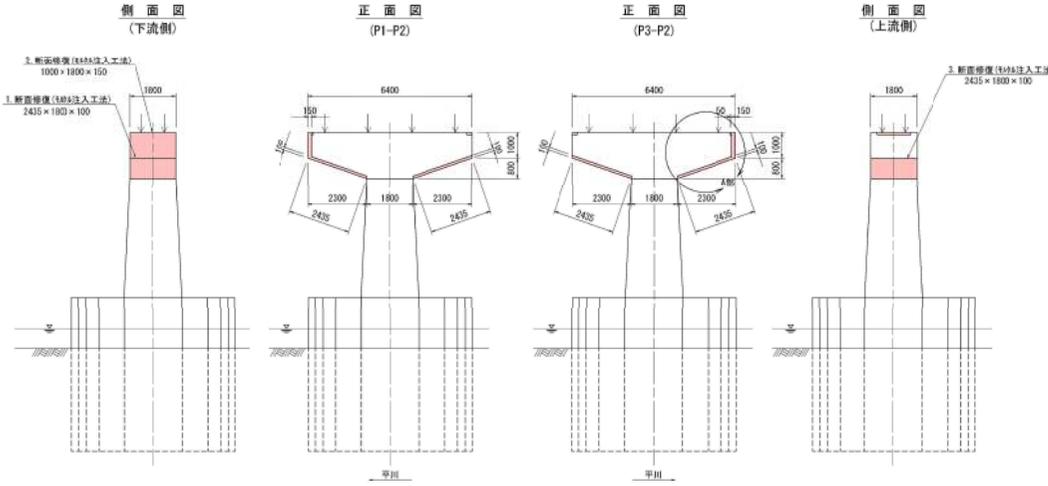


年度	令和6年度
工事名	令和5年度 大豊橋橋梁補修工事
路線名	市道 高田苗生松線
施工箇所	弘前市大字 新里 地内
図面名称	下部工補修図(3/6)
縮尺	図示
図面番号	2.4 葉 1.7

弘前市 建設部 土木課

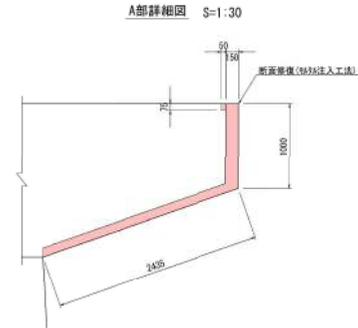
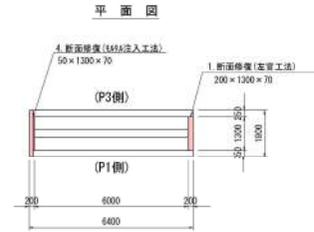
## 下部工補修図(3/6) P2橋脚

P2橋脚補修図 S=1:100

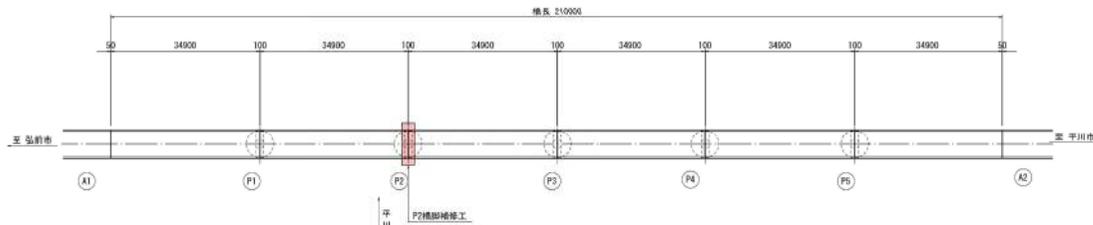


番号	サイズ	備考
1	2435×1800×100	梁
2	1000×1800×150	梁
3	2435×1800×100	梁
4	50×1300×70	梁

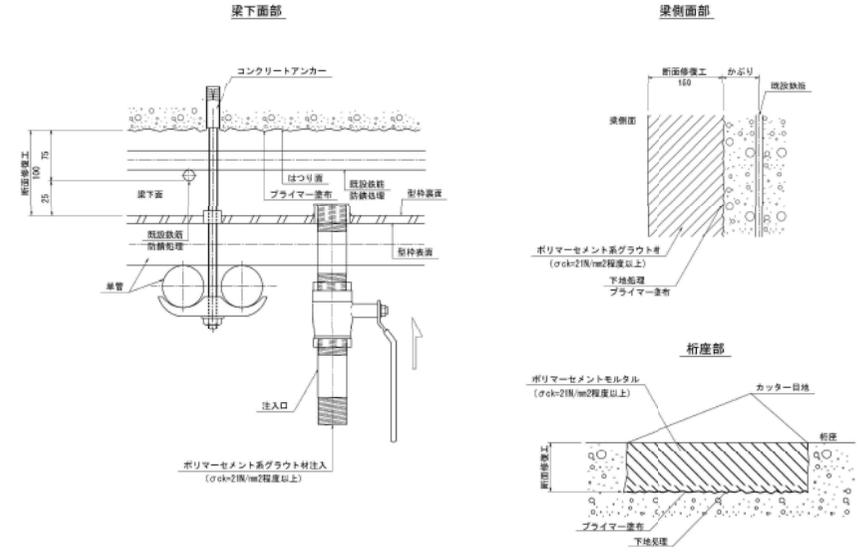
番号	サイズ	備考
1	200×1300×70	梁



位置図 S=1:600

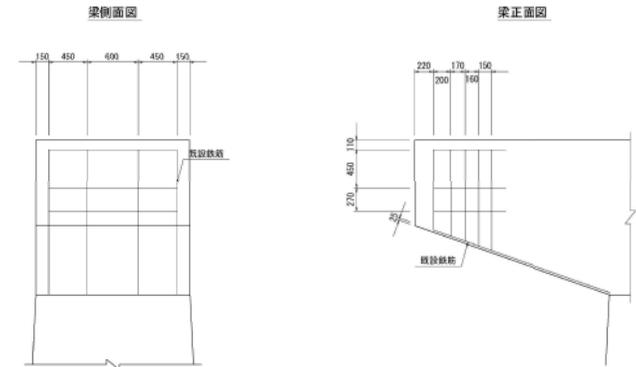


断面修復詳細図 No Scale



- 特記事項
- 図中詳細寸法は、現地計測、確認のうえ決定すること。
  - コンクリート下地処理は十分行い、断面欠損が生じた場合は修復すること。
  - 既設鉄筋は防錆処理を行うこと。

既設配筋図 S=1:30



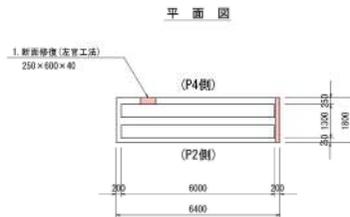
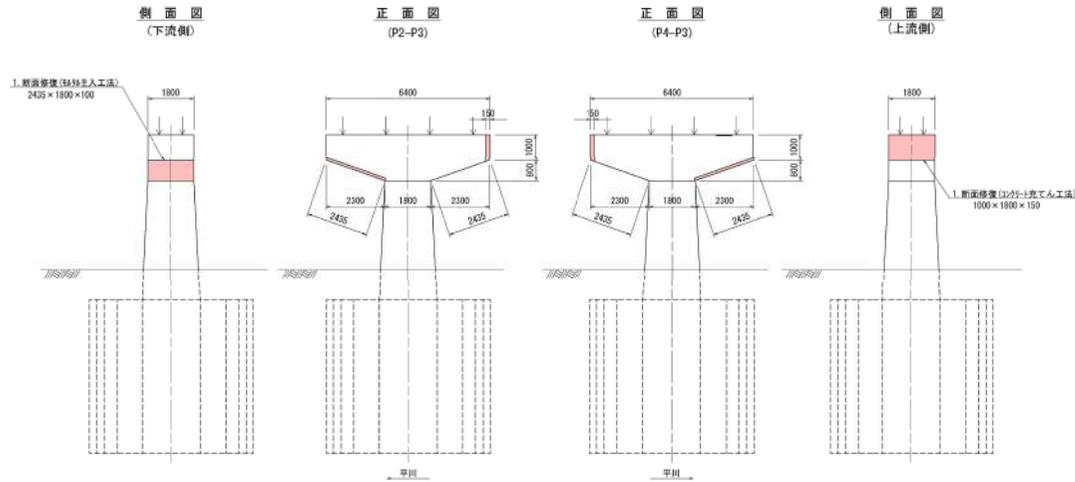
年度	令和6年度
工事名	令和5年度 大豊橋橋梁補修工事
路線名	市道 高田苗生松線
施工箇所	弘前市大字 新里 地内
図面名称	下部工補修図(4/6)
縮尺	図示
図面番号	2.4 葉 1.8

弘前市 建設部 土木課

## 下部工補修図(4/6) P3橋脚

P3橋脚補修図 S=1:100

断面修復詳細図 No Scale



断面修復工 (充填注入工法)			
番号	サイズ	備考	
1	2435 × 1800 × 100	変	

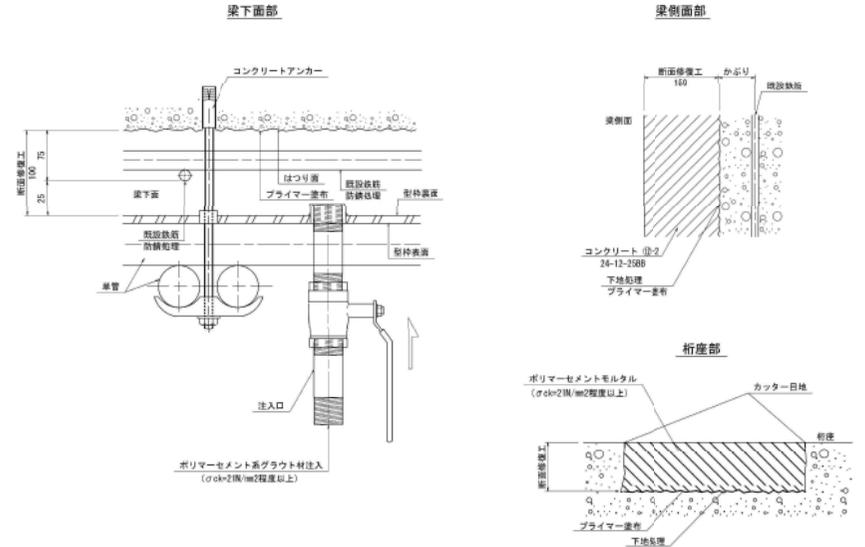
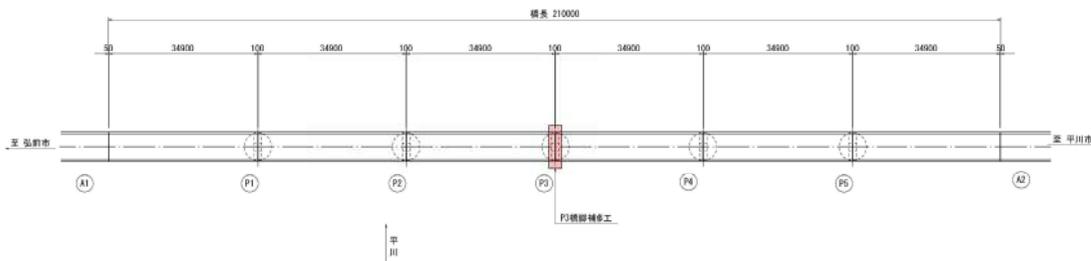
  

断面修復工 (左官工法)			
番号	サイズ	備考	
1	250 × 600 × 40	変	

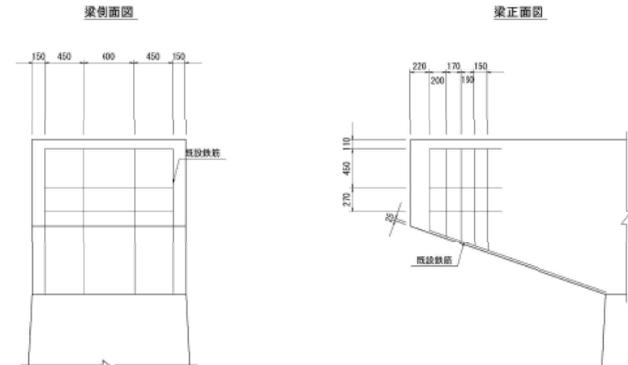
  

断面修復工 (コンクリート充填工法)			
番号	サイズ	備考	
1	1000 × 1800 × 150	変	

位置図 S=1:600



既設配筋図 S=1:30



- 特記事項
1. 図中詳細寸法は、現地計測、確認のうえ決定すること。
  2. コンクリート下地処理は十分行い、雨漏れ発生が仕じた場合は修繕すること。
  3. 既設鉄筋は防錆処理を行うこと。

年度	令和6年度
工事名	令和5年度 大豊橋橋梁補修工事
路線名	市道 高田苗生松線
施工箇所	弘前市大字 新里 地内
図面名称	下部工補修図(5/6)
縮尺	図示
図面番号	2.4 葉 1.9

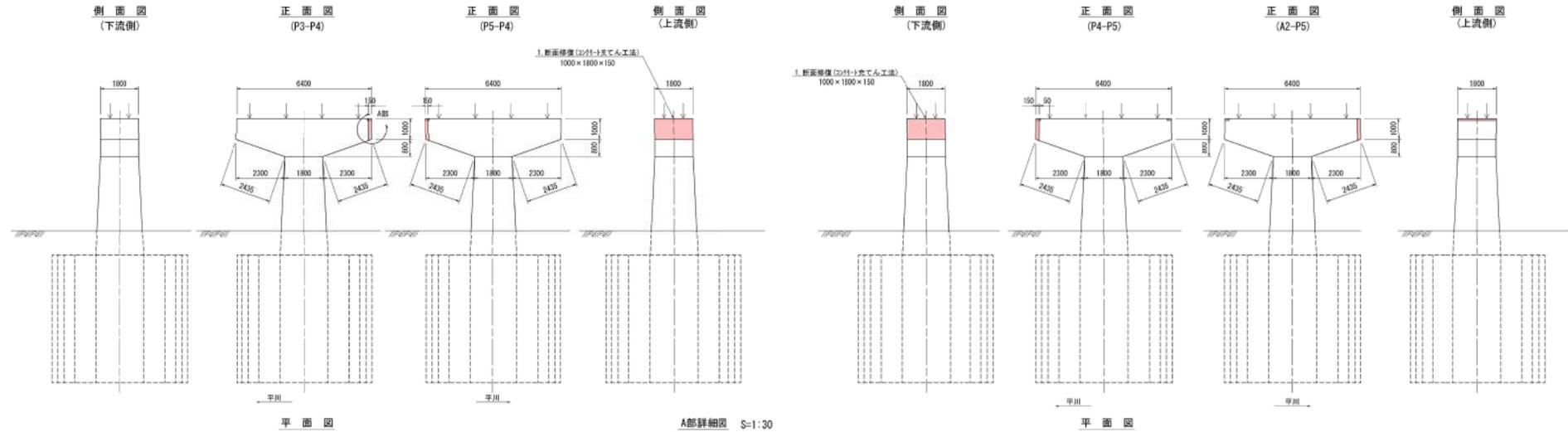
## 下部工補修図(5/6)

### P4・P5橋脚

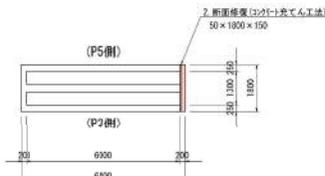
弘前市 建設部 土木課

**P4橋脚補修図** S=1:100

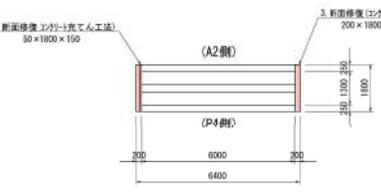
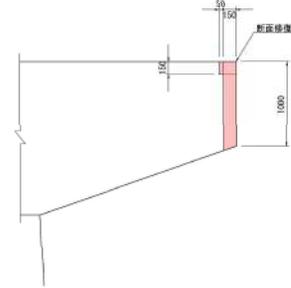
**P5橋脚補修図** S=1:100



番号	サイズ	備考
1	1000×1800×150	梁
2	50×1800×150	梁

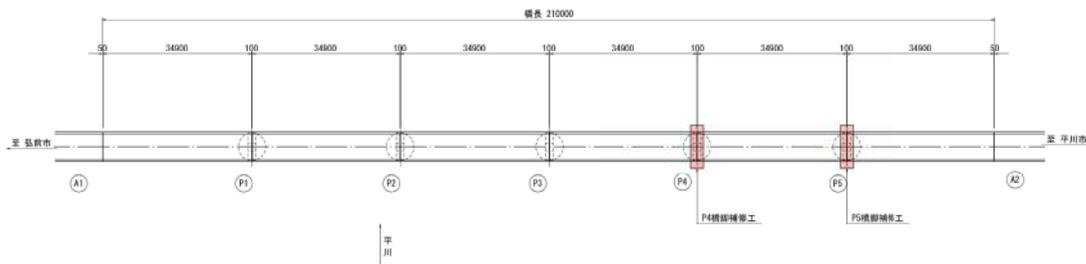


**A部詳細図** S=1:30



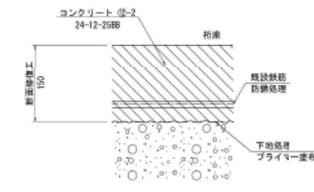
番号	サイズ	備考
1	1000×1800×150	梁
2	50×1800×150	梁
3	200×1800×150	梁

**位置図** S=1:600

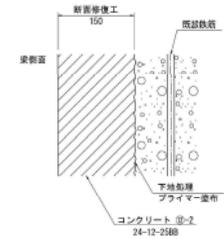


**断面修復詳細図** No Scale

**桁座部**



**梁側面部**



- 特記事項**
- 図中詳細寸法は、現地計測、査閲のうえ決定すること。
  - コンクリート下地処理は十分行い、断面欠損が生じた場合は修復すること。
  - 鉄筋数は防錆処理を行うこと。

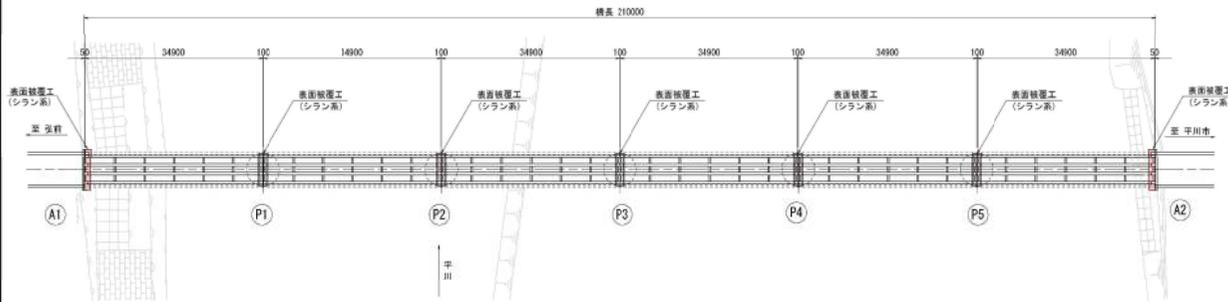
年度	令和6年度
工事名	令和5年度 大豊橋橋梁補修工事
路線名	市道 高田苗生松線
施工箇所	弘前市大字 新里 地内
図面名称	下部工補修図(6/6)
縮尺	図示
図面番号	24 薬 20

## 下部工補修図(6/6)

### 表面被覆工

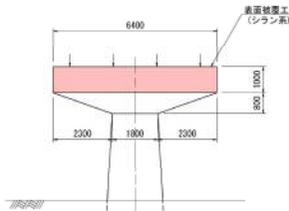
弘前市 建設部 土木課

平面図 S=1:500

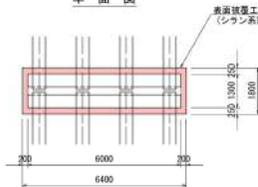


P1-P5橋脚 S=1:100

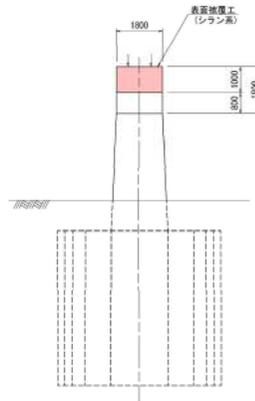
正面図



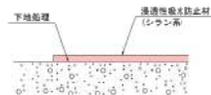
平面図



側面図



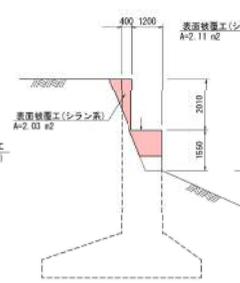
表面被覆工



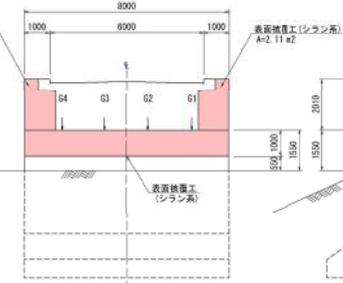
- 特記事項
- 1) 図中詳細寸法は、現地計測のうえ決定すること。
  - 2) コンクリート下地処理は十分行い、耐重欠損が生じた場合は修繕すること。

A1橋台 S=1:100

側面図  
(上流側)

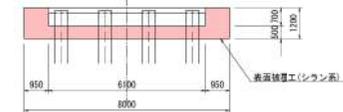


側面図



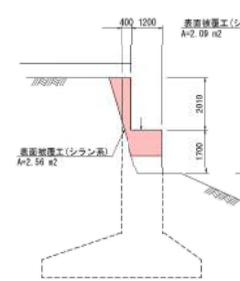
側面図  
(下流側)

平面図

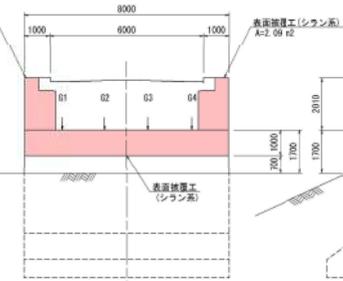


A2橋台 S=1:100

側面図  
(下流側)

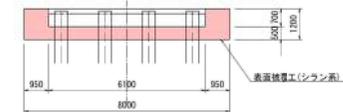


側面図



側面図  
(上流側)

平面図

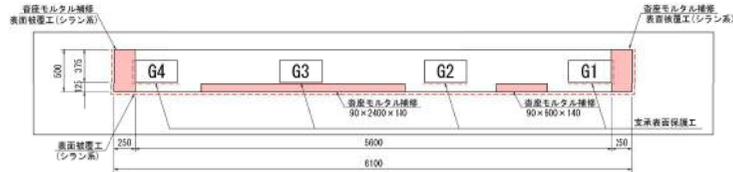


年度	令和6年度
工事名	令和5年度 大豊橋梁補修工事
路線名	市道 高田苗生松線
施工箇所	弘前市大字 新里 地内
図面名称	沓座モルタル補修図(1/2)
縮尺	図示
図面番号	24 薬 21

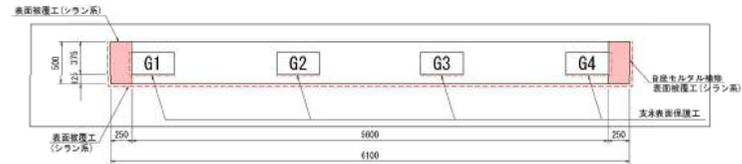
## 沓座モルタル補修図(1/2)

弘前市 建設部 土木課

A1橋台平面図 S=1:30



A2橋台平面図 S=1:30



沓座モルタル補修 S=1:10

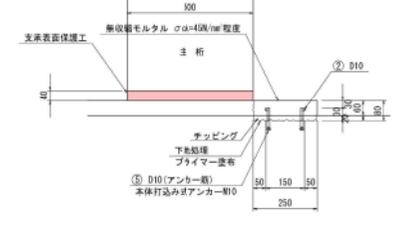
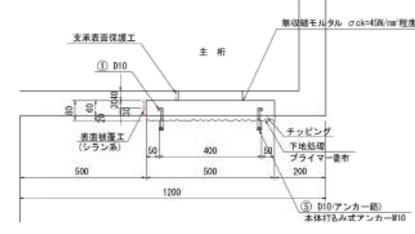
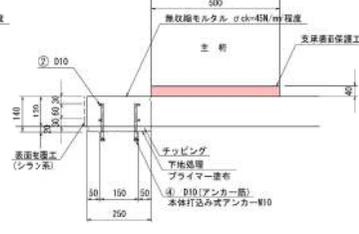
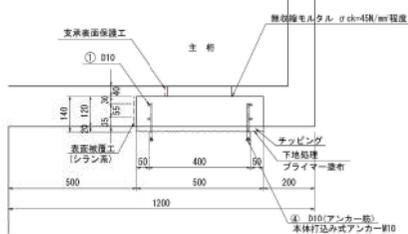
沓座モルタル補修 S=1:10

側面図

正面図

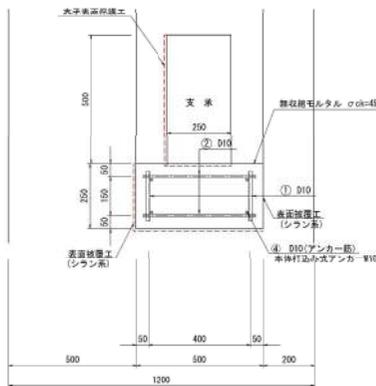
側面図

正面図

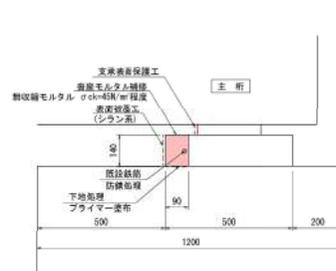


平面図

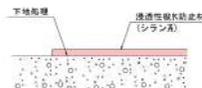
平面図



断面修復工標準断面図 S=1:10



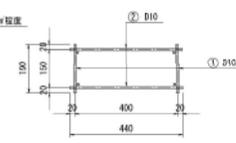
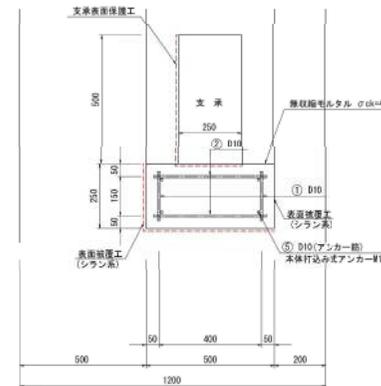
表面処理工



特記事項

- ① 図中詳細寸法は、現地計測のうえ決定すること。
- コンクリート下地処理は十分な厚い、断面欠損が生じた場合は修復すること。

橋台補強配筋図 (1箇所当り)



アンカー筋図



特記事項

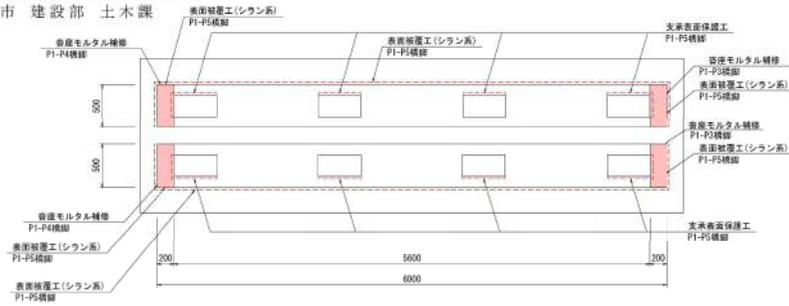
- 図中、詳細寸法等は現地計測のうえ決定すること。
- 支保体系下側の既設モルタル層が脆弱化している場合は、腐蝕部を除去し無収縮モルタルを打設すること。
- 相當に腐蝕が認められる場合は、腐蝕部を除去し表面修繕を行うこと。
- 無収縮モルタルの圧縮強度は材齢3日目で25N/mm以上とする。

年度	令和6年度
工事名	令和5年度 大豊橋橋梁補修工事
路線名	市道 高田苗生松線
施工箇所	弘前市大字 新里 地内
図面名称	沓座モルタル補修図(2/2)
縮尺	図示
図面番号	24 業 22

## 沓座モルタル補修図(2/2)

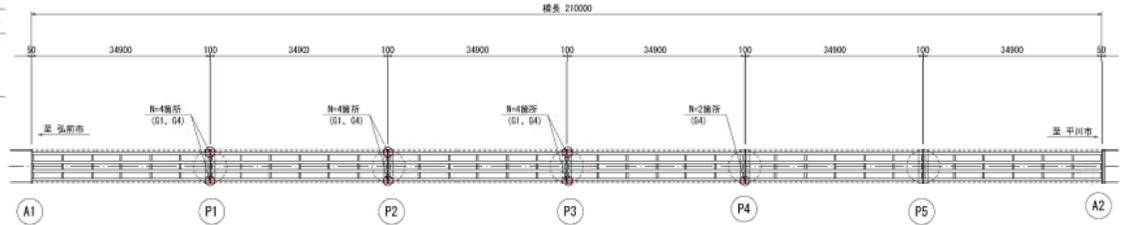
弘前市 建設部 土木課

P1-P5橋脚平面図 S=1:30



位置図 S=1:500

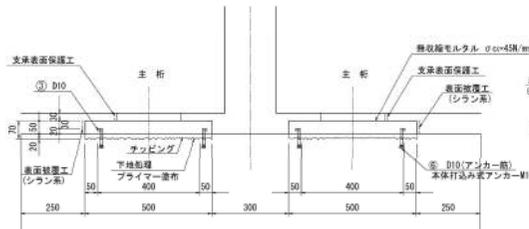
(モルタル補修)



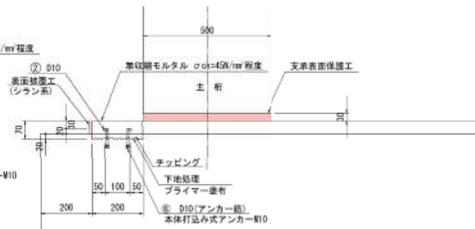
特記事項  
1) 表面被覆工、支保表面保護材塗布については余量にて行う。

沓座モルタル補修 S=1:10

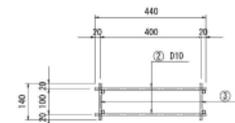
側面図



正面図



橋脚補強配筋図 (1箇所当り)

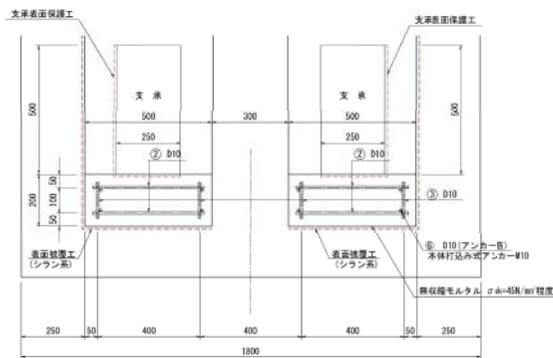


アンカー筋図

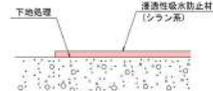
(1箇所当り)



平面図



表面被覆工



特記事項  
1) 図中詳細寸法は、現地計測のうえ決定すること。  
2) コンクリート下地処理は十分行い、断面欠損が生じた場合は修復すること。

鉄筋表

(1橋脚あたり)

記号	径	長さ(m)	本数	単位重量(kg/m)	1本あたりの重量	重量	備考
①	D10	190	12	0.560	0.11	1.1	橋台
②	D10	440	40	0.560	0.25	10.4	橋台、橋脚
③	D10	140	28	0.560	0.08	2.2	橋脚
④	D10	110	8	0.560	0.06	0.5	A1橋台
⑤	D10	50	8	0.560	0.03	0.2	A2橋台
⑥	D10	40	56	0.500	0.02	1.1	橋脚
本体打込み式アンカー-φ10 12 本							
D10 (S3045)							15.3 kg
総重量							15.3 kg

特記事項

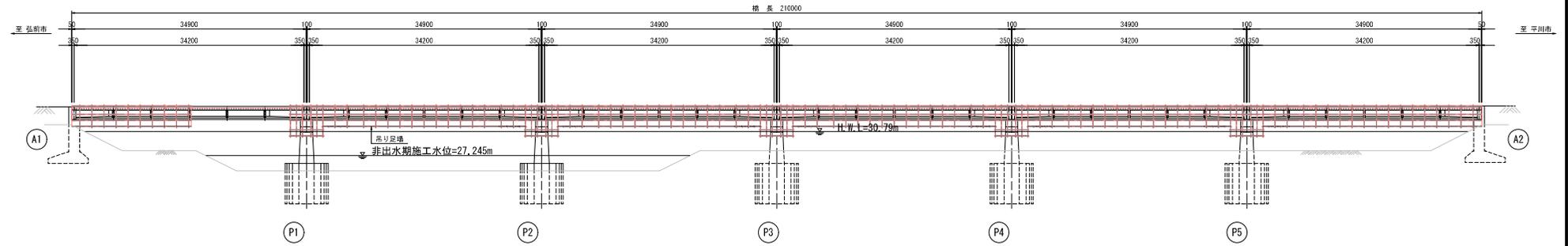
- 図中、詳細寸法等は現地計測のうえ決定すること。
- 支保本体下側の鉄筋モルタル層が剥離している場合は、剥離層を除去し鉄筋モルタルを打設すること。
- 指部に剥離(剥離、欠損)が見られる場合は、損傷部を除去し断面補修を行うこと。
- 鉄収縮モルタルの圧縮強度は材中3日で25N/mm<sup>2</sup>以上とする。

年度	令和6年度
工事名	令和5年度 大豊橋橋梁補修工事
路線名	市道 高田苗生松線
施工箇所	弘前市大字 新里 地内
図面名称	足場工図(1/2)(参考図)
縮尺	図示
図面番号	24 葉 23

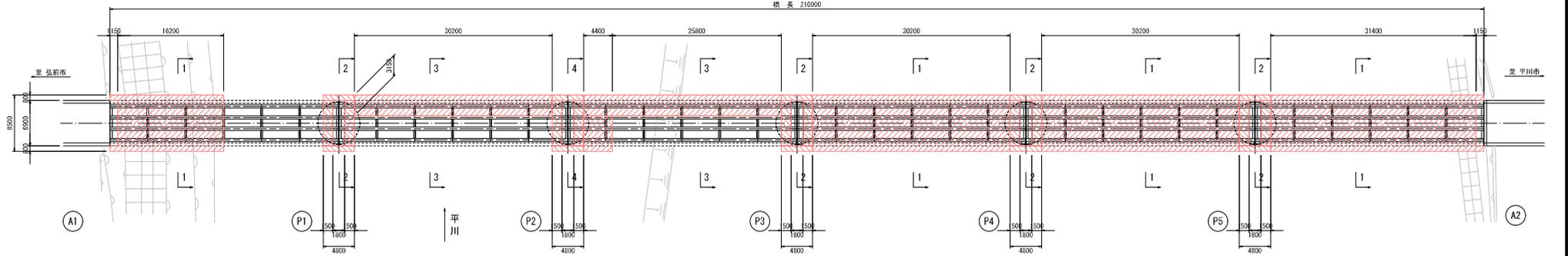
## 足場工図(1/2)(参考図)

弘前市 建設部 土木課

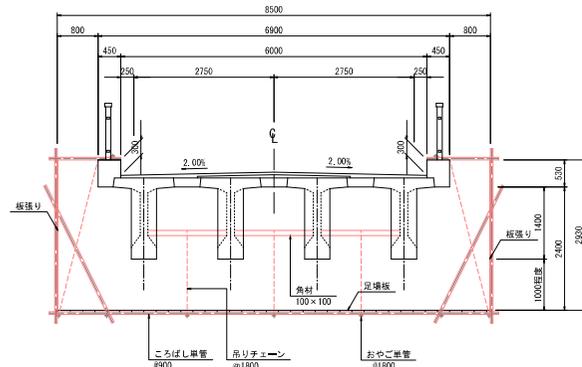
側面図 S=1:300



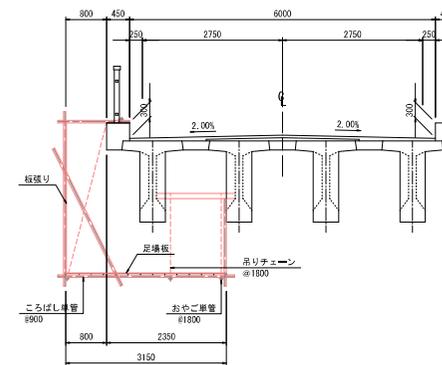
平面図 S=1:300



1-1断面図 S=1:50



3-3断面図 S=1:50



**特記事項**

1. 主桁下面のはり間スペースを確保すること。

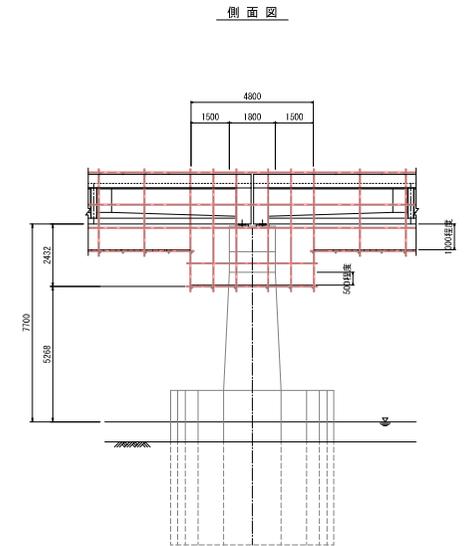
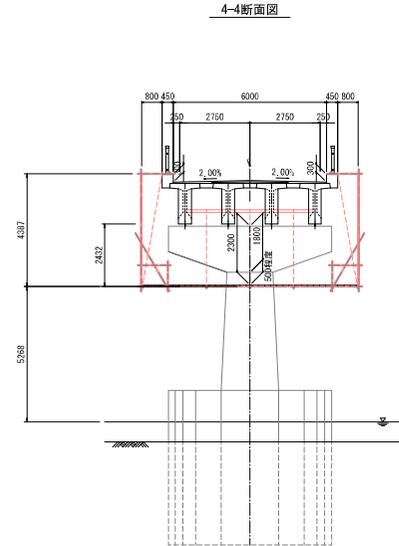
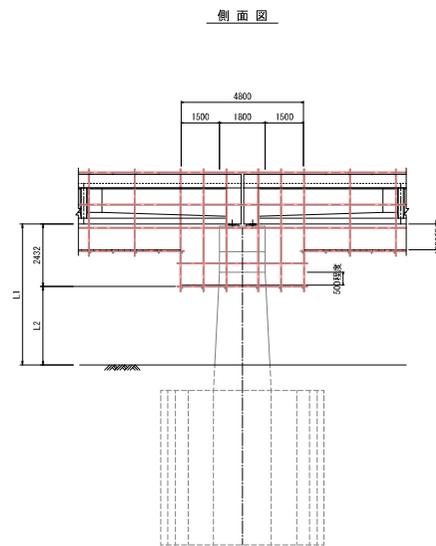
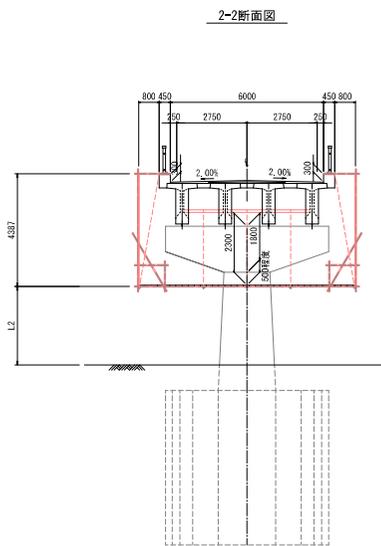
年 度	令和 6 年度
工 事 名	令和5年度 大豊橋橋梁補修工事
路 線 名	市道 高田苗生松線
施工箇所	弘前市大字 新里 地内
図面名称	足場工図(2/2)(参考図)
縮 尺	図 示
図面番号	2 4 葉 2 4

弘前市 建設部 土木課

## 足場工図(2/2)(参考図)

P1、P3-P5橋脚 S=1:100

P2橋脚 S=1:100



※ P1 : L1=6660m, L2=4168m  
P3 : L1=4970m, L2=2538m  
P4 : L1=4670m, L2=2438m  
P5 : L1=4550m, L2=2118m