

第19回

廃品

おもしろ工夫展

inフラザ棟

&みんなで選ぶフラザ賞

紙パックを再利用して、
工作をしよう！



参加対象

弘前市・平川市・大鰐町・藤崎町・板柳町・
西目屋村に居住、または通学する小学生および
特別支援学校の児童とします。

※応募作品は個人で製作したものに限りません。



募集テーマ
【紙パック】

今回のテーマは『紙パック』を使った作品です。
メインの部分が紙パックであれば、ほかの廃品を
用いてもかまいません。



作品受付期間：2024年8月20日(火)～9月1日(日) 午前9時～午後4時

一般
投票

みんなで選ぶフラザ賞

開催場所…弘前地区環境整備センター プラザ棟
展示・投票期間…2024年9月7日(土)～10月31日(木)

★10月6日(日)は館内設備点検のため、臨時休館日とさせていただきます。

【主催】弘前地区環境整備センター プラザ棟
【共催】弘前市、平川市、大鰐町、藤崎町、板柳町、西目屋村
【後援】共催市町村の各教育委員会



昨年度グランプリ作品

【作品名】
津軽のアイドル☆金ちゃん

問い合わせ先

弘前地区環境整備センター プラザ棟 (開館時間：午前9時～午後4時)

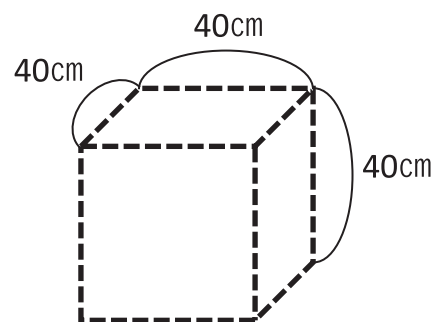
住所：弘前市大字町田字筒井6-2 TEL：0172-36-3388

休館日：毎週月曜日(月曜日が祝日の場合は翌日が休館日)



作品制作のルール

- ① お子さまご本人が制作した作品とし、保護者の方のお手伝いは最小限にとどめてください。
- ② 材料は、ご家庭にある廃品を用いてください。
- ③ ほかの展覧会等（学校内の展覧会を除く）に出品した作品は応募できません。
- ④ サイズは、たて・よこ・高さがそれぞれ40センチメートル以内に収まるように制作してください。（右図参照）



※ルールが守られていないときは審査対象外となることがありますので、よく読んでルールに沿って応募してください。

※応募作品は個人で製作したものに限りです。

出品方法

規定の申込み用紙(コピー可)に必要事項を記入したものを1作品に1枚ずつ添付して、8月20日(火)～9月1日(日)の午前9時～午後4時の間に、個人または学校ごとにプラザ棟にお持込みください。

※出品作品数は個人1点までとします。



申込み用紙は、プラザ棟にて配布、または弘前地区環境整備センターホームページからダウンロードできます。

弘前地区環境整備センター プラザ棟



各賞と表彰式

★ 審査員による**特別賞**や一般投票による**努力賞・プラザ賞**を選びます。
特別賞と努力賞・プラザ賞合わせて30点程度を予定しています。

★ 受賞者は表彰式で**表彰**します。

受賞者の方には事前にお知らせします。

また、特別賞と努力賞・プラザ賞受賞作品は、次回の廃品おもしろ工夫展までの期間プラザ棟館内に作品を展示します。

★ 参加者全員に**参加賞**を差し上げます。



- ・グランプリ
- ・準グランプリ
- ・優秀賞

