

第21回

廃品おもしろ工夫展 inプラザ棟

&みんなで選ぶプラザ賞

～ダンボールを再利用して工作をしよう!～

作品受付期間

2026年 8月12日(水)～9月6日(日)
午前9時～午後5時 ※休館日を除く



募集テーマ
【ダンボール】



今回のテーマは『ダンボール』を使った作品です。

メインの部分がダンボールであれば、他の廃品を用いてもかまいません。

参加対象

弘前市・黒石市・平川市・藤崎町・板柳町・大鰐町・田舎館村・西目屋村に居住、または通学する小学生および特別支援学校の児童とします。

※応募作品は個人で制作したものに
限ります。

一般
投票

みんなで選ぶ プラザ賞

開催場所

弘前地区環境整備センター プラザ棟

展示・投票期間

2026年9月12日(土)～10月31日(土)

★10月4日(日)は館内設備点検のため、
臨時休館日とさせていただきます。



昨年度
グランプリ作品

【作品名】
オレのスプレー

【主催】弘前地区環境整備センター プラザ棟
【共催】弘前市、黒石市、平川市、藤崎町、板柳町、大鰐町、田舎館村、西目屋村
【後援】共催市町村の各教育委員会

問い合わせ先

弘前地区環境整備センター プラザ棟

開館時間：午前9時～午後4時

住所：弘前市大字町田字筒井6-2

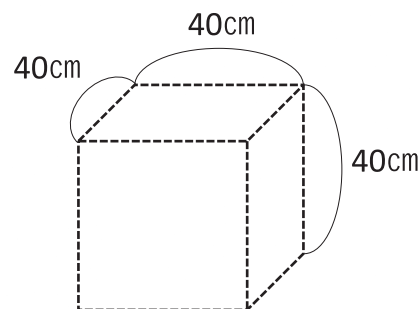
TEL：0172-36-3388

休館日：毎週月曜日(月曜日が祝日の場合は翌日が休館日)



作品制作のルール

- お子さまご本人が制作した作品とし、保護者の方のお手伝いは最小限にとどめてください。
- 材料は、ご家庭にある廃品を用いてください。
- ほかの展覧会等（学校内の展覧会を除く）に出品した作品は応募できません。
- サイズは、たて・よこ・高さがそれぞれ40センチメートル以内に収まるように制作してください。（右図参照）



※ルールが守られていないときは審査対象外となることがありますので、ルールに沿って応募してください。

※応募作品は個人で制作したものに限ります。

出品方法

規定の申込み用紙(コピー可)に必要事項を記入したものを1作品に1枚ずつ添付して、8月12日(水)～9月6日(日)の午前9時～午後5時の間に、個人または学校ごとにプラザ棟にお持込みください。

※出品作品数は個人1点までとします。

申込み用紙はプラザ棟にて配布、または弘前地区環境整備センター ホームページからダウンロードできます。

各賞と表彰式

- ★ 審査員による**特別賞**や一般投票による**努力賞・プラザ賞**を選びます。

特別賞と努力賞・プラザ賞、プラザ棟職員による敢闘賞合わせて40点程度を予定しています。

- ★ 受賞者は表彰式で**表彰**します。

受賞者の方には事前にお知らせします。

また、特別賞・努力賞・プラザ賞・敢闘賞受賞作品は、次回の廃品おもしろ工夫展までの期間プラザ棟館内に作品を展示します。

- ★ 参加者全員に**参加賞**を差し上げます。



・グランプリ
・準グランプリ
・優秀賞



※作品の展示が終了次第、返却のご案内をさせていただきます。保管期限内に引き取りが困難な場合は、ご連絡をお願いいたします。なお、ご連絡がない場合は、処分となりますのでご了承ください。